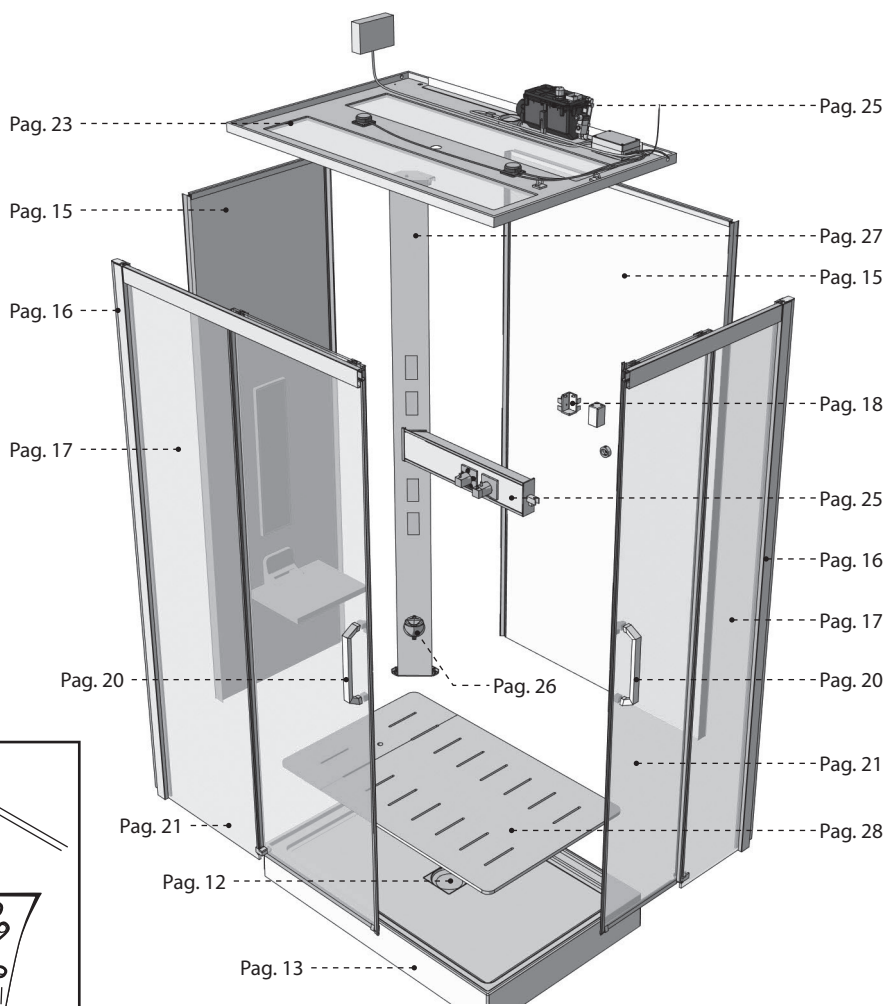




- IT** MANUALE DI INSTALLAZIONE USO E MANUTENZIONE  
**FR** NOTICE D'INSTALLATION, UTILISATION ET ENTRETIEN  
**EN** INSTALLATION, USE AND MAINTENANCE MANUAL  
**DE** AUFBAU-, GEBRAUCHS- UND WARTUNGSANLEITUNG  
**NL** HANDLEIDING VOOR INSTALLATIE, GEBRUIK EN ONDERHOUD  
**ES** MANUAL DE INSTALACIÓN, USO Y MANTENIMIENTO  
**CS** NÁVOD K MONTÁŽI, POUŽITÍ A ÚDRŽBĚ  
**SL** PRIROČNIK ZA INSTALACIJO, UPORABO IN VZDRŽEVANJE  
**HU** FELÉPÍTÉSI, HASZNÁLATI ÉS KARBANTARTÁSI ÚTMUTATÓ  
**PL** INSTRUKCJA MONTAŻU, OBSŁUGI I KONSERWACJI  
**RU** РУКОВОДСТВО ПО УСТАНОВКЕ, ИСПОЛЬЗОВАНИЮ И ОБСЛУЖИВАНИЮ  
**PT** MANUAL DE INSTALAÇÃO USO E MANUTENÇÃO  
**NO** HÅNDBOK FOR INSTALLASJON, BRUK OG VEDLIKEHOLD  
**AR** دليل التركيب والاستخدام والصيانة

IT	INDICE
FR	TABLE DES MATIERES
EN	CONTENTS
DE	INHALTSVERZEICHNIS
NL	INHOUD
ES	ÍNDICE
CS	SEZNAM
SL	KAZALO
HU	TARTALOMJEGYZÉK
PL	SPIS TREŚCI
RU	СОДЕРЖАНИЕ
PT	ÍNDICE
NO	INNHOLDSFORTEGNELSE
AR	المحتويات



Pag. 10



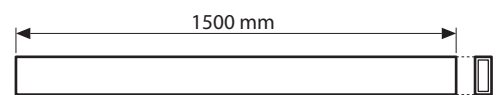
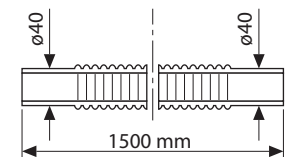
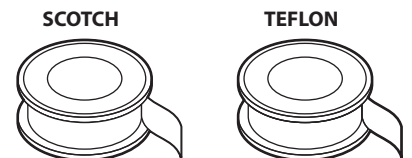
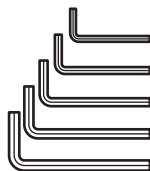
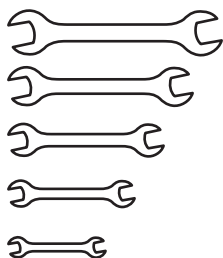
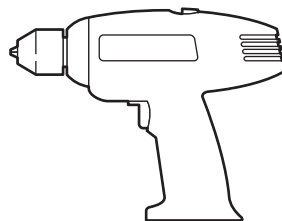
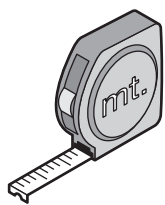
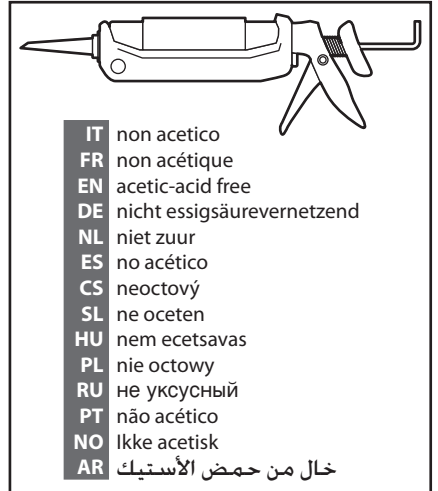
Pag. 24



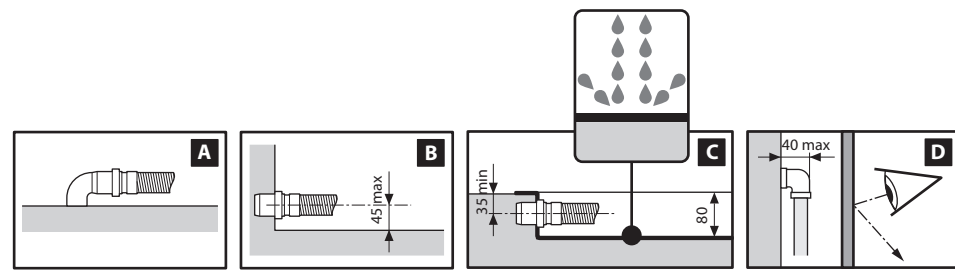



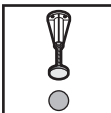
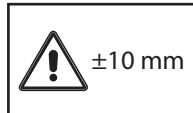
Pag. 25



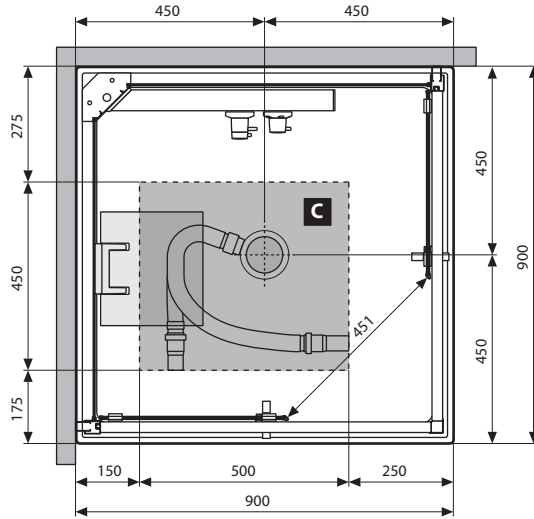
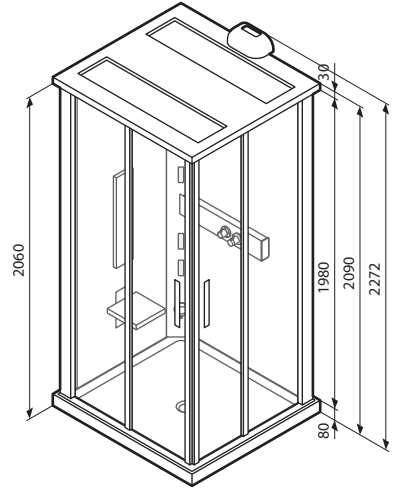
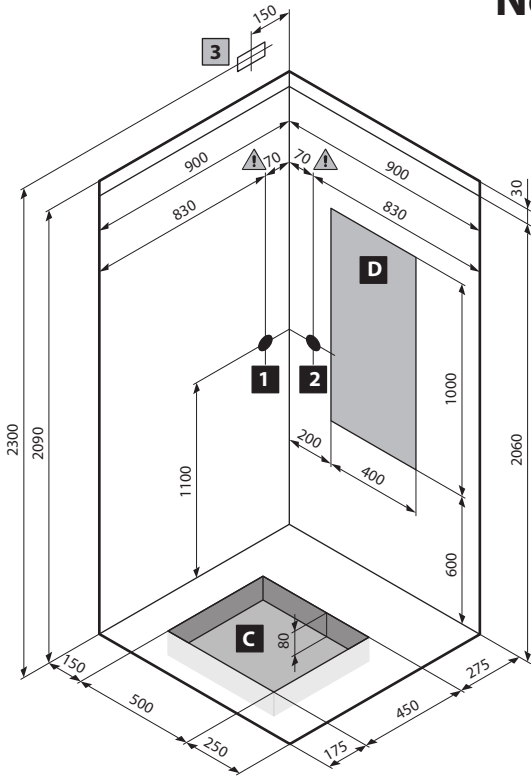
- |    |   |
|----|---|
| IT | Utensili e materiali necessari per l'installazione (non forniti).                     |
| FR | Outils et matériel nécessaires au montage (non fournis).                              |
| EN | Tools and materials required for installation (not supplied).                         |
| DE | Für die Montage benötigte Werkzeuge und Hilfsmittel (nicht mitgeliefert).             |
| NL | Benodigde gereedschappen en materialen voor de installatie (niet meegeleverd).        |
| ES | Herramientas y materiales necesarios para la instalación (no suministrado).           |
| CS | Pro montáž jsou potřeba nářadí a pomocné prostředky (nedodáno).                       |
| SL | Orodja in materiali za instalacijo (Nepriloženi).                                     |
| HU | A szereléshez szükséges szerszámok és anyagok (nincs gyárilag szállítva).             |
| PL | Potrzebne do montażu narzędzia i przybory (nie dostarczane).                          |
| RU | Инструменты и материалы необходимые для установки (в комплекте отсутствуют).          |
| PT | Ferramentas e materiais necessários para a instalação (não fornecidos).               |
| NO | Verktøy og material nødvendig for installeringen (leveres ikke sammen med produktet). |
| AR | الأدوات والمواد المطلوبة للتثبيت (غير متوفر)  |



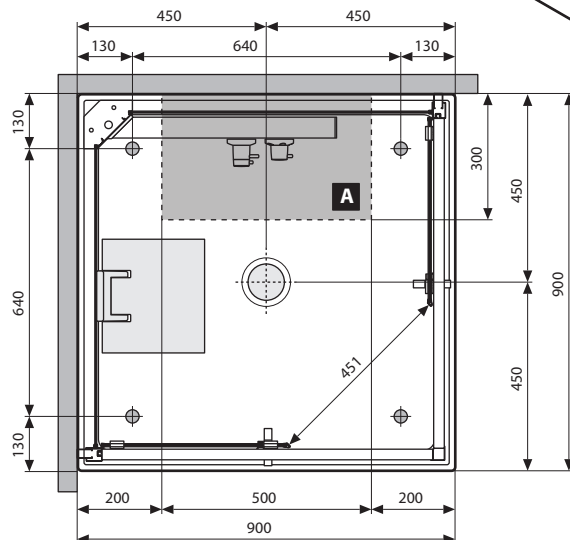
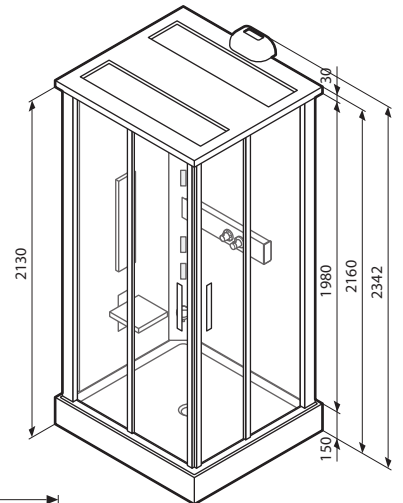
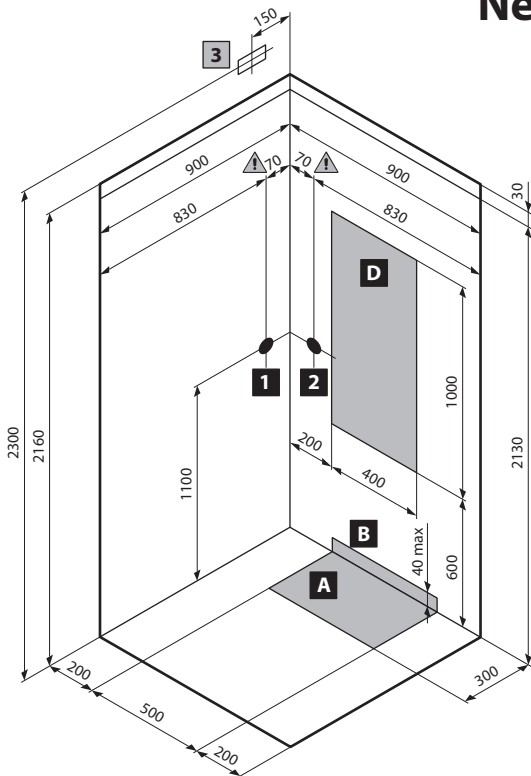
<p><b>IT - Caratteristiche tecniche</b></p> <p>CARATTERISTICHE IDRAULICHE: Pressione dinamica ottimale 2÷5 bar Acqua calda 1/2" Acqua fredda 1/2" Allaccio sifone con raccordo ø 40 mm</p> <p>CARATTERISTICHE ELETTRICHE: Tensione 220-230 V Frequenza 50-60 Hz Potenza nominale 2500 W</p>	<p><b>FR - Caracteristiques techniques</b></p> <p>CARACTERISTIQUES HYDRAULIQUES : Pression dynamique optimale 2:5 bar Eau chaude 1/2" Eau froide 1/2" Branchement siphon avec raccord ø40 mm</p> <p>CARACTERISTIQUES ELECTRIQUES: Voltage 220-230 V Fréquence 50-60 Hz Puissance nominale 2500 W</p>	<p><b>EN - Technical specifications</b></p> <p>HYDRAULIC CHARACTERISTICS: Working pressure 2:5 bar Hot water 1/2" Cold water 1/2" Syphon connection ø40 mm</p> <p>ELECTRICAL CHARACTERISTICS: Voltage 220-230 V Frequency 50-60 Hz Rated power 2500 W</p>	<p><b>DE - Technische Eigenschaften</b></p> <p>HYDRAULISCHE EIGENSCHAFTEN: Optimaler dynamischer Druck 2÷5 bar Warmwasser 1/2" Kaltwasser 1/2" Siphonanschluss ø40 mm</p> <p>ELEKTRISCHE EIGENSCHAFTEN: Spannung 220-230 V Frequenz 50-60 Hz Nennleistung 2500 W</p>																																													
<p><b>NL - Technische kenmerken</b></p> <p>HYDRAULISCHE GEGEVENS: Optimale waterdruk 2-5 bar Warm water 1/2" Koud water 1/2" Sifonaansluiting ø 40 mm</p> <p>ELECTRISCHE GEGEVENS: Spanning 220-230 V Frequentie 50-60 Hz Nominiaal vermogen 2500 W</p>	<p><b>ES - Características técnicas</b></p> <p>CARACTERÍSTICAS HIDRÁULICAS: Presión de trabajo: 2÷5 bar Agua caliente 1/2" Agua fría 1/2" Conexión a sifón racord ø 40 mm</p> <p>CARACTERÍSTICAS ELÉCTRICAS: Tensión 220-230 V Frecuencia 50-60 Hz Potencia nominal 2500 W</p>	<p><b>CS - Technické vlastnosti</b></p> <p>HYDRAULICKÉ VLASTNOSTI: Optimální dynamický tlak 2÷5 bar Teplá voda 1/2" Studená voda 1/2" Napojení sifonu ø40 mm</p> <p>ELEKTRICKÉ VLASTNOSTI: Napětí 220-230 V Frekvence 50-60 Hz Jmenovitý výkon 2500 W</p>	<p><b>SL - Tehnične lastnosti</b></p> <p>HIDRAVLICNE LASTNOSTI: Optimalni dinamični tlak 2÷5 bar Topla voda 1/2" Hladna voda 1/2" Priključek za sifon ø40 mm</p> <p>ELEKTRICNE LASTNOSTI: Napetost 220-230 V Frekvenca 50-60 Hz Nazivna moč 2500 W</p>																																													
<p><b>HU - Műszaki tulajdonságok</b></p> <p>MŰSZAKI ADATOK HIDRAULIKAI ADATOK: Optimális dinamikus nyomás 2÷5 bar Meleg víz 1/2" Hideg víz 1/2" Szifon bekötés 40 mm í csatlakozóval</p> <p>ELEKTROMOS ADATOK: Feszültség 220-230 V Frekvencia 50-60 Hz Névleges teljesítmény 2500 W</p>	<p><b>PL - Właściwości techniczne</b></p> <p>WŁAŚCIWOŚCI HYDRAULICZNE: Optymalne ciśnienie dynamiczne 2÷5 bar Gorąca woda 1/2" Zimna woda 1/2" Podłączenie syfonu ze złączką ø40 mm</p> <p>WŁAŚCIWOŚCI ELEKTRYCZNE: Napięcie 220-230 V Częstotliwość 50-60 Hz Moc znamionowa 2500 W</p>	<p><b>RU - Технические характеристики</b></p> <p>ГИДРАВЛИЧЕСКИЕ ХАРАКТЕРИСТИКИ: Оптимальное динамическое давление 2÷5 бар Горячая вода 1/2" Холодная вода 1/2" Соединение сифона с муфтой нь 40 мм</p> <p>ЭЛЕКТРИЧЕСКИЕ ХАРАКТЕРИСТИКИ: Напряжение 220-230 В Частота 50-60 Гц Номинальная мощность 2500 W</p>	<p><b>PT - Características técnicas</b></p> <p>CARACTERÍSTICAS HIDRÁULICO: Pressão dinâmica optima 2÷5 bar Água quente 1/2" Água fria 1/2" Ligação a sifão com racord ø 40 mm</p> <p>CARACTERÍSTICAS ELÉTRICAS: Tensão 220-230 V Frequência 50-60 Hz Potência nominal 2500 W</p>																																													
<p><b>NO - Tekniske egenskaper</b></p> <p>HYDRAULISKE EGENSKAPER: Optimalt dynamisk trykk 2÷5 bar Varmt vann 1/2" Kaldt vann 1/2" Kobling til syphon ø 40 mm</p> <p>ELEKTRISKE EGENSKAPER: Spenning 220-230 V Frekvens 50-60 Hz Nominell effekt 2500 W</p>	<table border="1"> <tr> <td>IT- Potenza nominale</td> <td>Tensione</td> <td>Frequenza</td> </tr> <tr> <td>FR- Puissance nominale</td> <td>Voltage</td> <td>Fréquence</td> </tr> <tr> <td>EN- Rated power</td> <td>Voltage</td> <td>Frequency</td> </tr> <tr> <td>DE- Nennleistung</td> <td>Spannung</td> <td>Frequenz</td> </tr> <tr> <td>NL- Nominiaal vermogen</td> <td>Spanning</td> <td>Frequentie</td> </tr> <tr> <td>ES- Potencia nominal</td> <td>Tensión</td> <td>Frecuencia</td> </tr> <tr> <td>CS- Jmenovitý výkon</td> <td>Napětí</td> <td>Frekvence</td> </tr> <tr> <td>SL- Nazivna moč</td> <td>Napetost</td> <td>Frekvenca</td> </tr> <tr> <td>HU- Névleges teljesítmény</td> <td>Feszültség</td> <td>Frekvencia</td> </tr> <tr> <td>PL- Moc znamionowa</td> <td>Napięcie</td> <td>Częstotliwość</td> </tr> <tr> <td>RU- Номинальная мощность</td> <td>Напряжение</td> <td>Частота</td> </tr> <tr> <td>PT- Potência nominal</td> <td>Tensão</td> <td>Frequência</td> </tr> <tr> <td>NO- Nominell effekt</td> <td>Spenning</td> <td>Frekvens</td> </tr> <tr> <td>AR- الطاقة المقررة</td> <td>الجهد</td> <td>التردد</td> </tr> <tr> <td>2500 W</td> <td>220-230 V</td> <td>50-60 Hz</td> </tr> </table>			IT- Potenza nominale	Tensione	Frequenza	FR- Puissance nominale	Voltage	Fréquence	EN- Rated power	Voltage	Frequency	DE- Nennleistung	Spannung	Frequenz	NL- Nominiaal vermogen	Spanning	Frequentie	ES- Potencia nominal	Tensión	Frecuencia	CS- Jmenovitý výkon	Napětí	Frekvence	SL- Nazivna moč	Napetost	Frekvenca	HU- Névleges teljesítmény	Feszültség	Frekvencia	PL- Moc znamionowa	Napięcie	Częstotliwość	RU- Номинальная мощность	Напряжение	Частота	PT- Potência nominal	Tensão	Frequência	NO- Nominell effekt	Spenning	Frekvens	AR- الطاقة المقررة	الجهد	التردد	2500 W	220-230 V	50-60 Hz
IT- Potenza nominale	Tensione	Frequenza																																														
FR- Puissance nominale	Voltage	Fréquence																																														
EN- Rated power	Voltage	Frequency																																														
DE- Nennleistung	Spannung	Frequenz																																														
NL- Nominiaal vermogen	Spanning	Frequentie																																														
ES- Potencia nominal	Tensión	Frecuencia																																														
CS- Jmenovitý výkon	Napětí	Frekvence																																														
SL- Nazivna moč	Napetost	Frekvenca																																														
HU- Névleges teljesítmény	Feszültség	Frekvencia																																														
PL- Moc znamionowa	Napięcie	Częstotliwość																																														
RU- Номинальная мощность	Напряжение	Частота																																														
PT- Potência nominal	Tensão	Frequência																																														
NO- Nominell effekt	Spenning	Frekvens																																														
AR- الطاقة المقررة	الجهد	التردد																																														
2500 W	220-230 V	50-60 Hz																																														
<p><b>AR - المواصفات الفنية</b> الخصائص الهيدروليكية: ضغط العمل 2,5 بار الماء الساخن 1/2 بوصة الماء البارد 1/2 بوصة توصيل السيفون Ø40 ملم الخصائص الكهربائية: الجهد 220-230 فولت التردد 50-60 هرتز الطاقة المقررة 2500 وات</p>																																																

<p><b>IT</b> LEGENDA PER L'INSTALLAZIONE <b>FR</b> INSTRUCTIONS POUR L'INSTALLATION <b>EN</b> KEYS FOR INSTALLATION <b>DE</b> LEGENDE ZUR MONTAGE <b>NL</b> AANSLUITGEGEVENS <b>ES</b> NOTA PARA LA INSTALACIÓN <b>CS</b> LEGENDA K MONTÁŽI <b>SL</b> INSTALACIJA <b>HU</b> JELMAGYARÁZAT A TELEPÍTÉSHEZ <b>PL</b> LEGENDA DLA INSTALACJI <b>RU</b> СПЕЦИФИКАЦИЯ ПО УСТРОЙСТВУ <b>PT</b> PREGUE PARA A INSTALAÇÃO <b>NO</b> INSTALLASJONSINSTRUKSJONER <b>AR</b> مفاتيح للتثبيت</p>	 <p><b>1</b> </p> <p><b>2</b> </p> <p><b>3</b> </p> <p></p> <p></p>
---	---

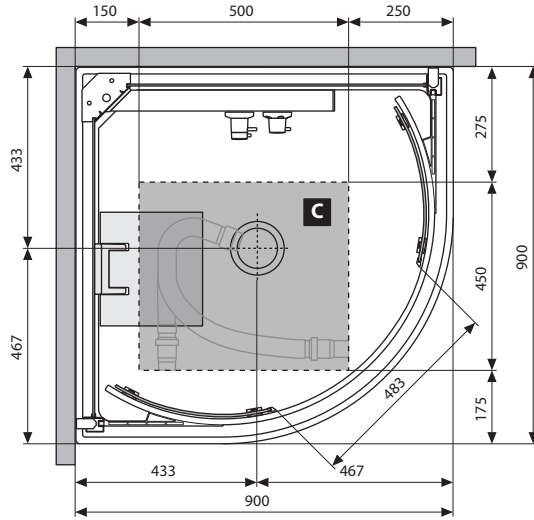
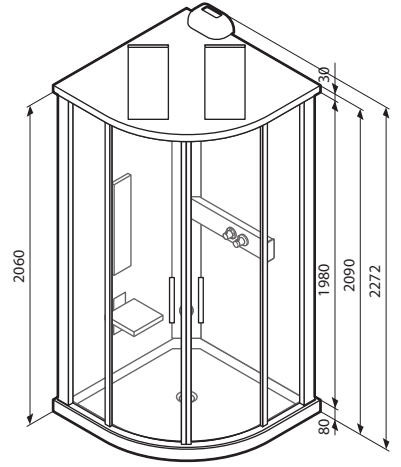
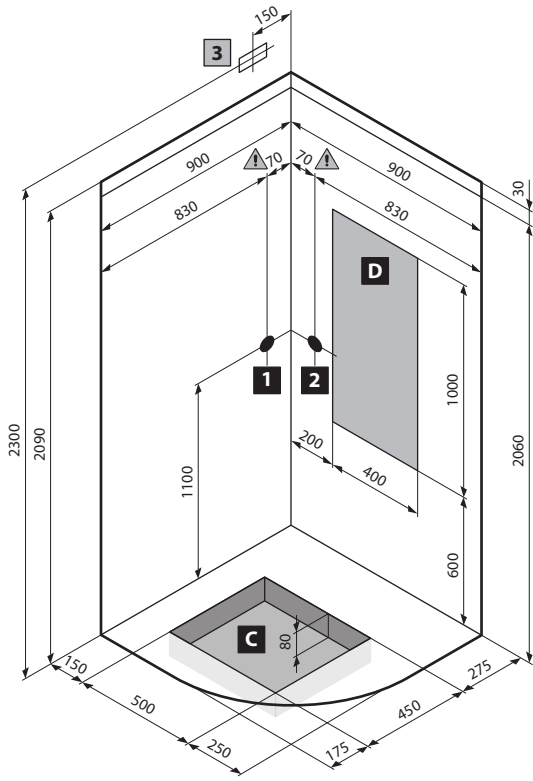
## Nexis A90x90 P80



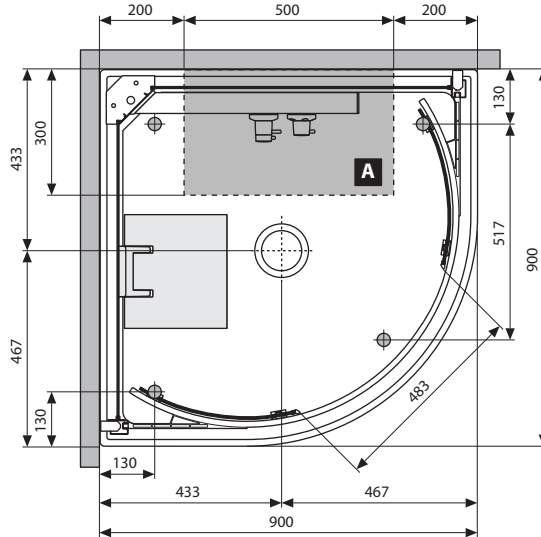
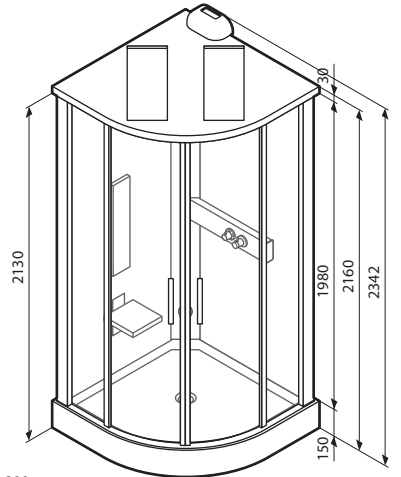
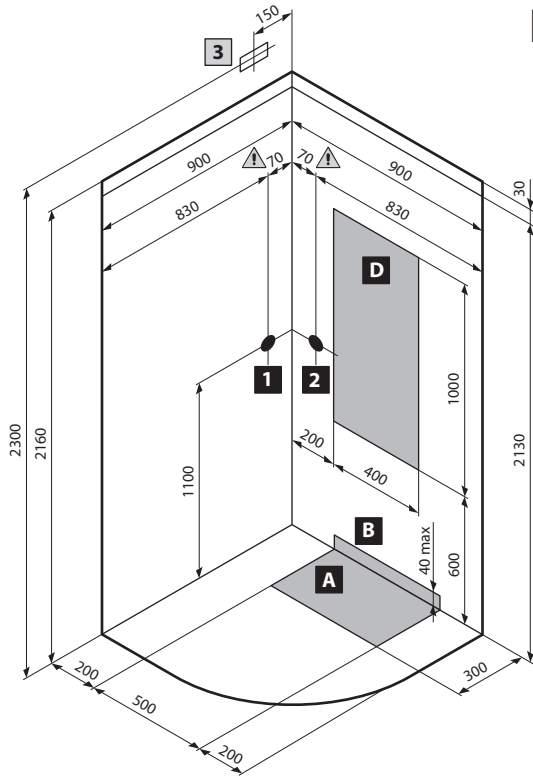
## Nexis A90x90 P150



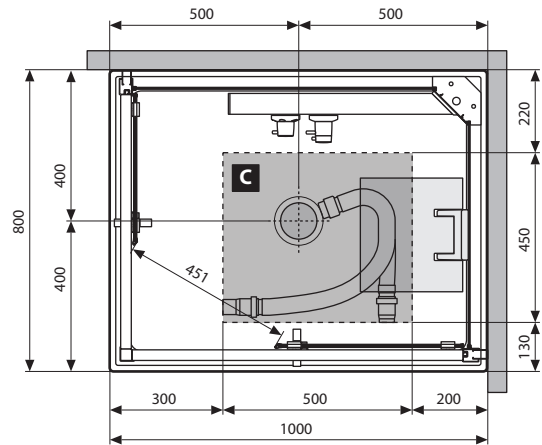
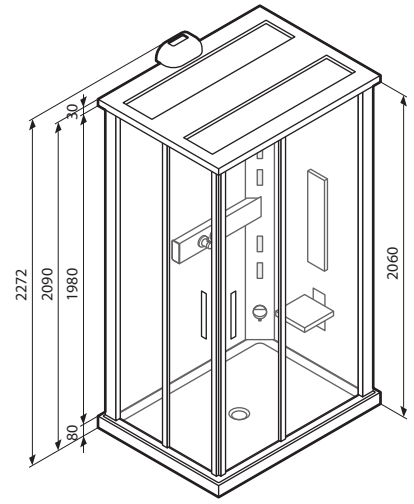
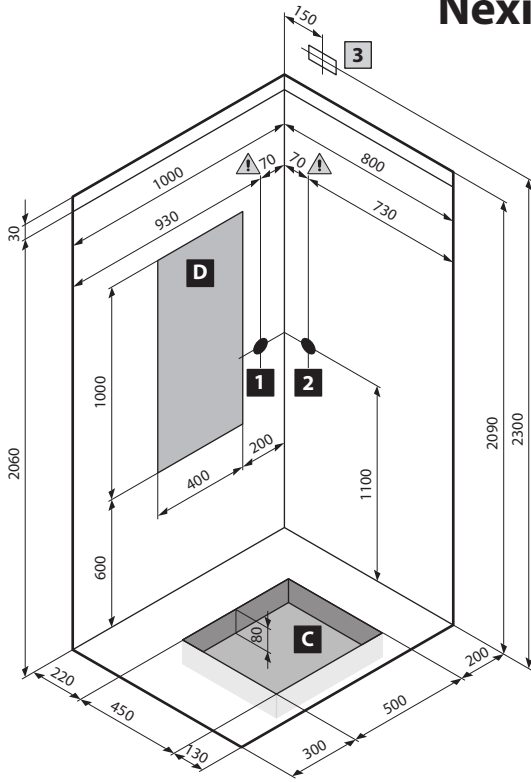
# Nexis R90 P80



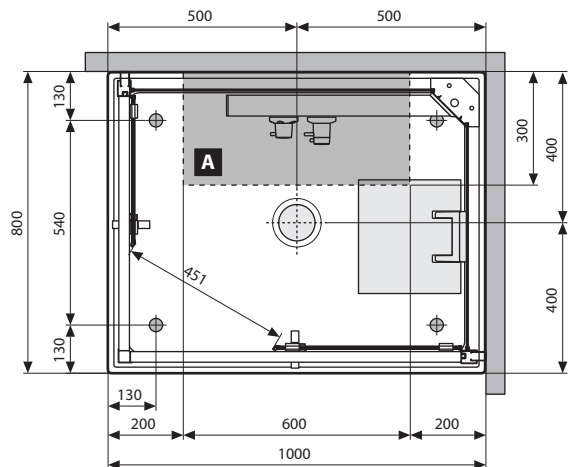
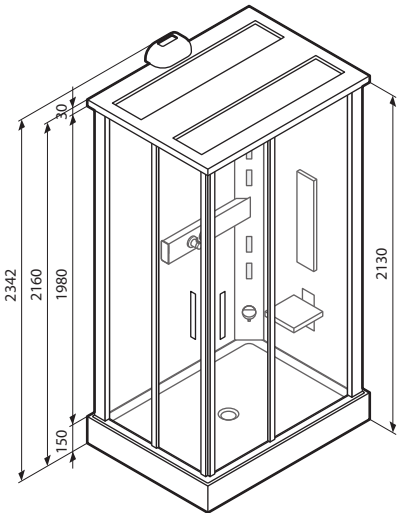
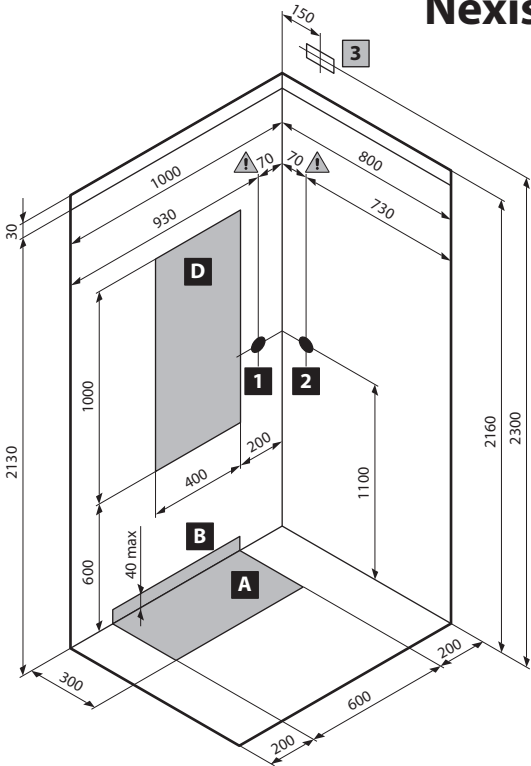
# Nexis R90 P150



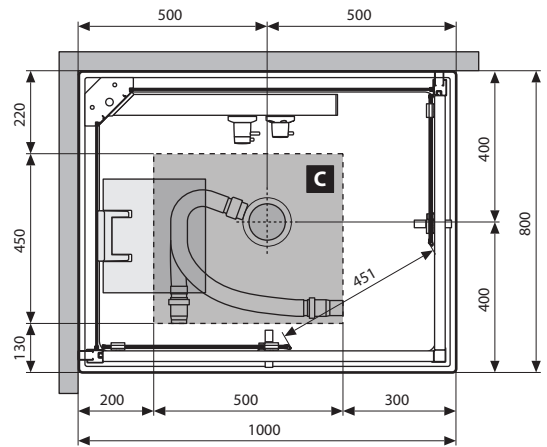
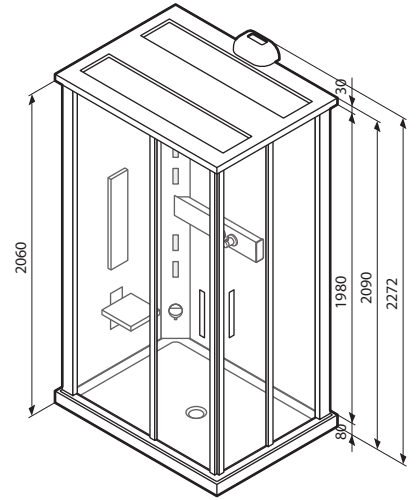
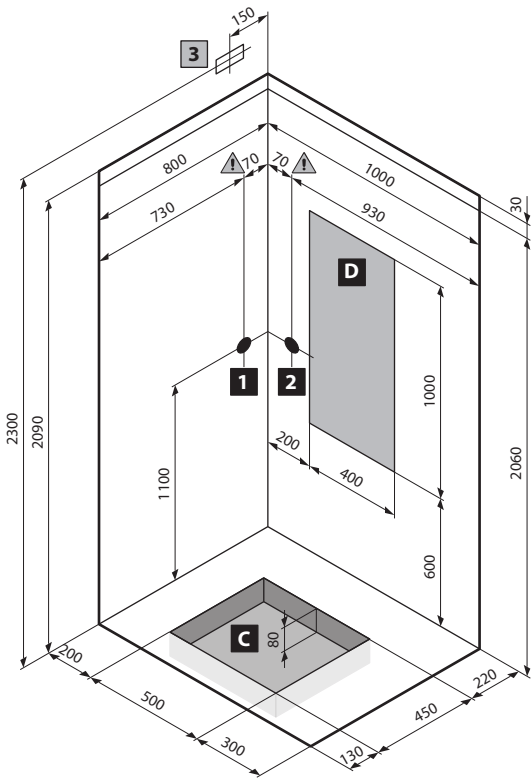
## Nexis 100x80 dx P80



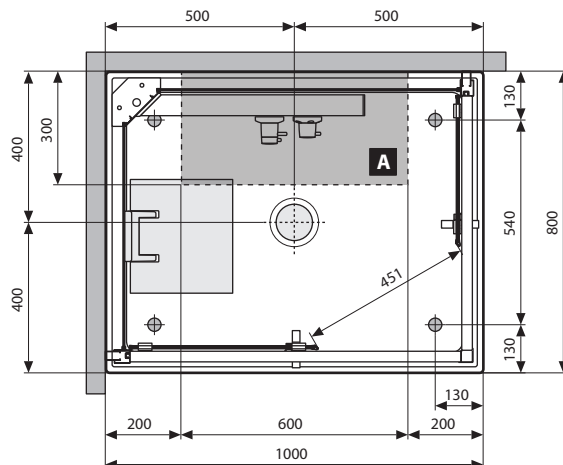
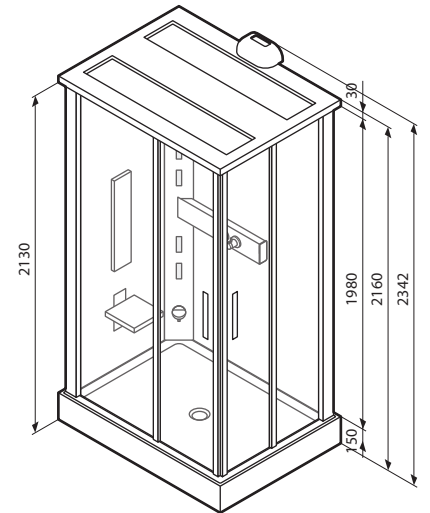
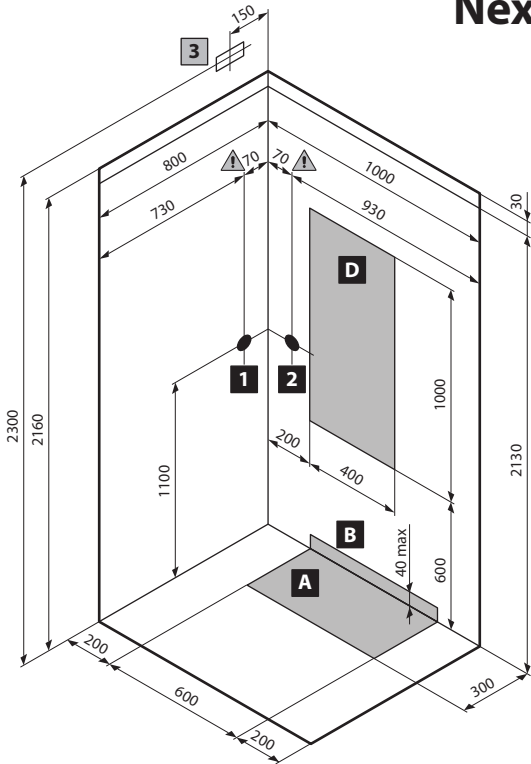
## Nexis 100x80 dx P150



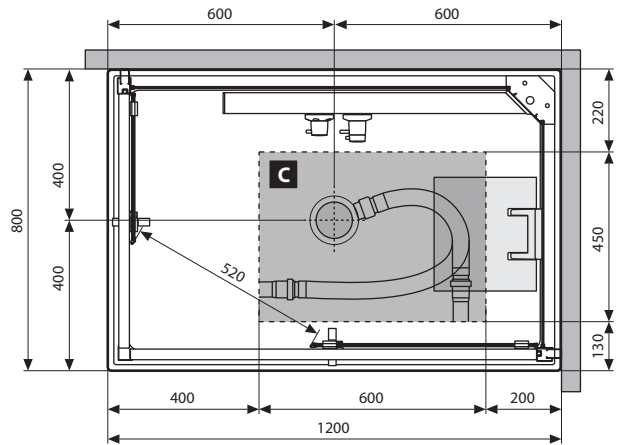
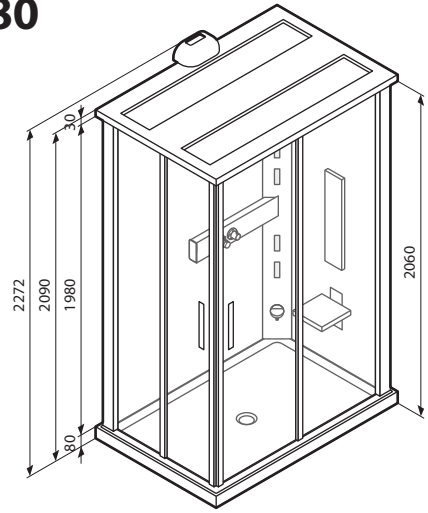
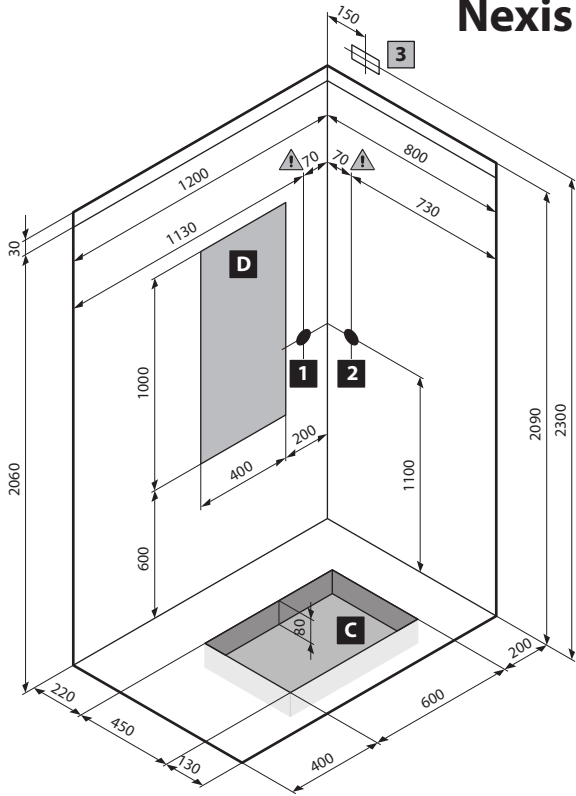
# Nexis 100x80 sx P80



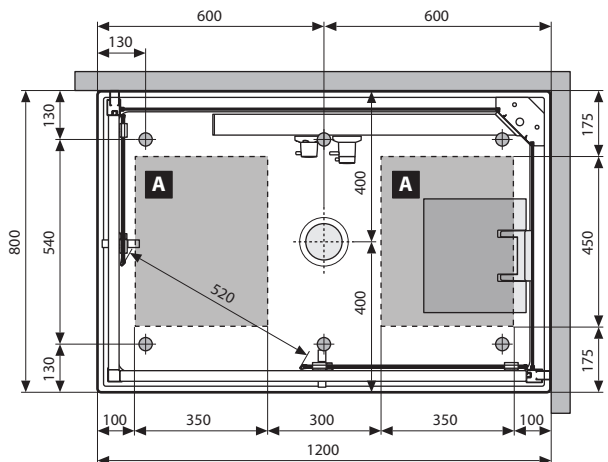
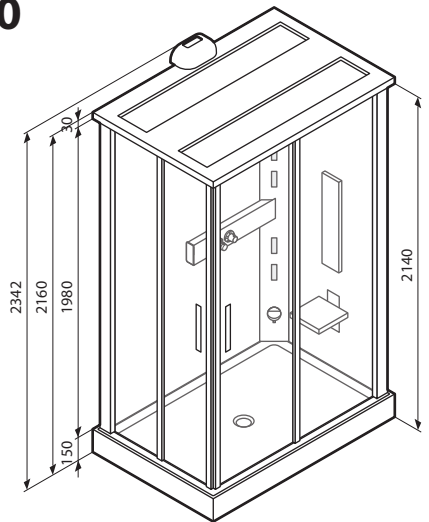
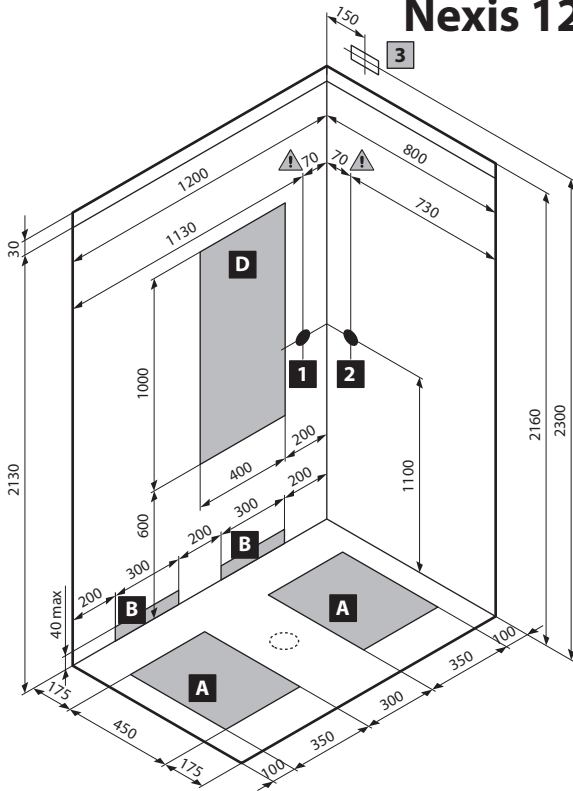
# Nexis 100x80 sx P150



## Nexis 120x80 dx P80

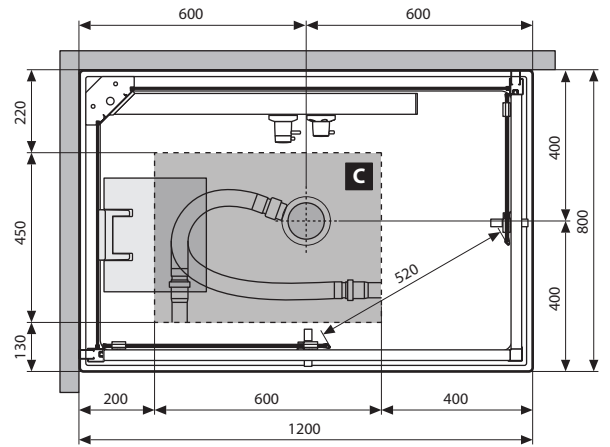
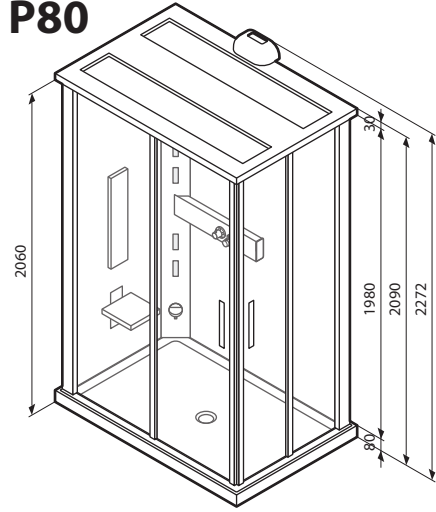
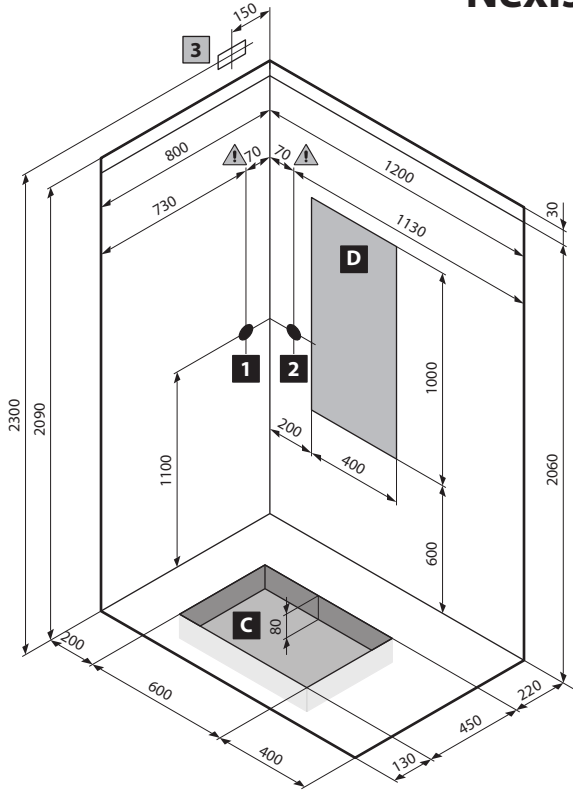


## Nexis 120x80 dx P150

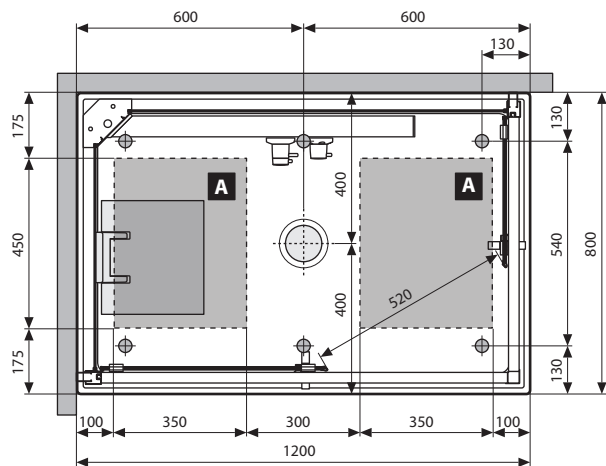
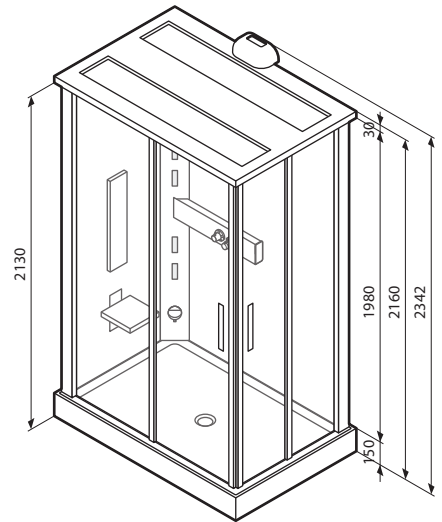
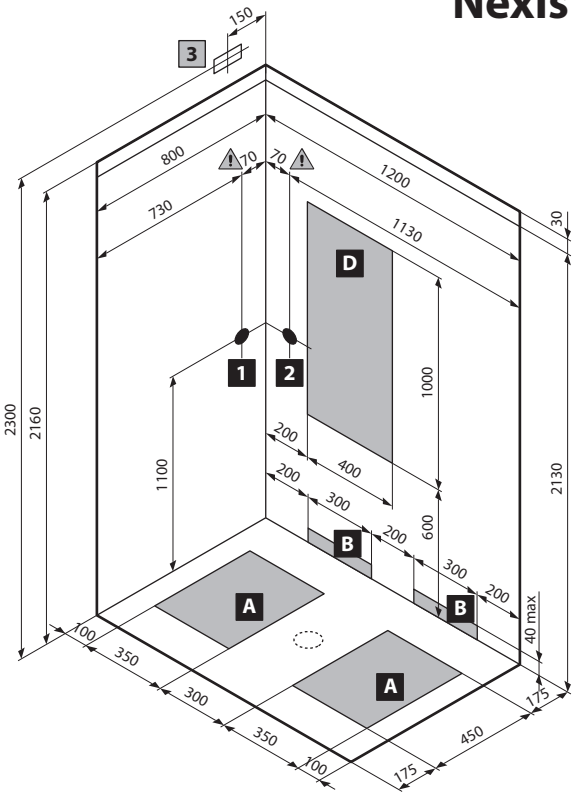




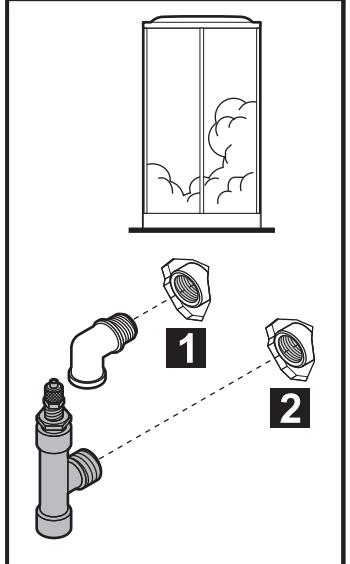
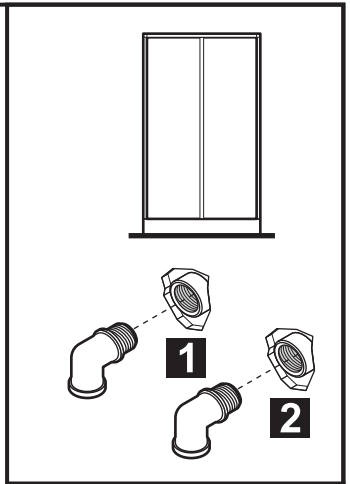
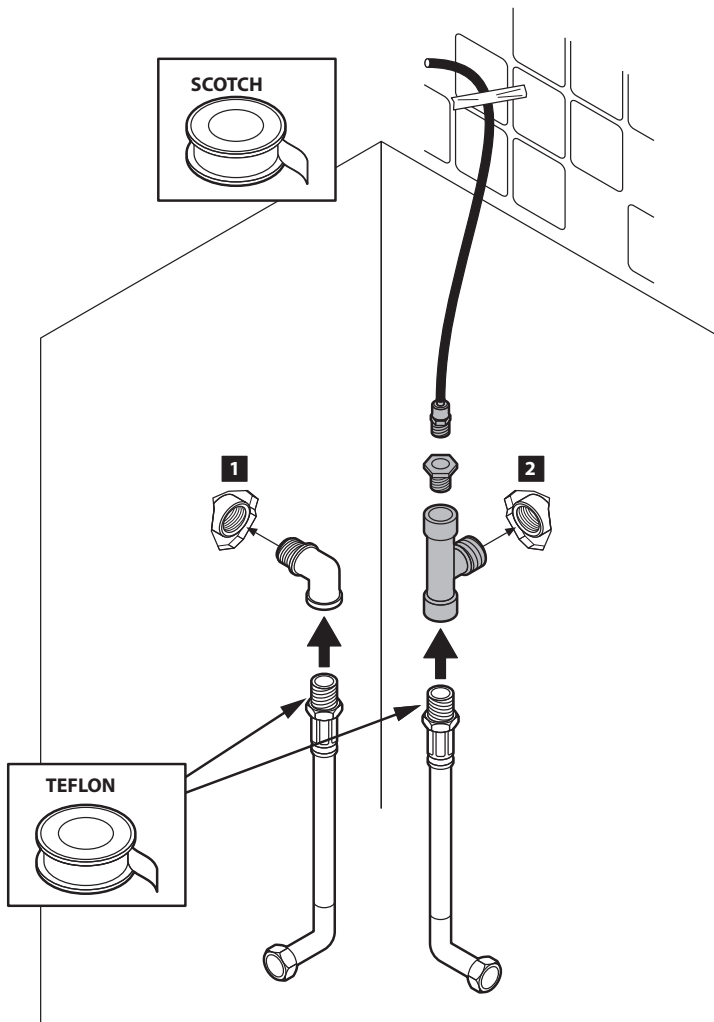
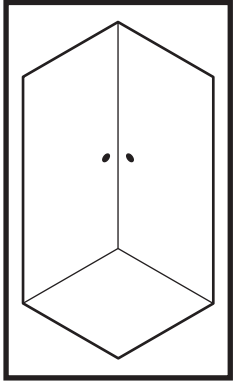
## Nexis 120x80 sx P80



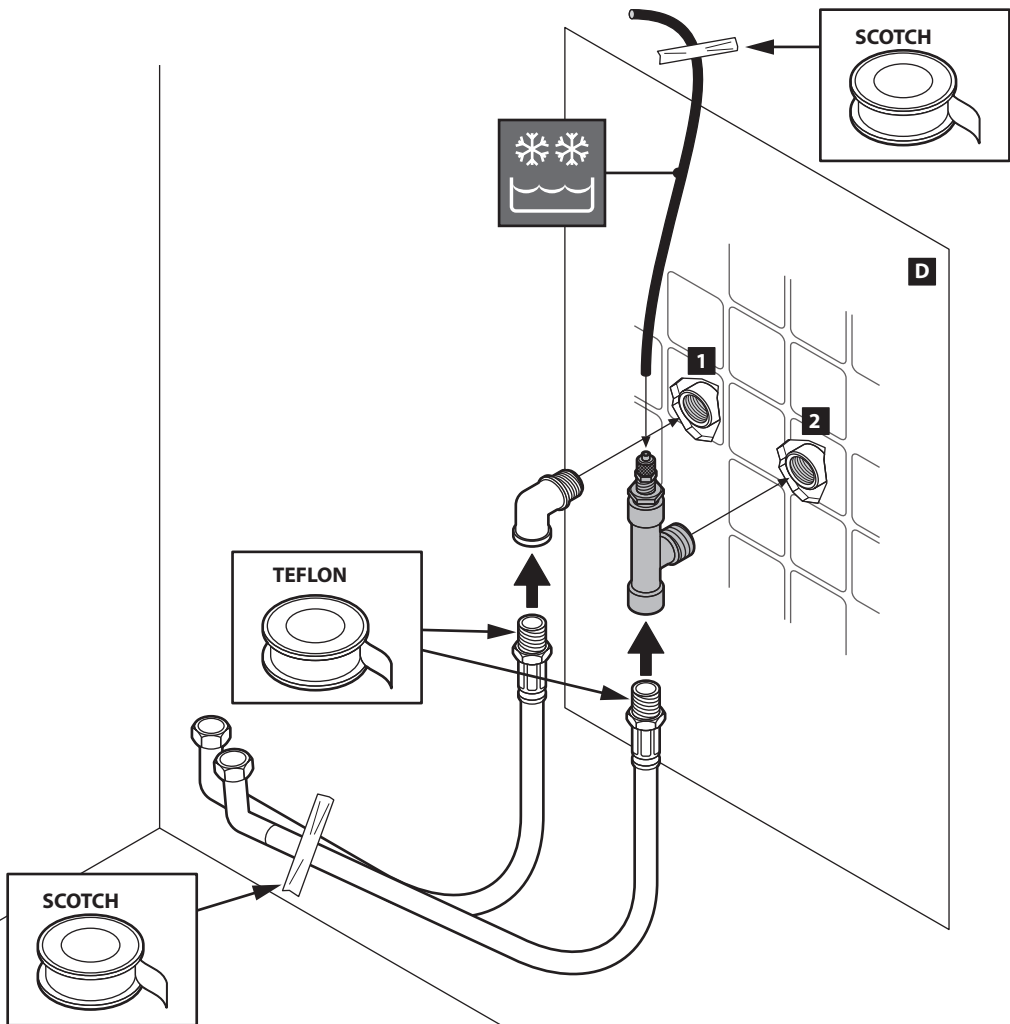
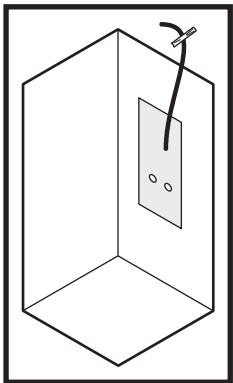
## Nexis 120x80 sx P150



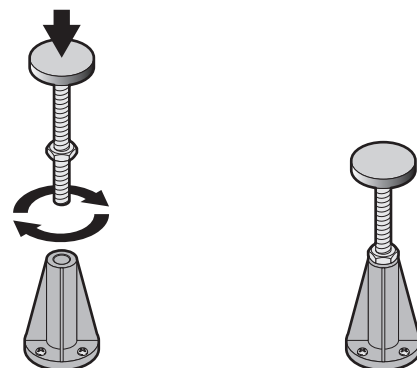
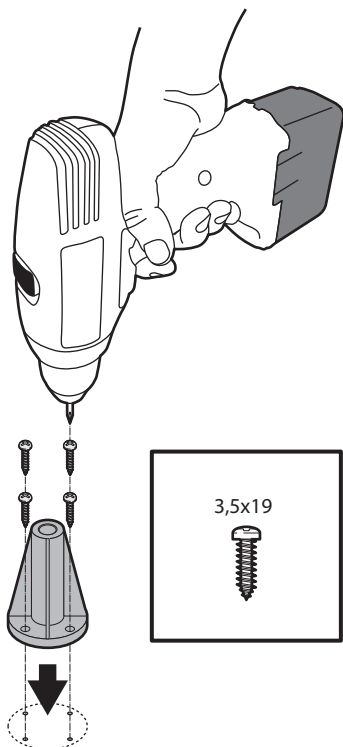
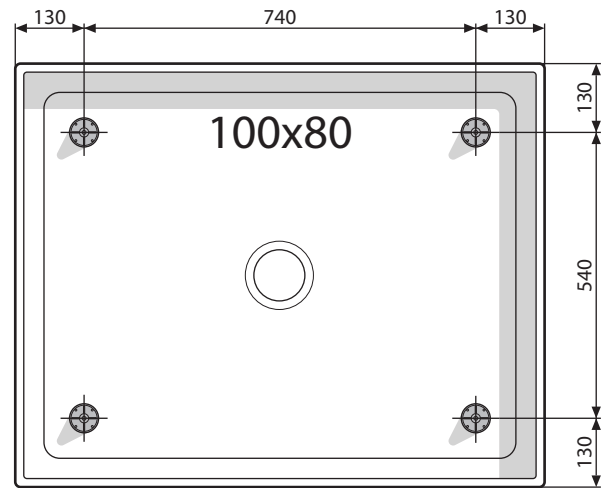
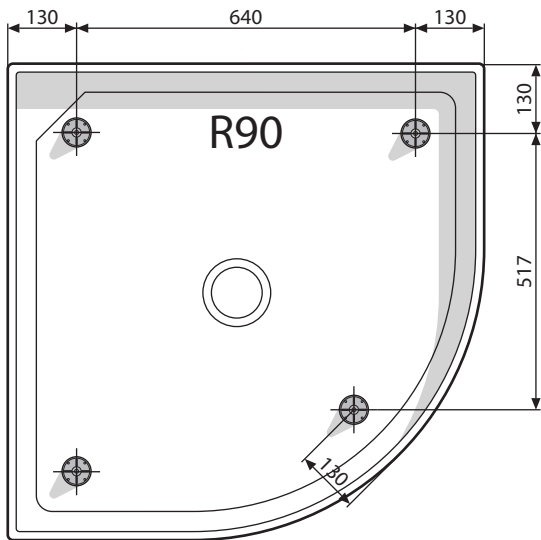
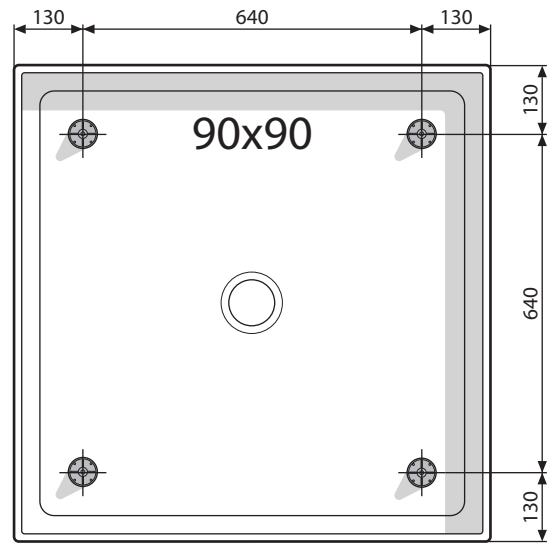
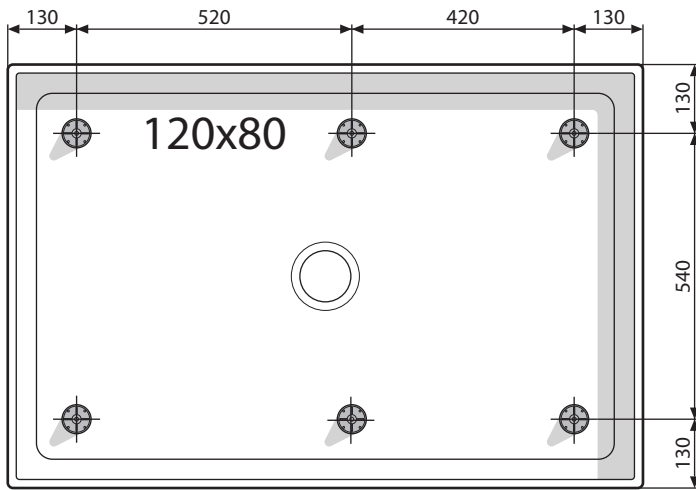
# IA



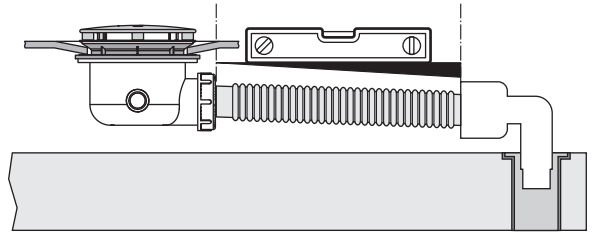
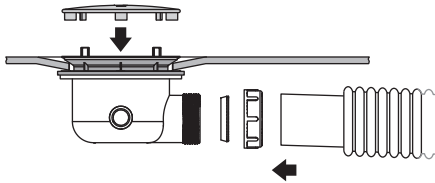
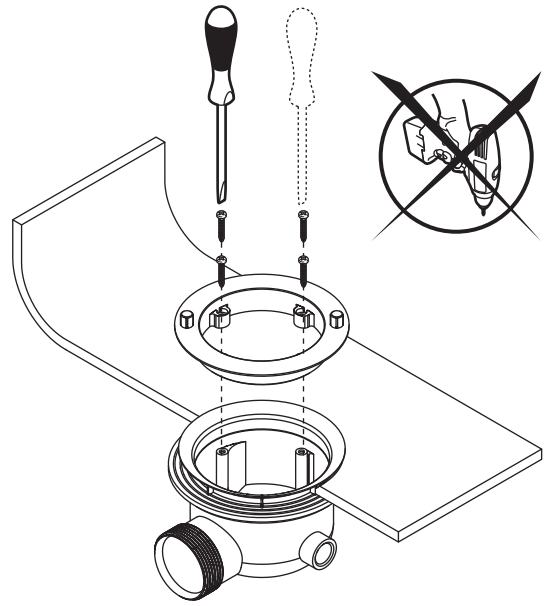
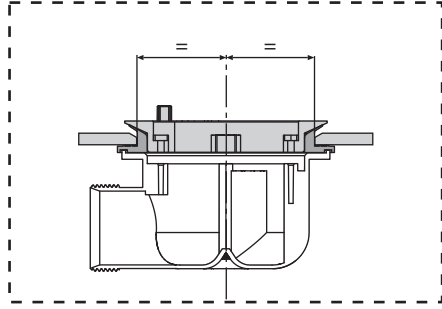
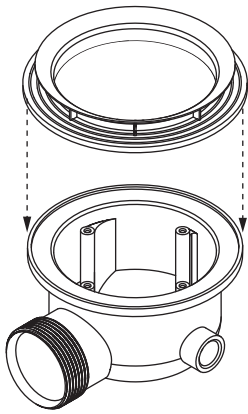
# IB



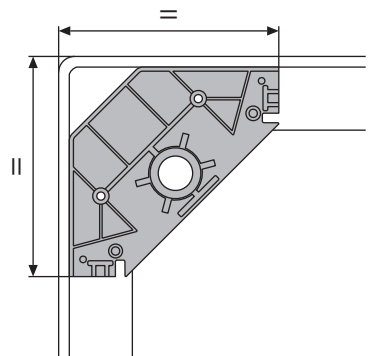
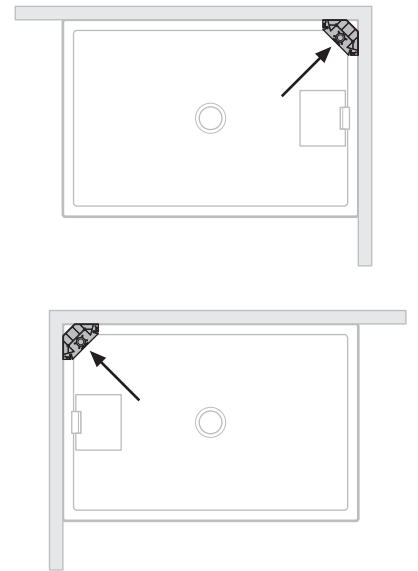
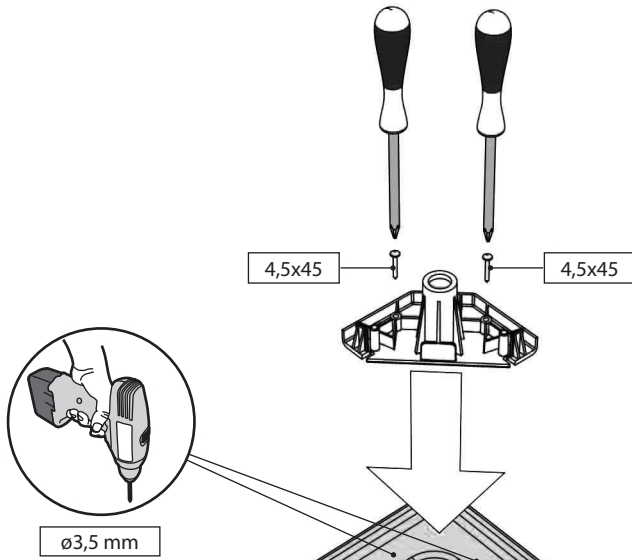
# 2



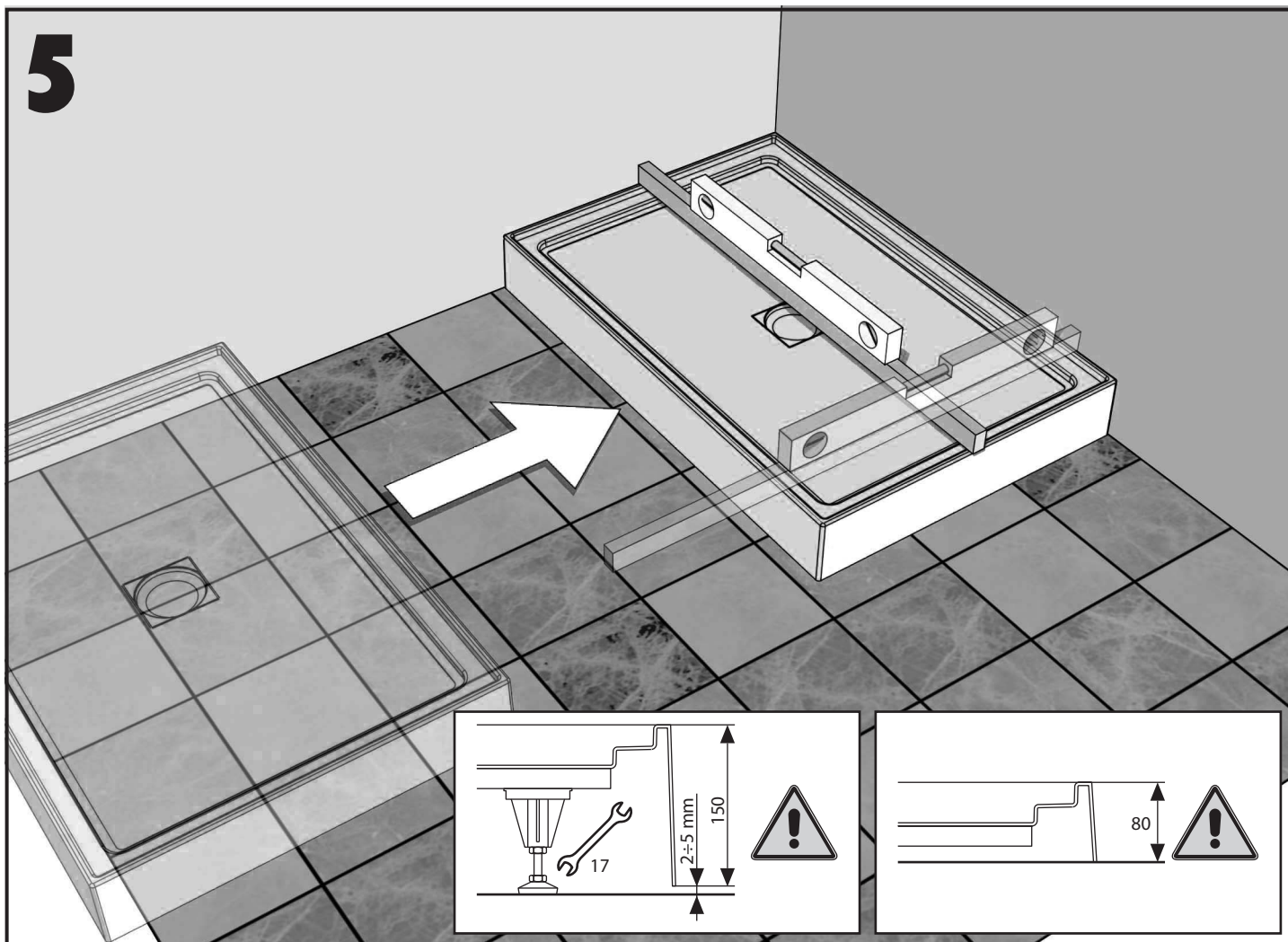
# 3



# 4

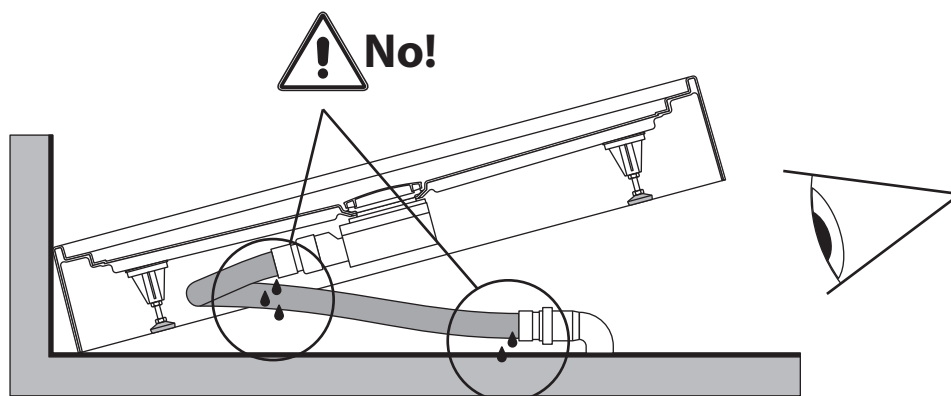
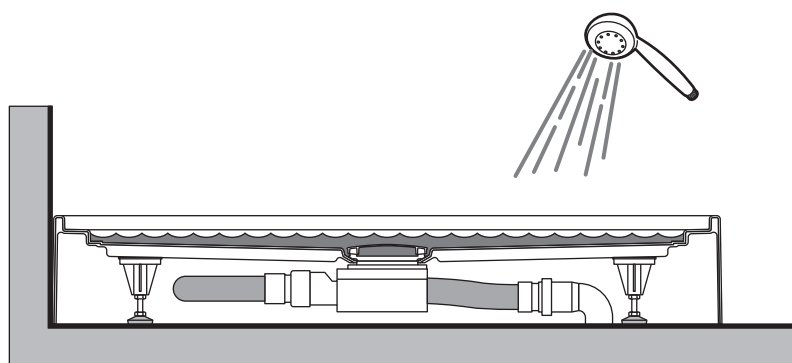


# 5



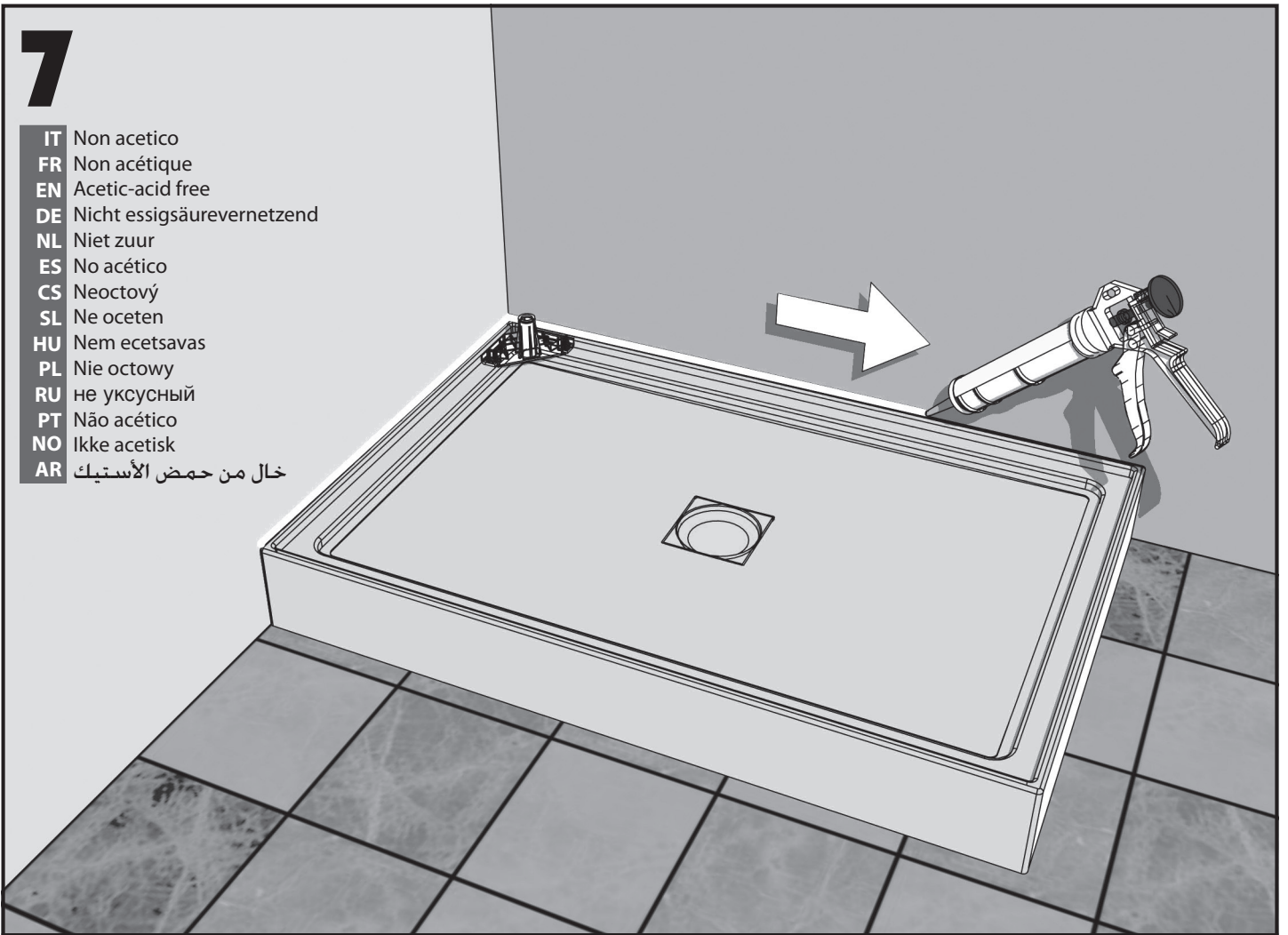
# 6

- IT Collaudo tenuta acqua
- FR Vérification de l'étanchéité
- EN Waterproof test
- DE Prüfung der Dichtheit
- NL Waterdichtheidstest
- ES Prueba de estanqueidad al agua
- CS Kontrola vodotěsnosti
- SL Pregled vodotesnosti
- HU Vízzzivárgási próba
- PL Sprawdzenie wodoszczelności
- RU Испытание на герметичность
- PT Verificação da estanquidade à água
- NO Test for å kontrollere evt. lekkasje
- AR اختبار مقاومة المياه

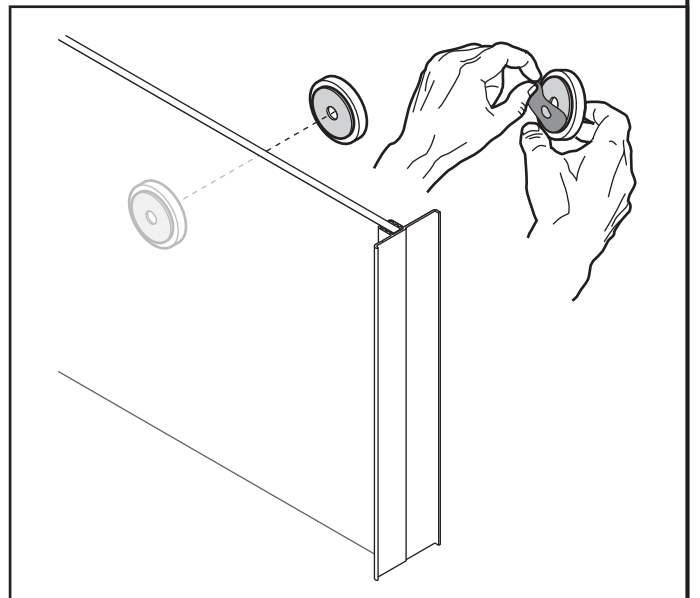
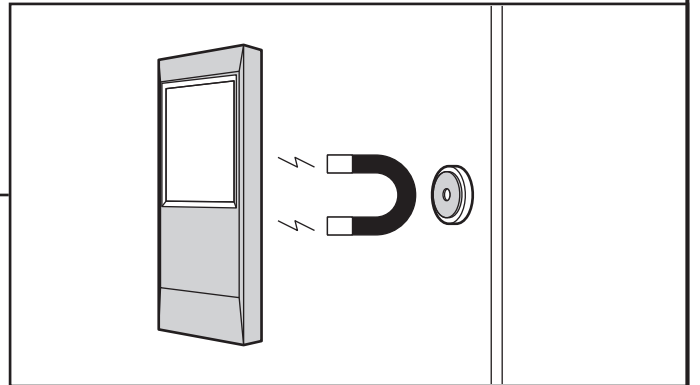
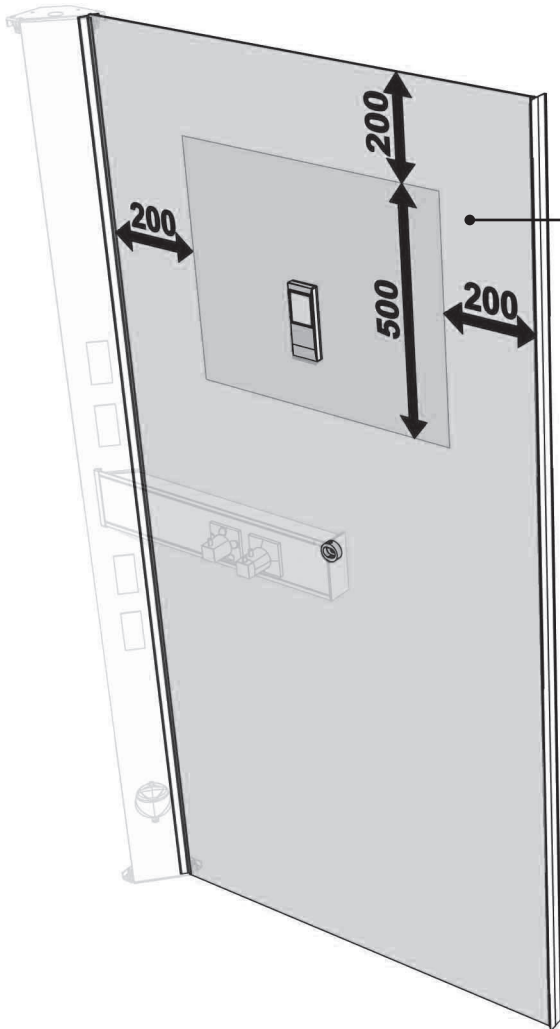


# 7

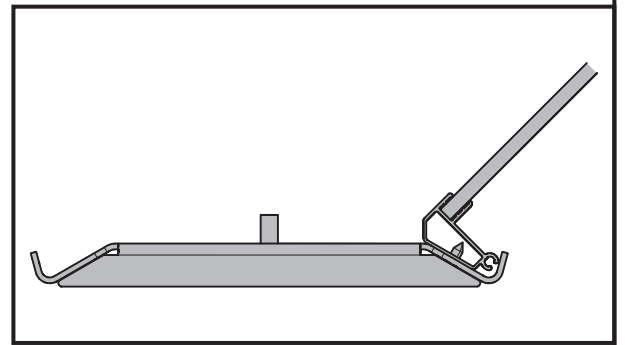
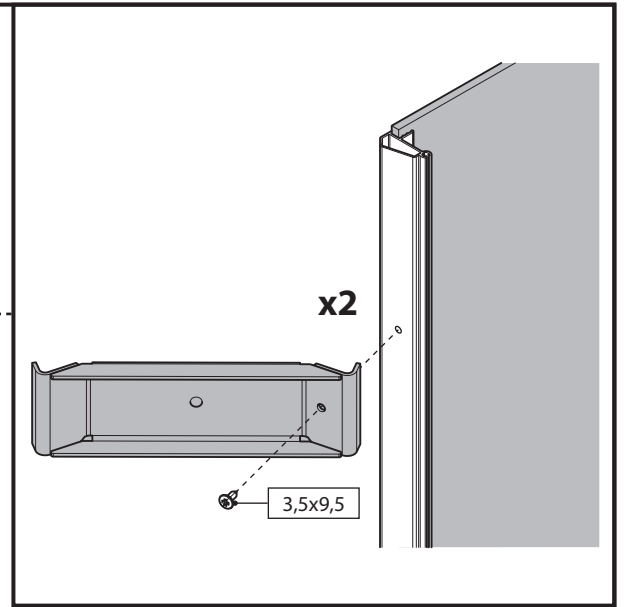
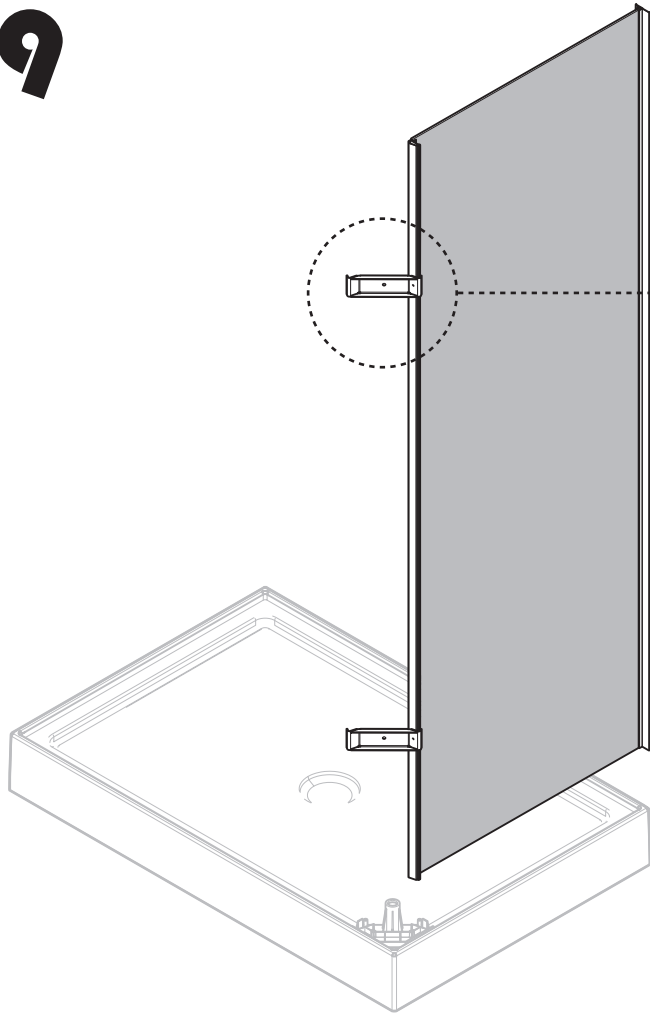
- IT Non acetico
- FR Non acétique
- EN Acetic-acid free
- DE Nicht essigsäurevernetzend
- NL Niet zuur
- ES No acético
- CS Neoctový
- SL Ne ocaten
- HU Nem ecetsavas
- PL Nie octowy
- RU не уксусный
- PT Não acético
- NO Ikke acetisk
- AR خال من حمض الأستيك



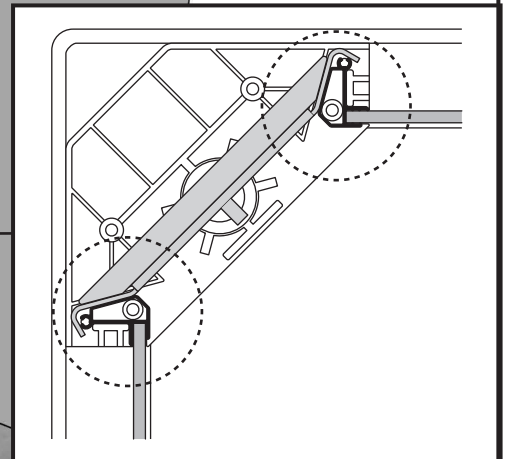
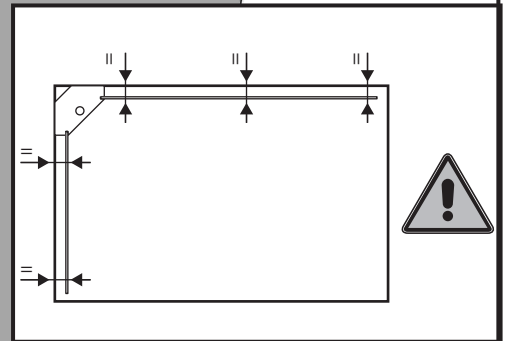
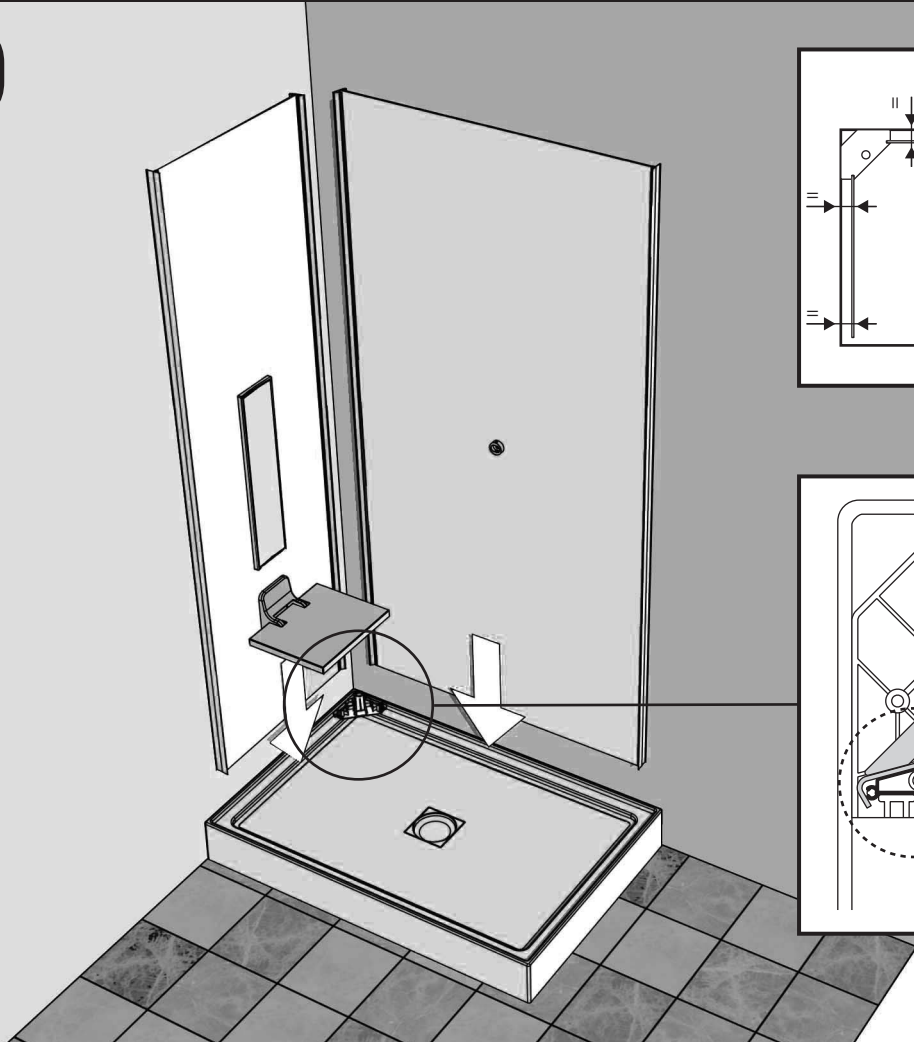
# 8

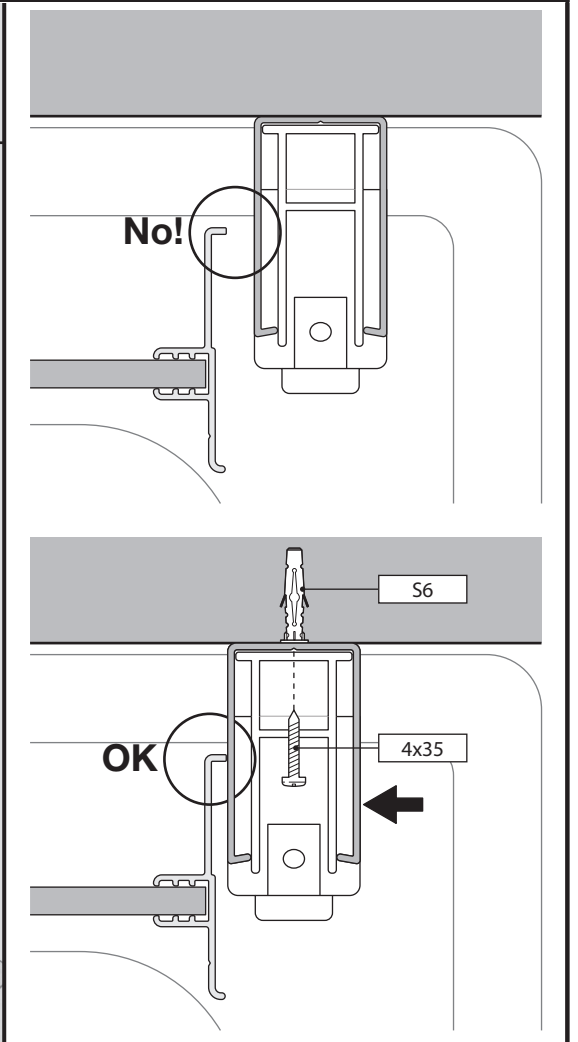
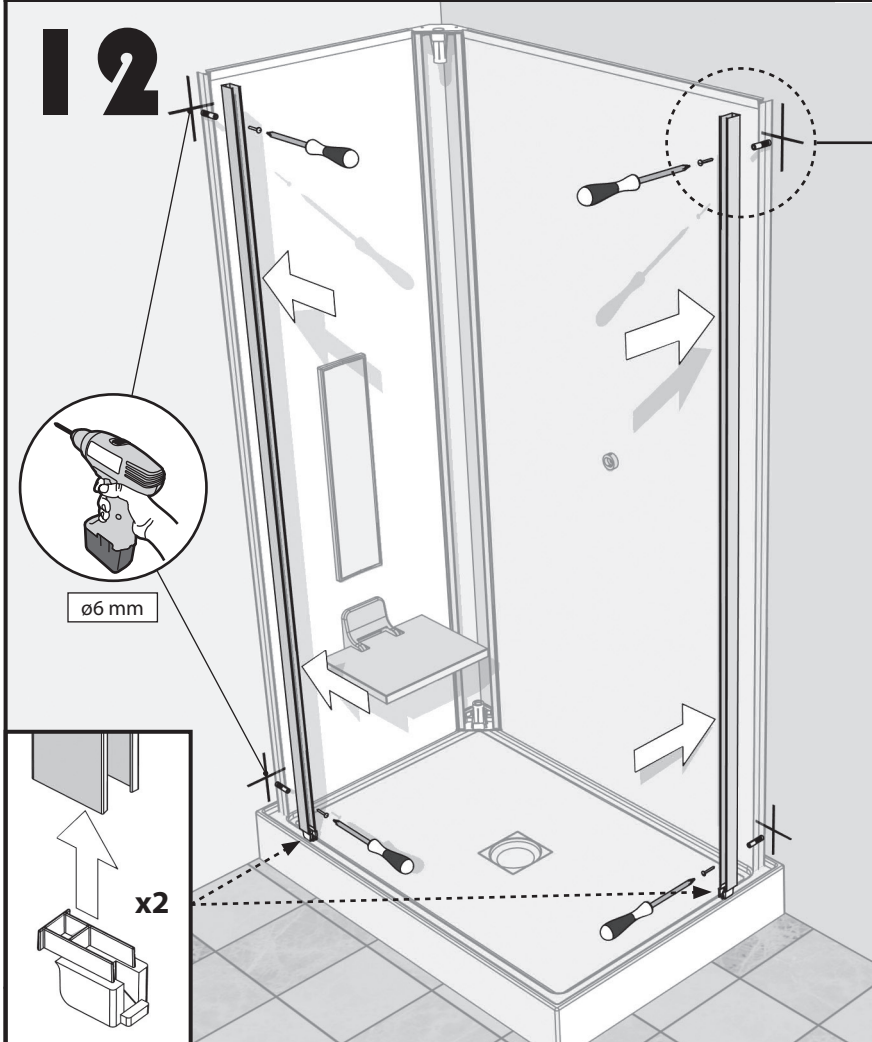
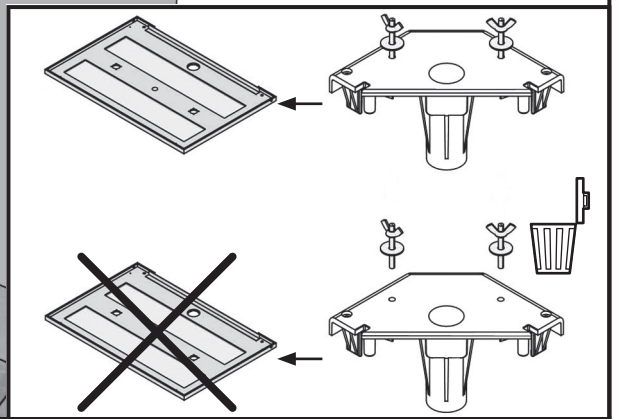
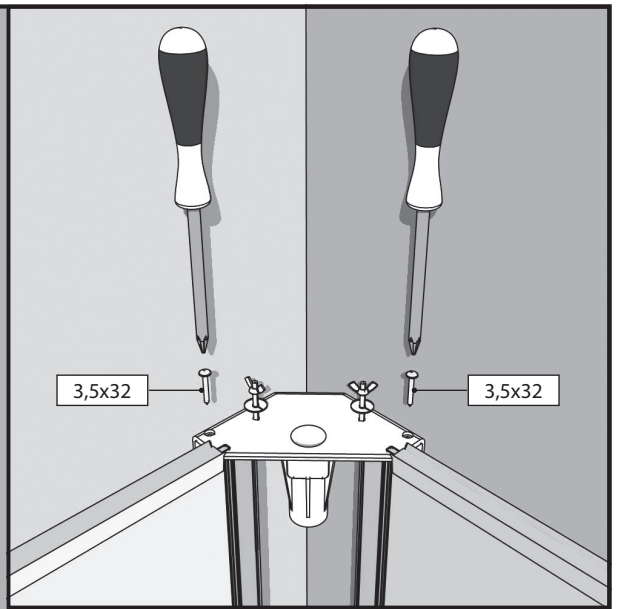
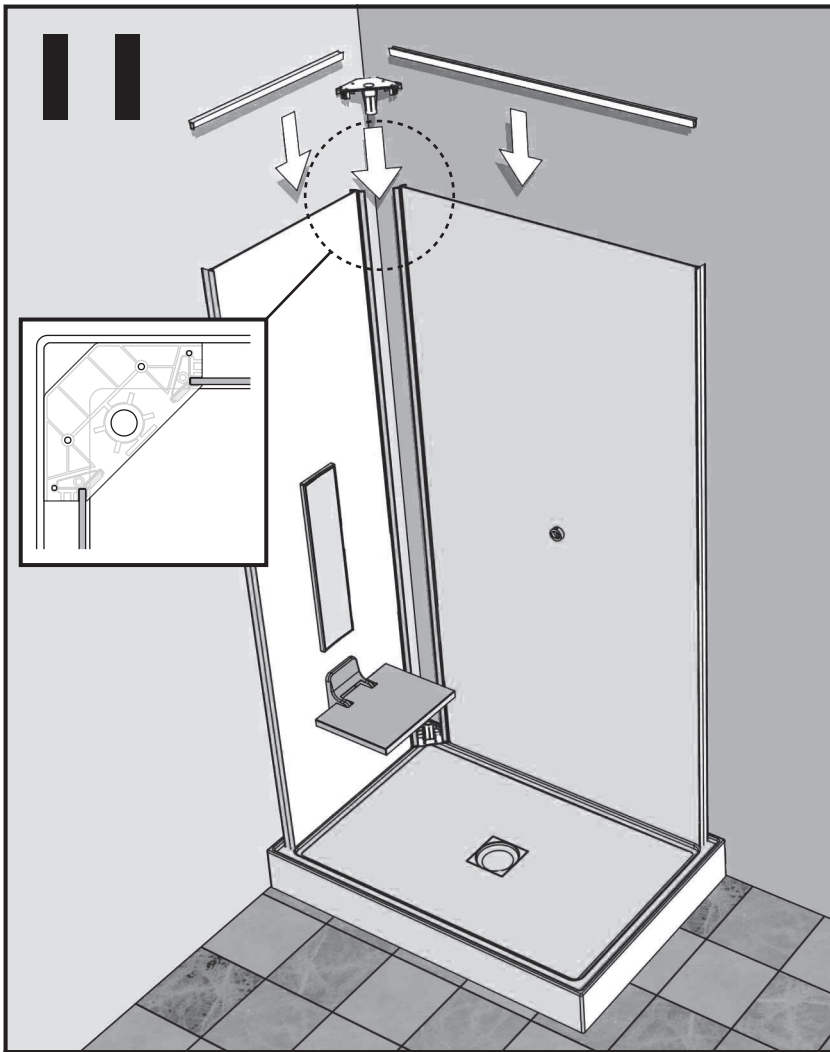


# 9



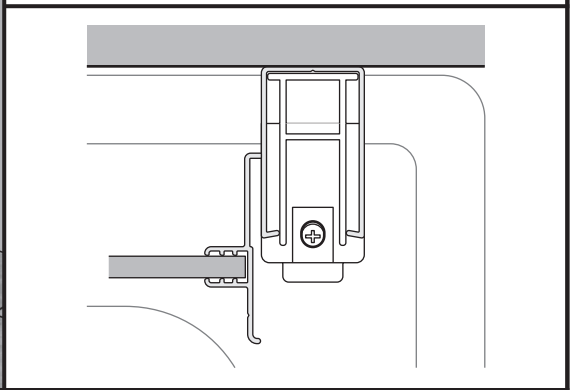
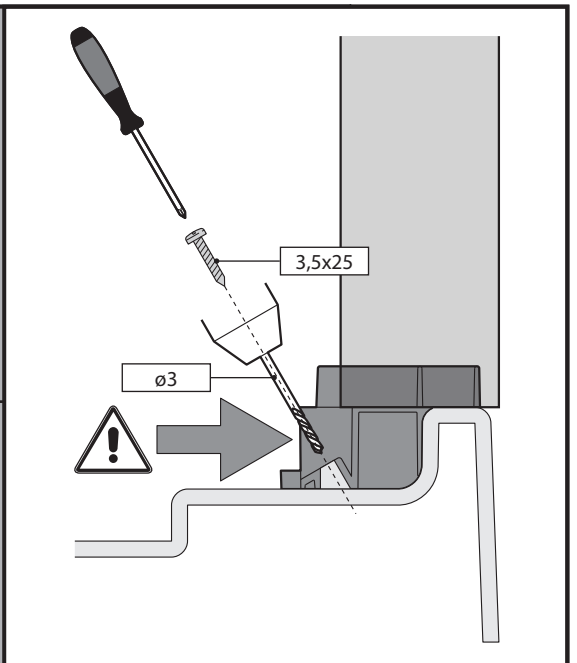
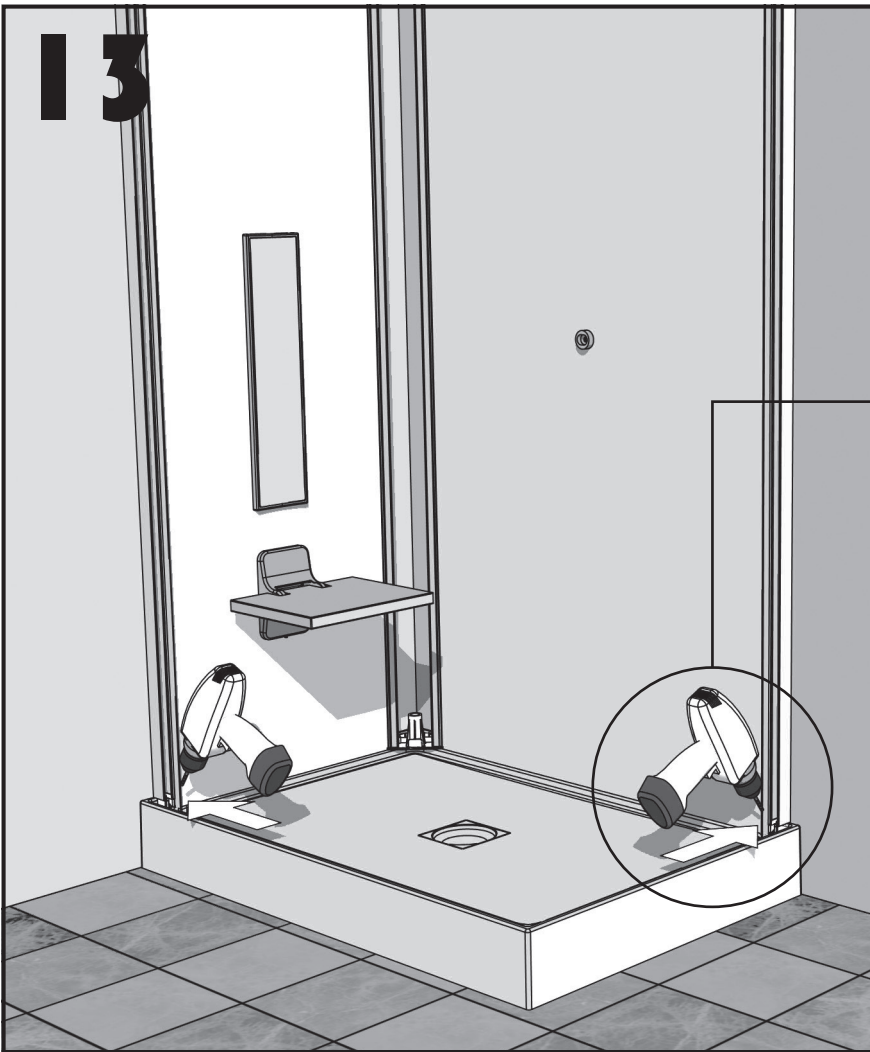
# 10



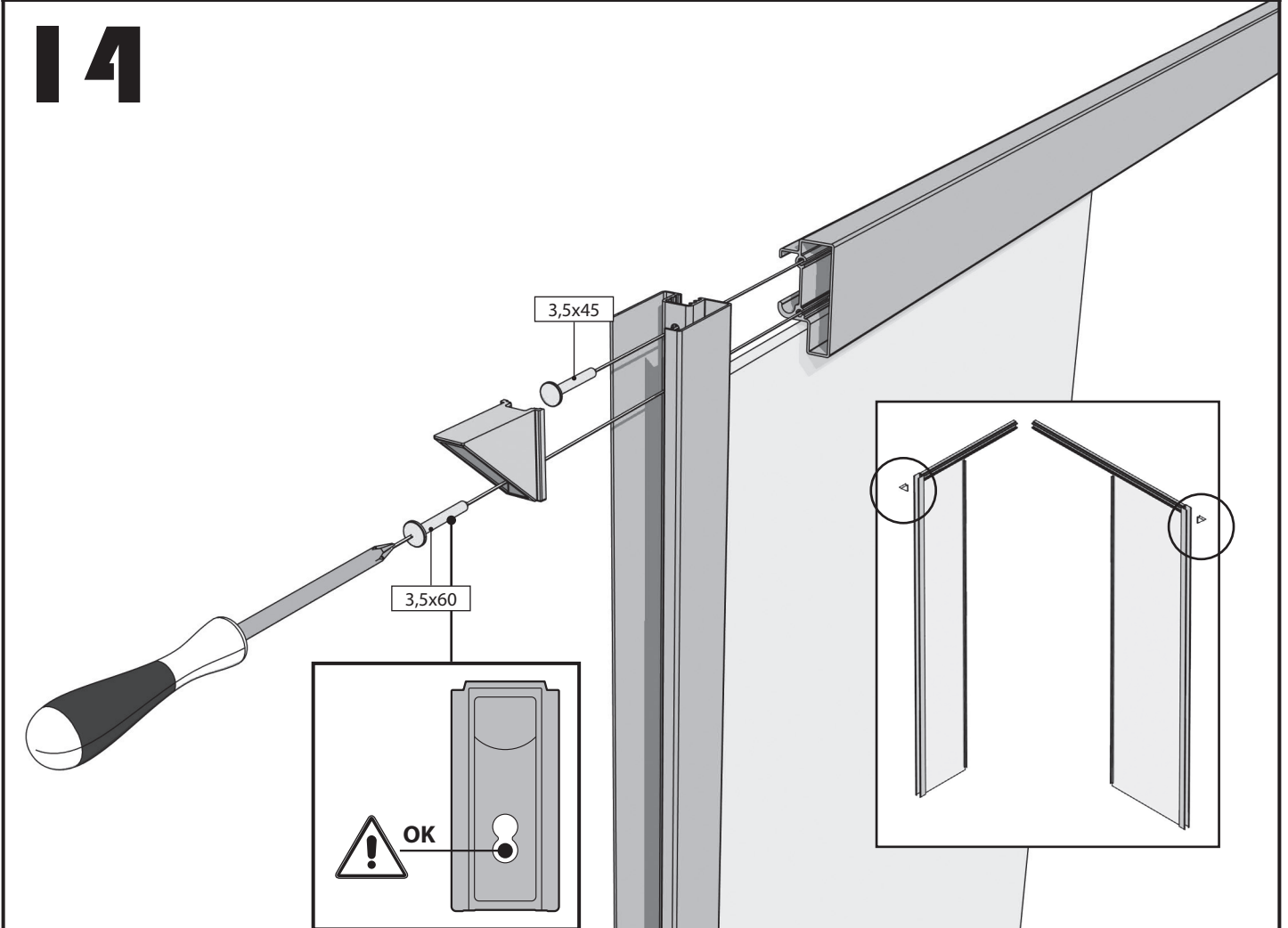




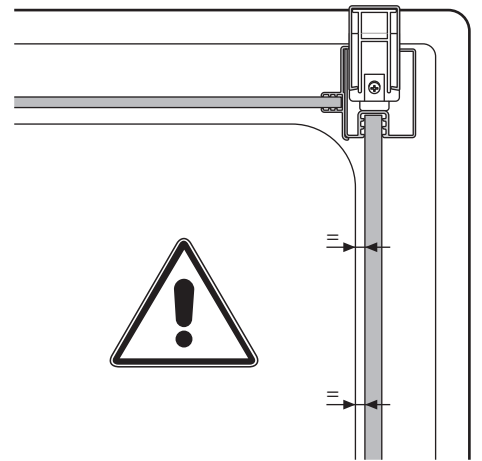
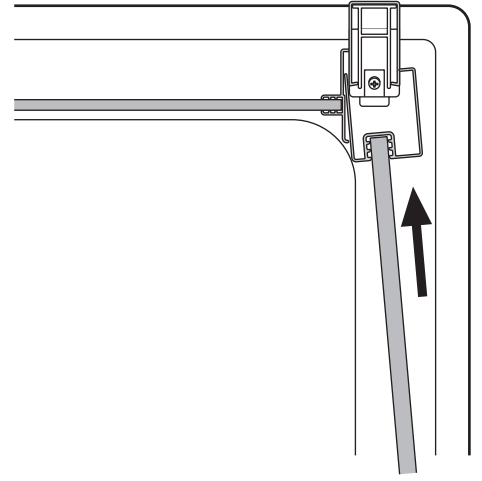
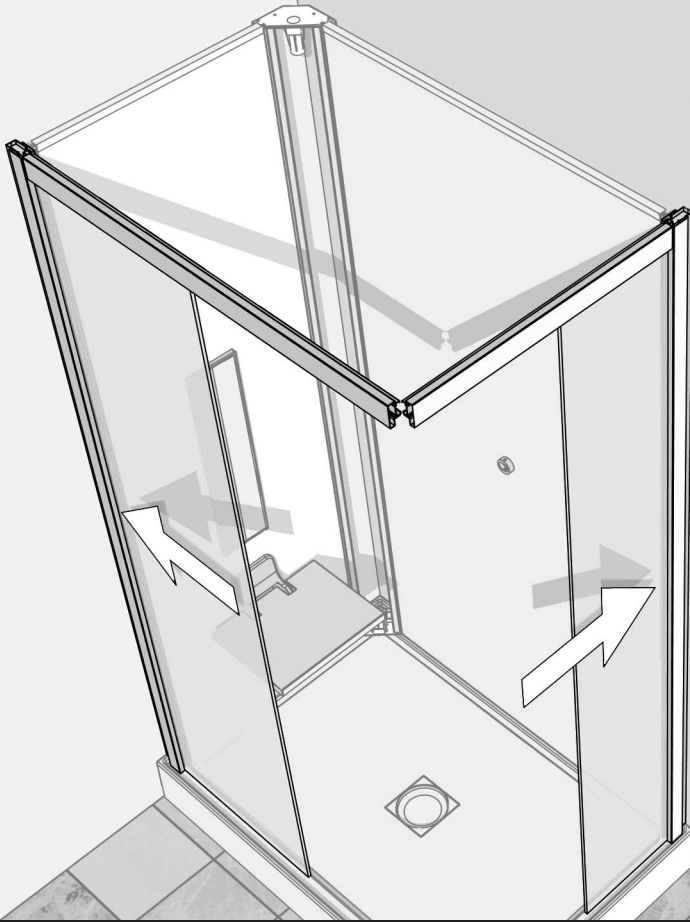
# 13



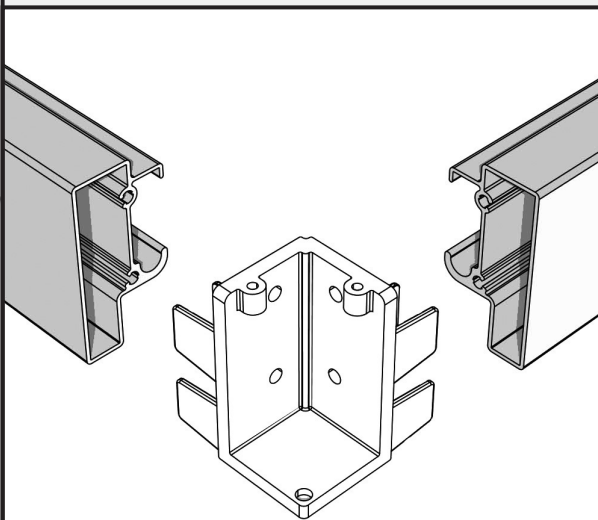
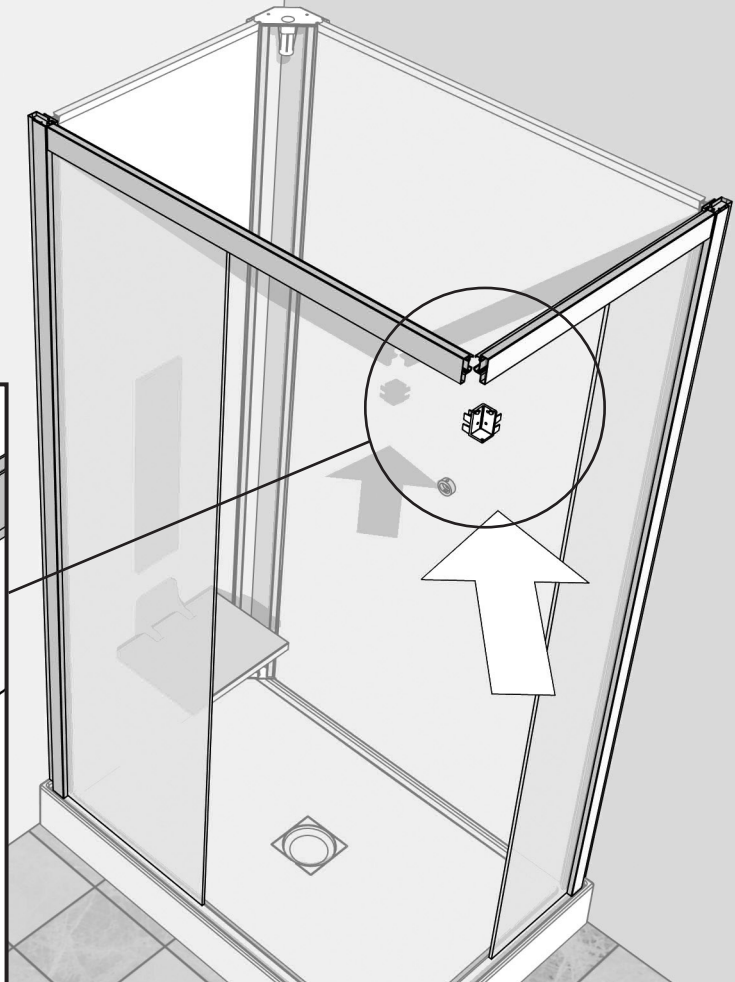
# 14



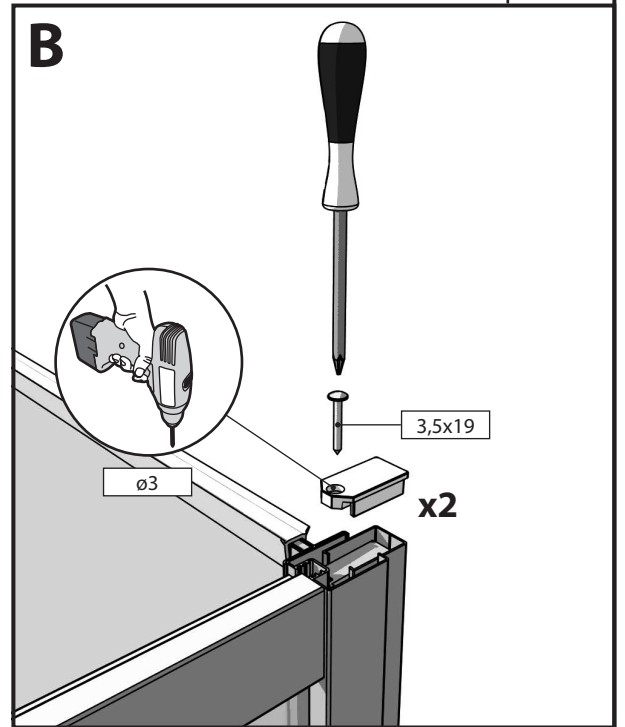
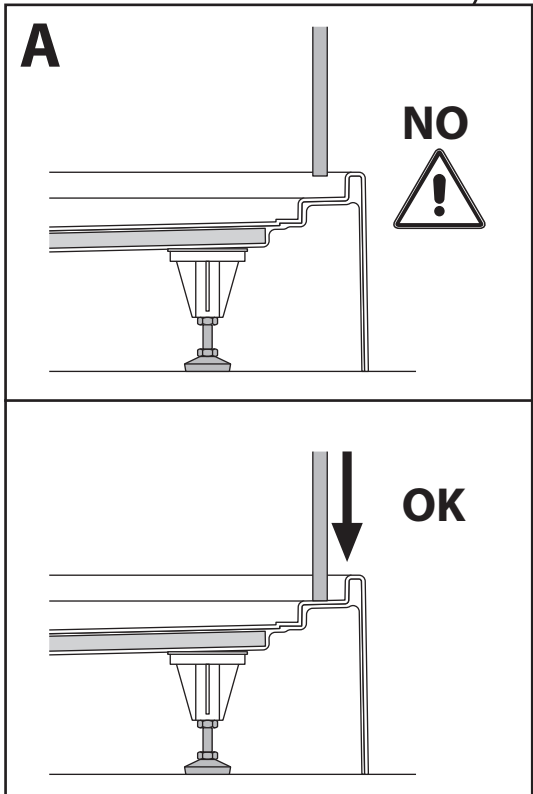
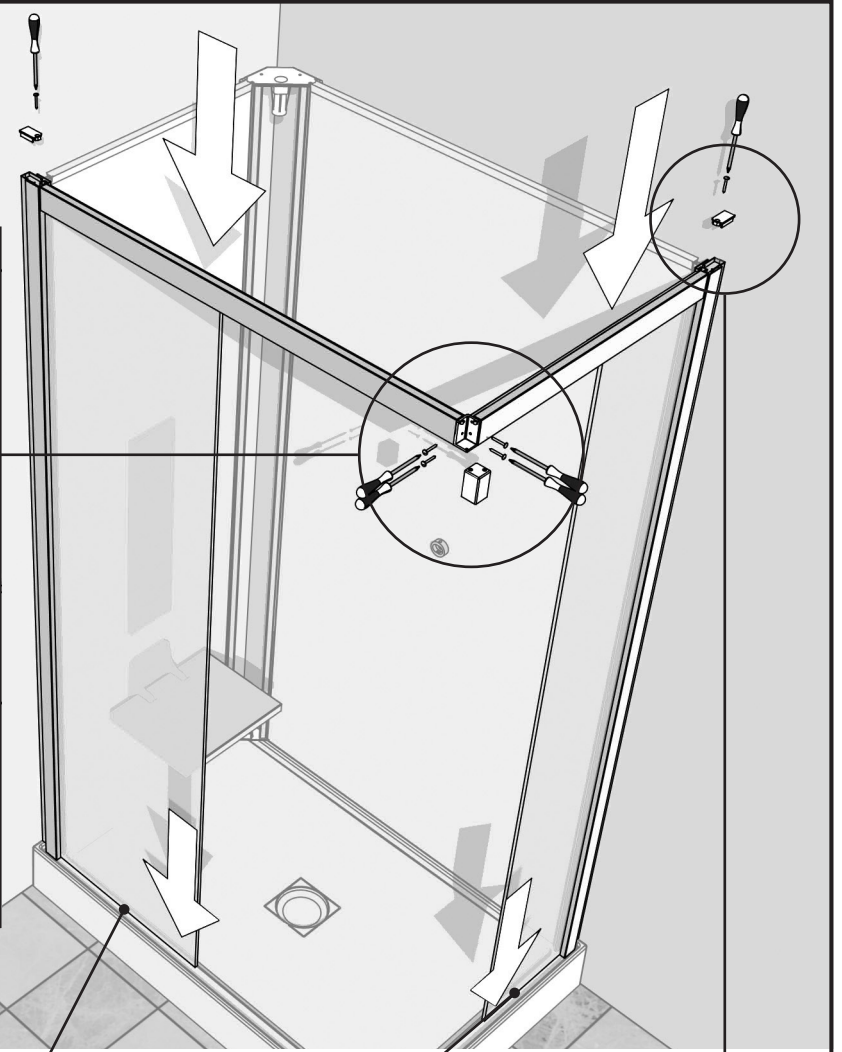
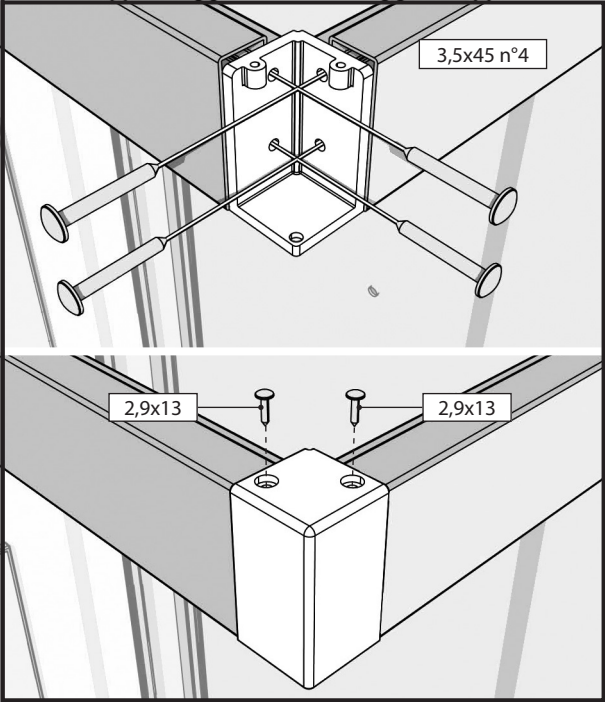
# 15



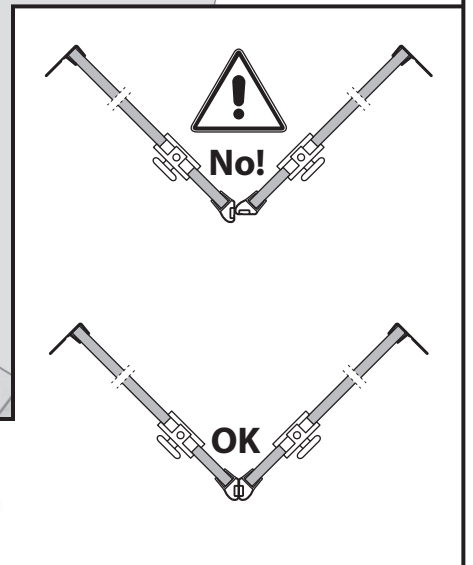
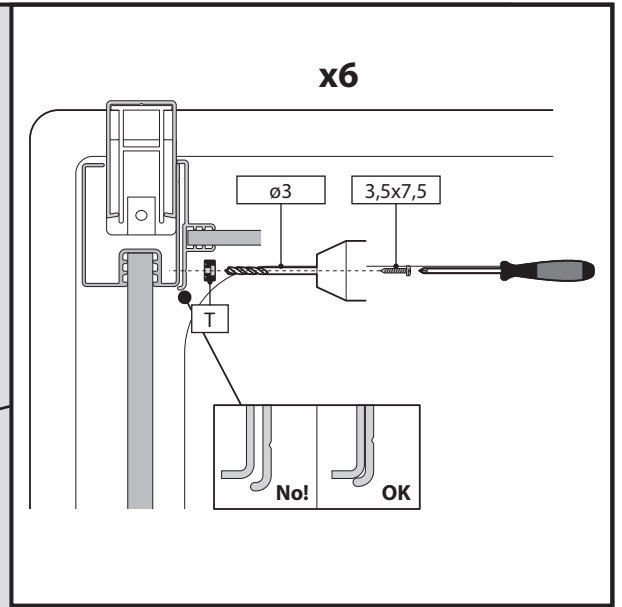
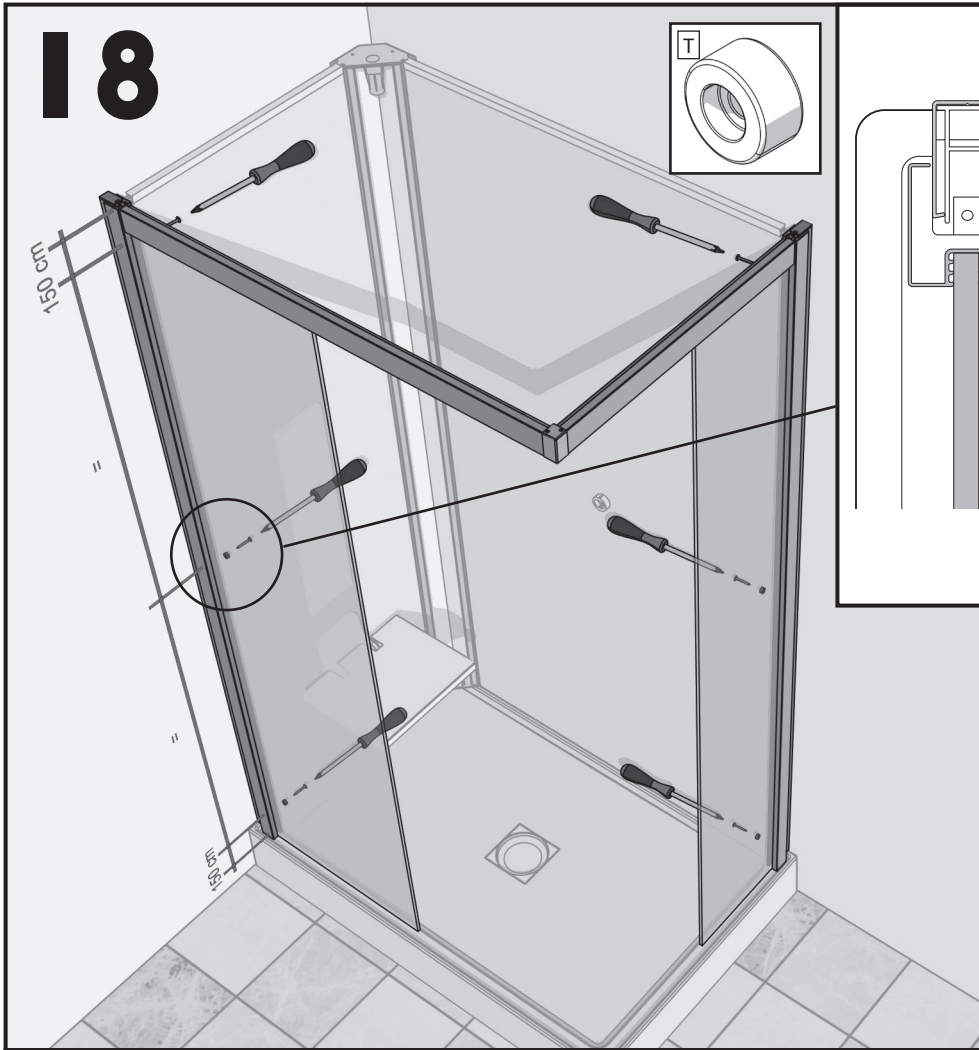
# 16



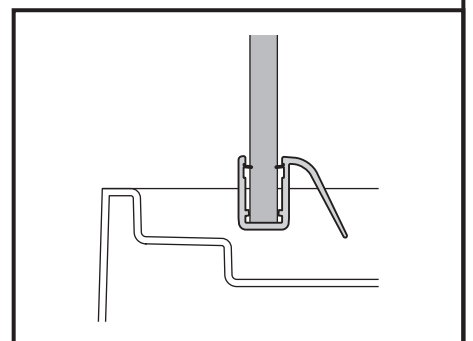
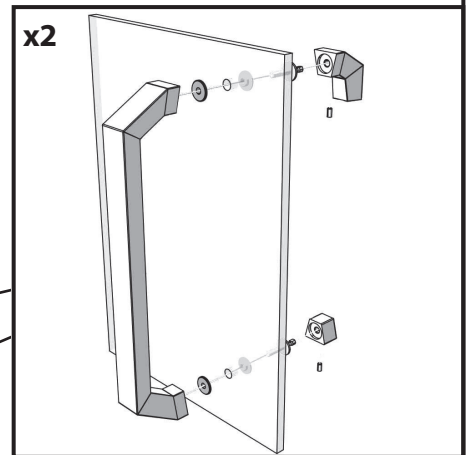
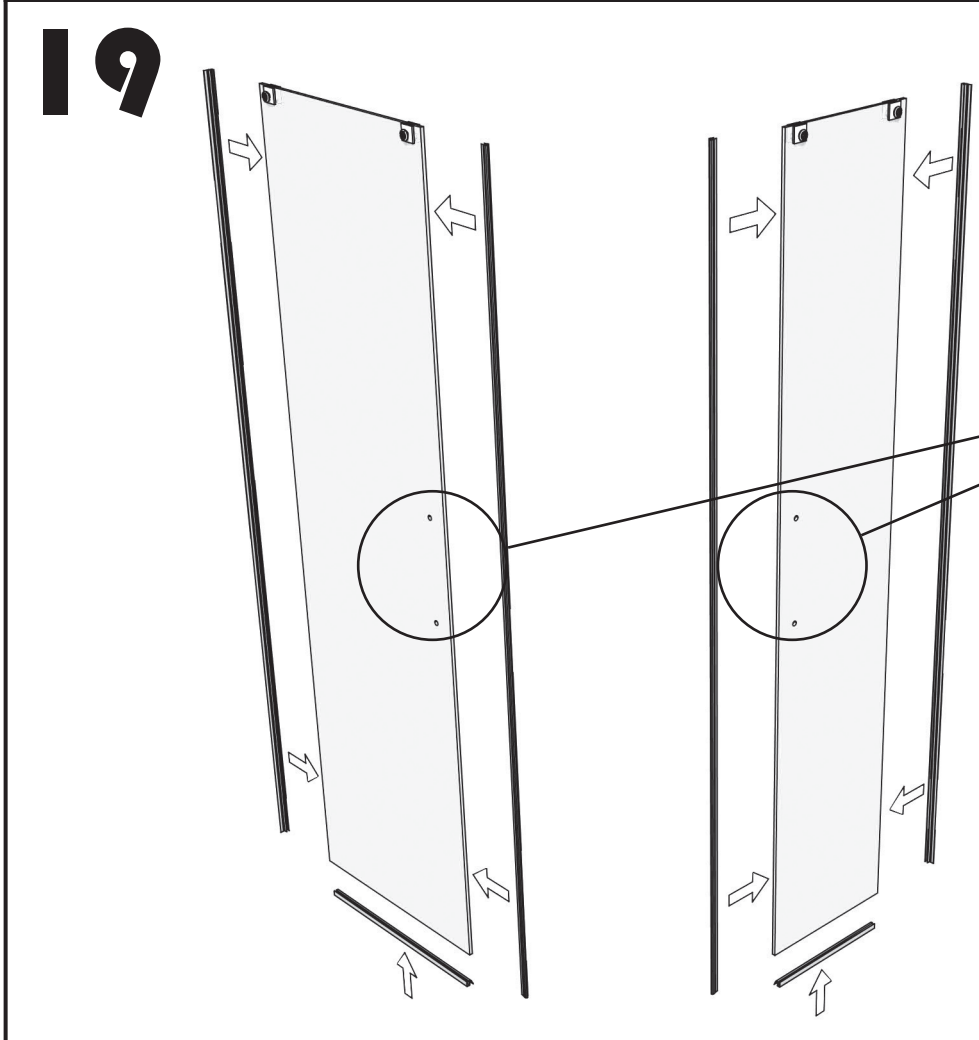
# 17



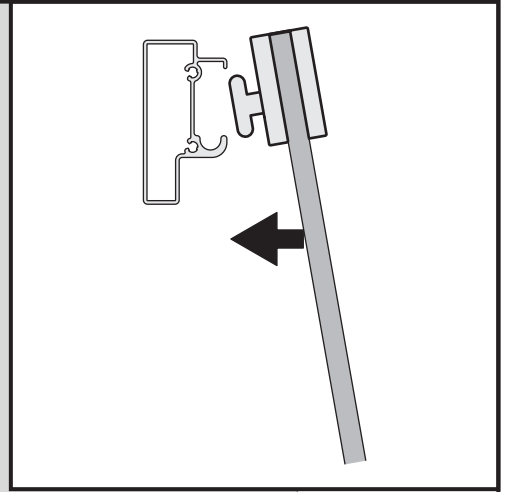
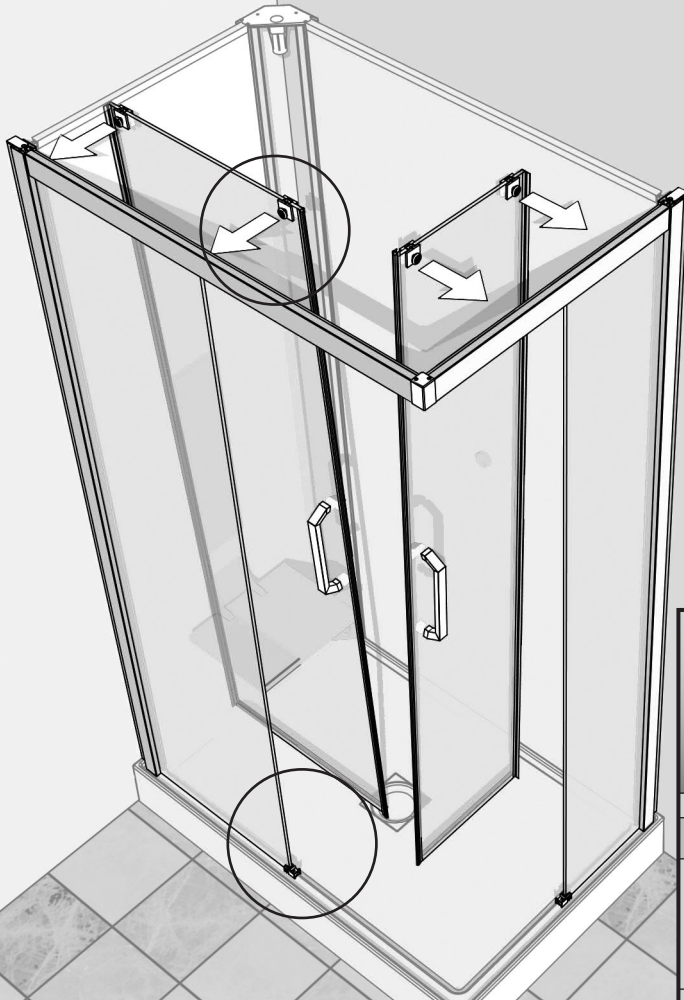
# 18



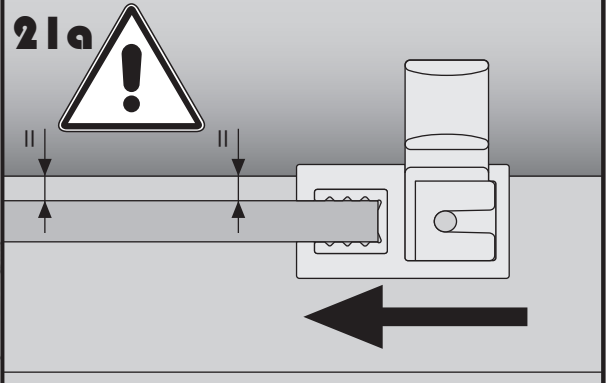
# 19



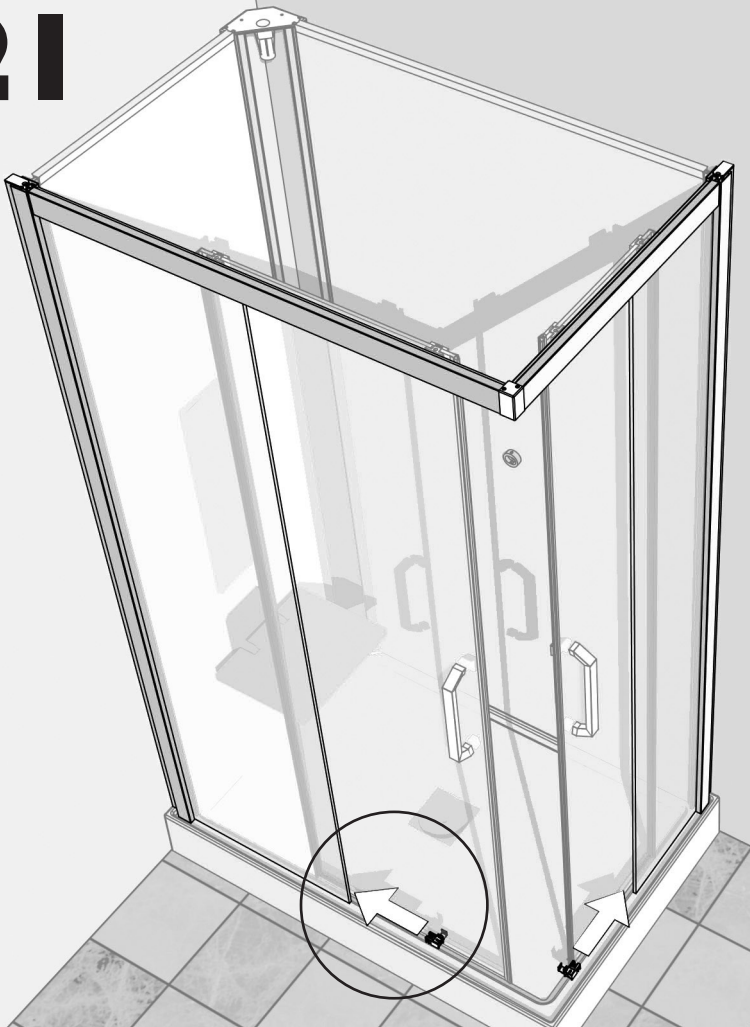
# 20



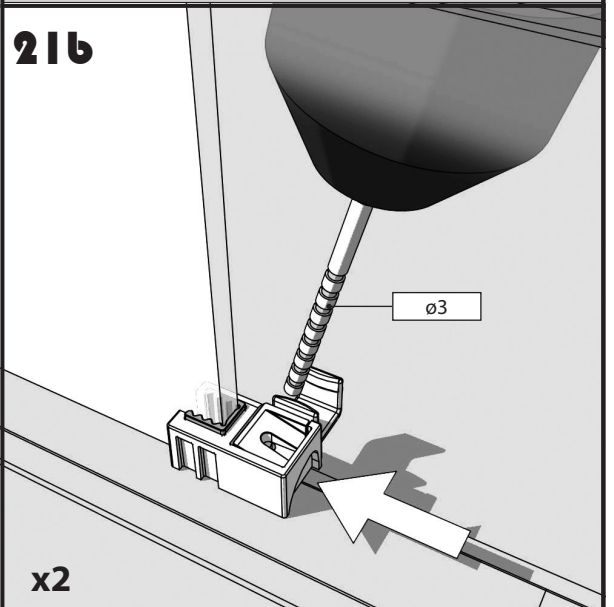
## 21a



# 21

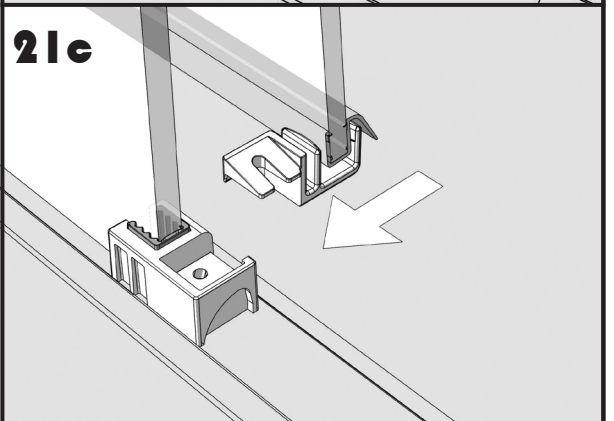


## 21b

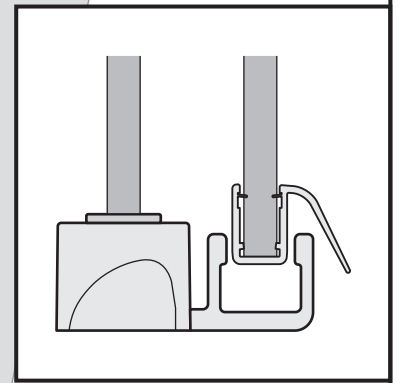
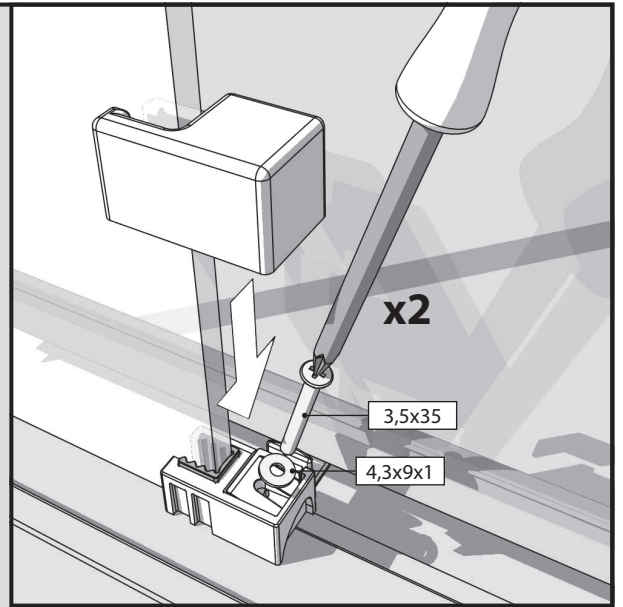
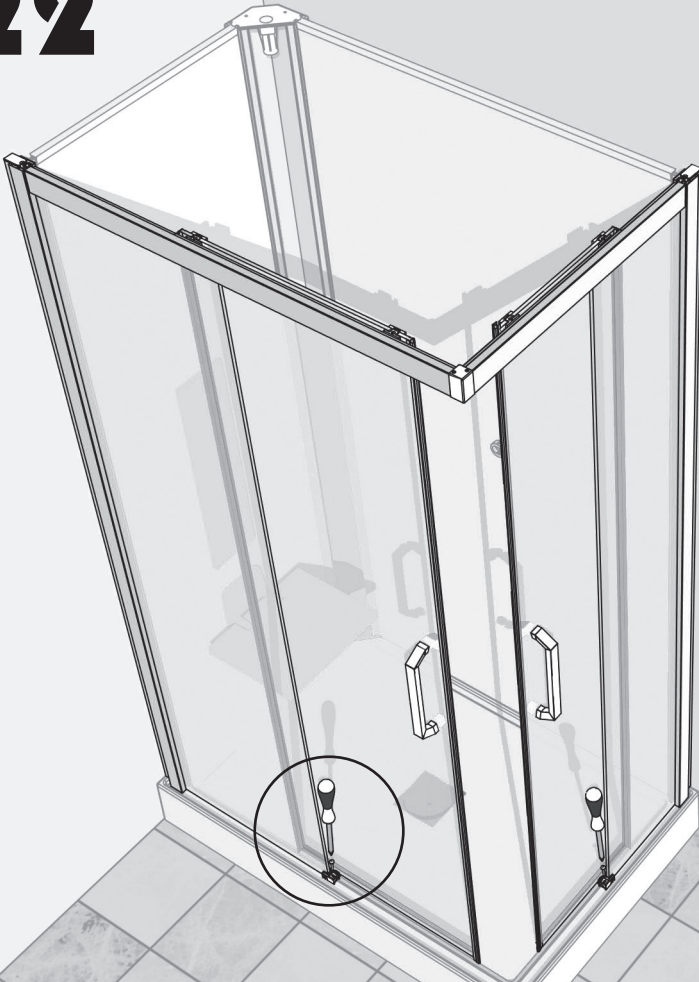


x2

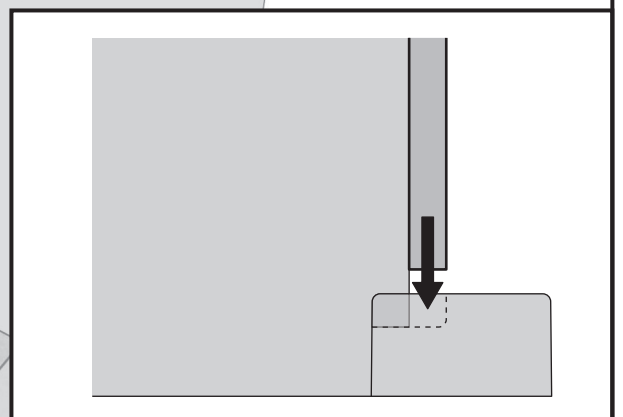
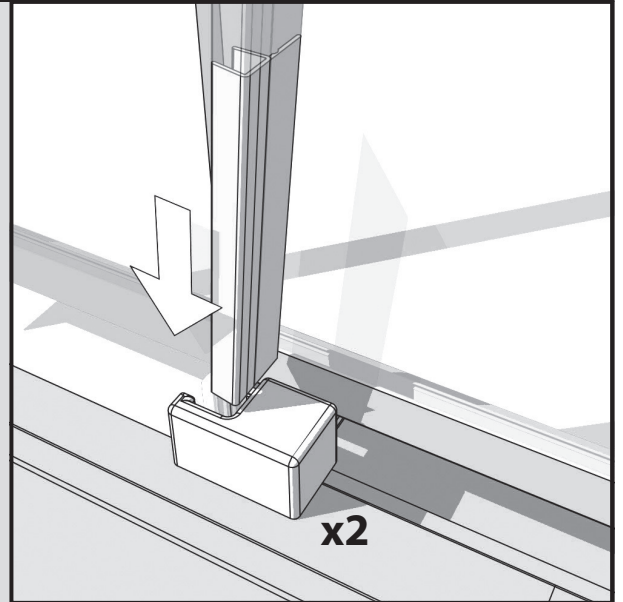
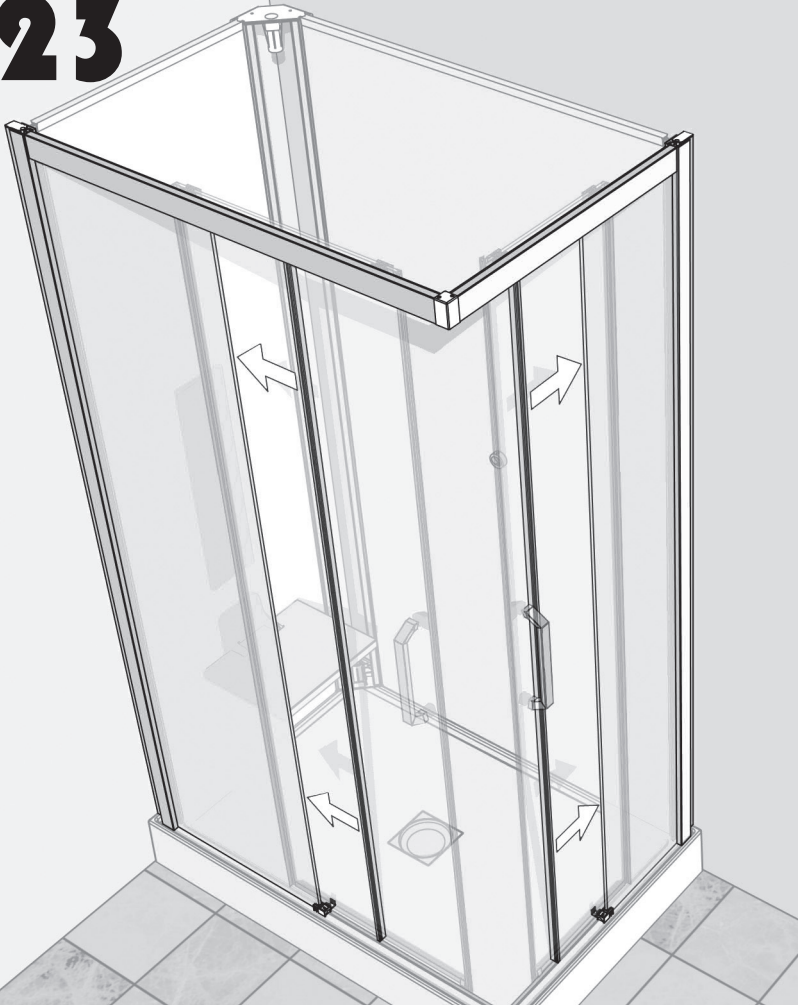
## 21c



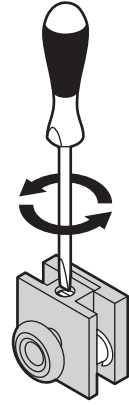
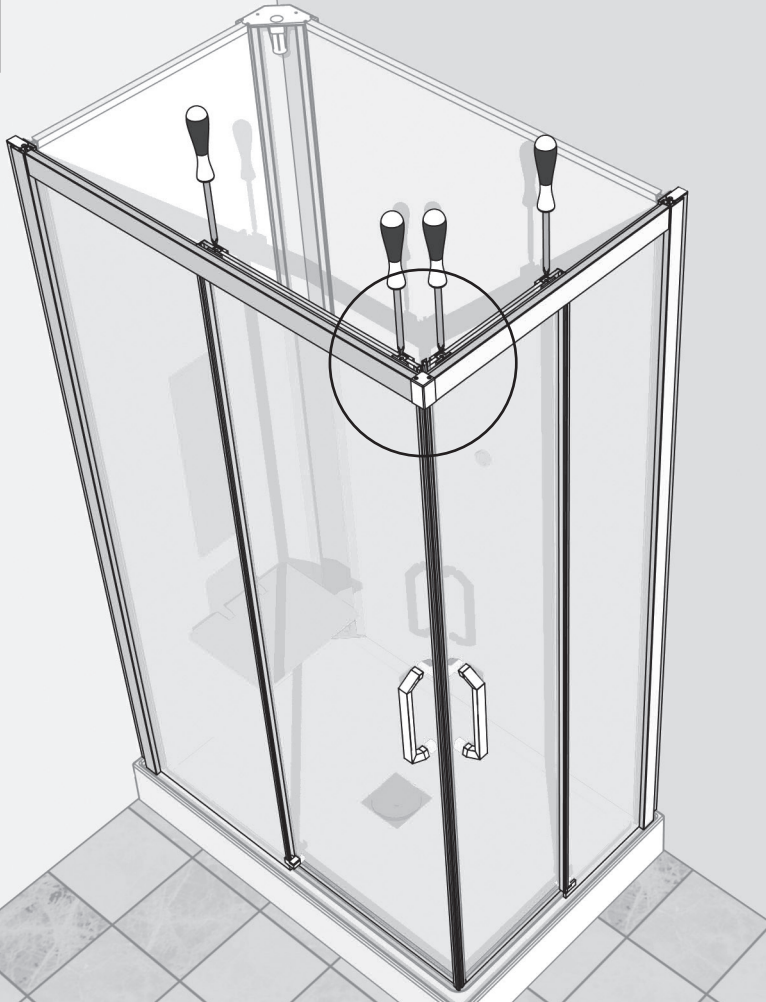
# 22



# 23

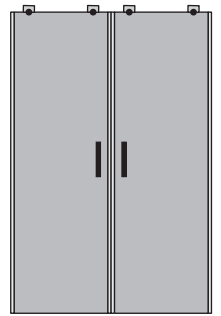
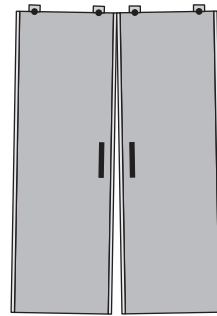


# 24

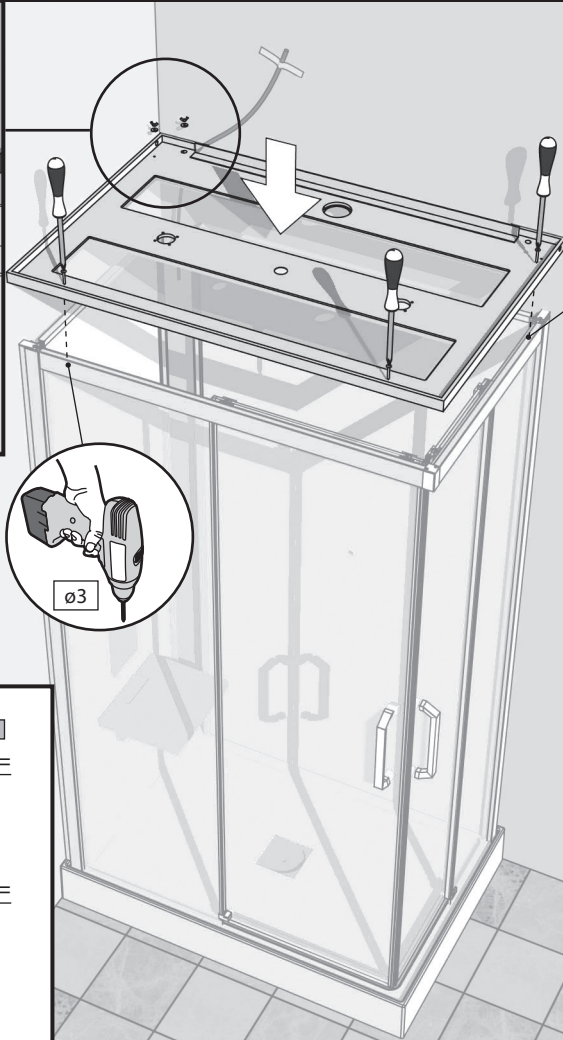
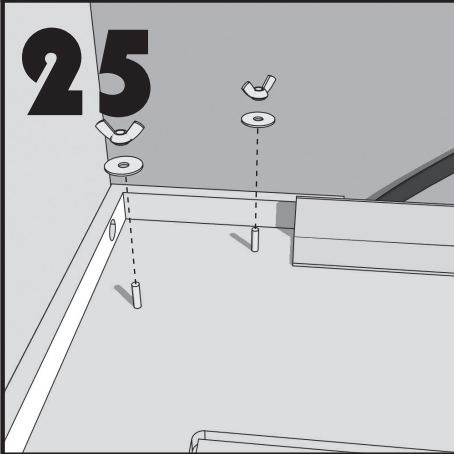



No!

OK

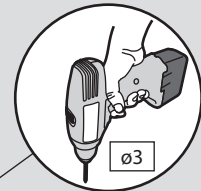
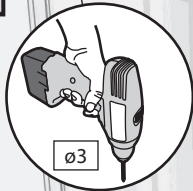


# 25

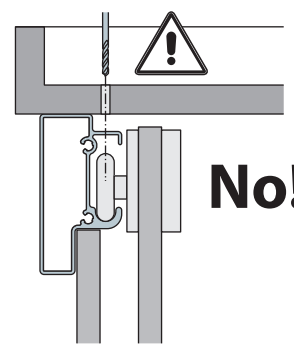


 3,5x25 n°3

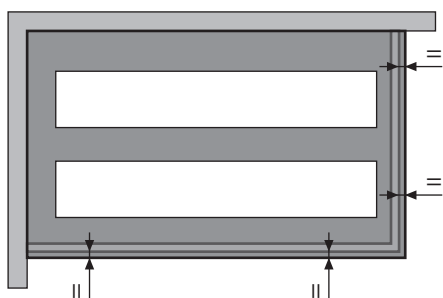
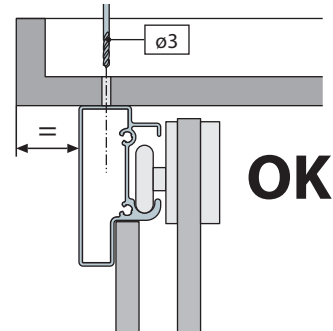
 4x16x1 n°3



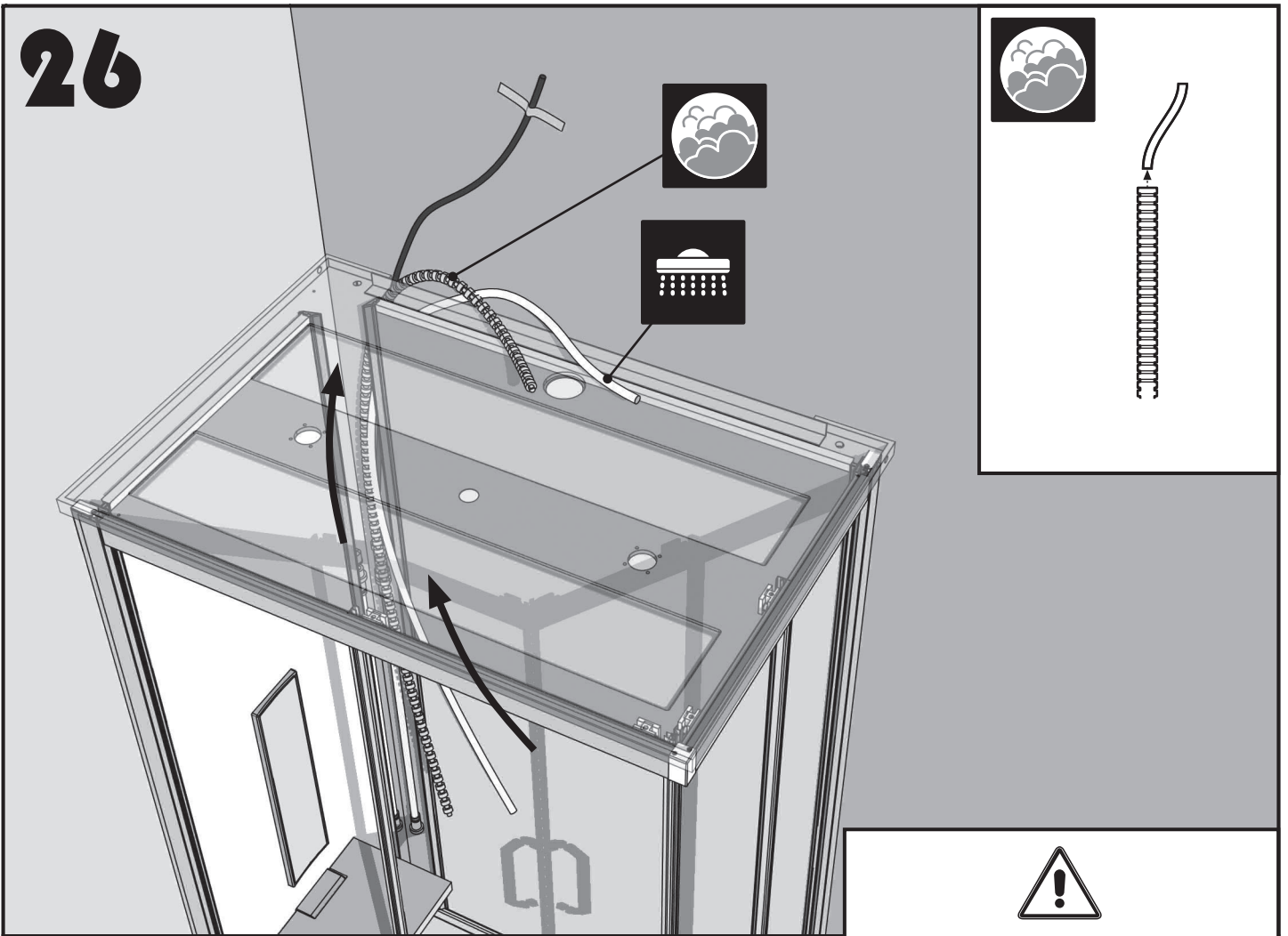
No!



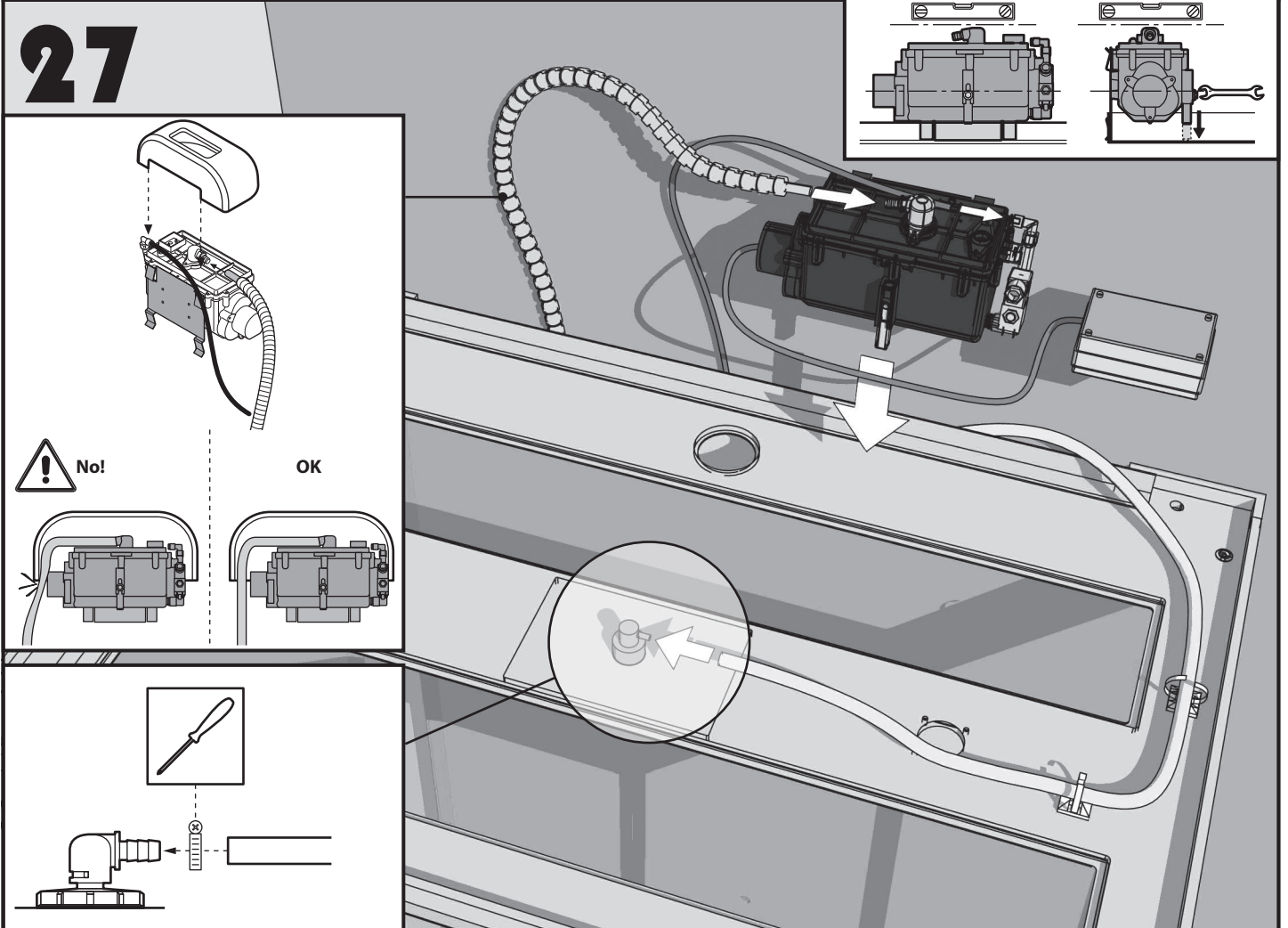
OK



# 26

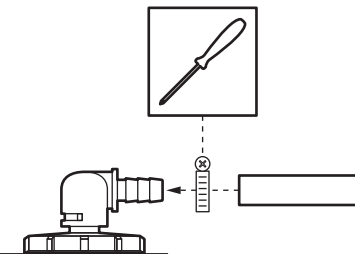
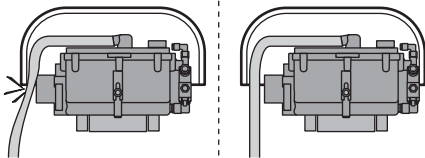


# 27



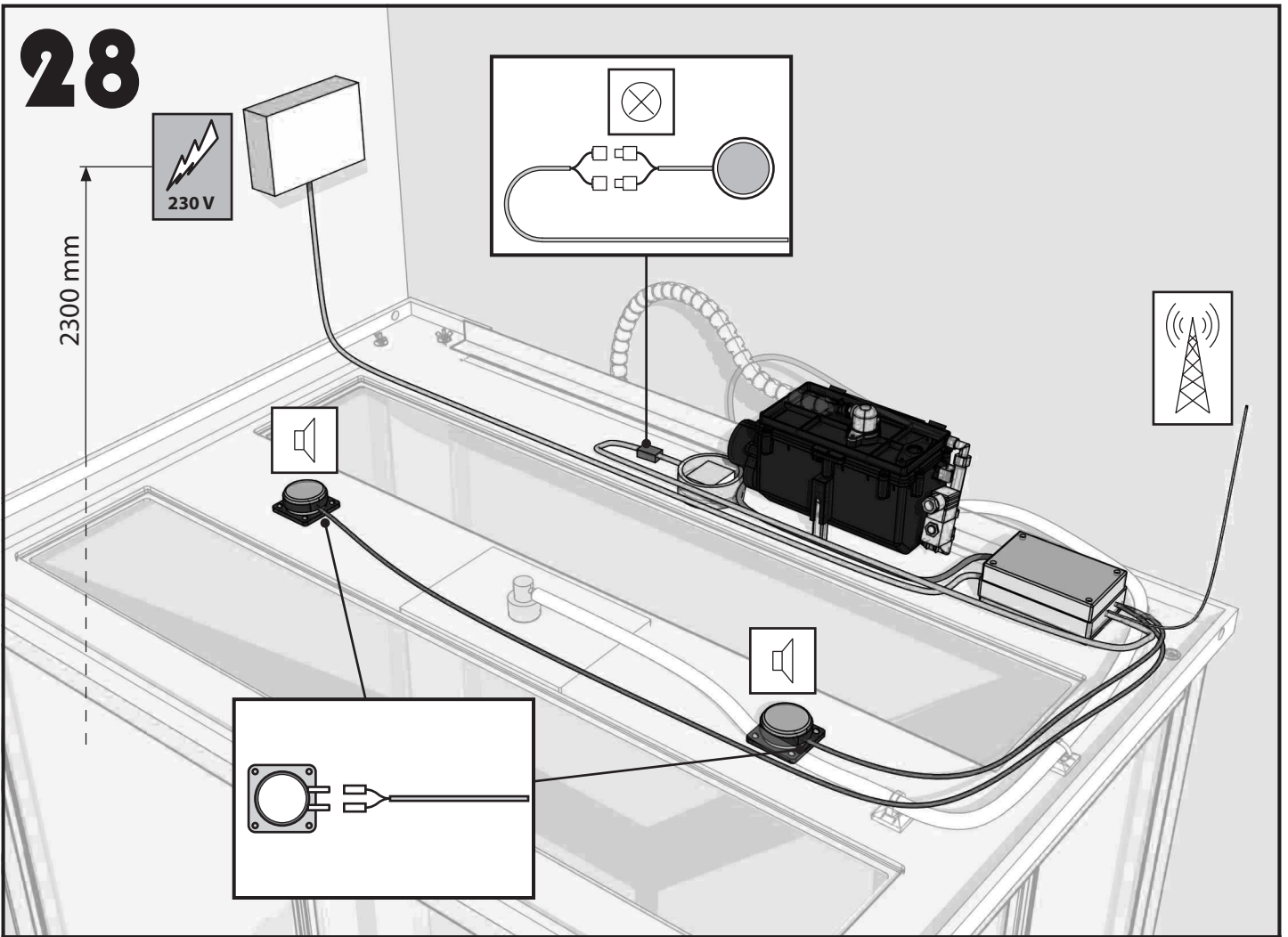
No!

OK

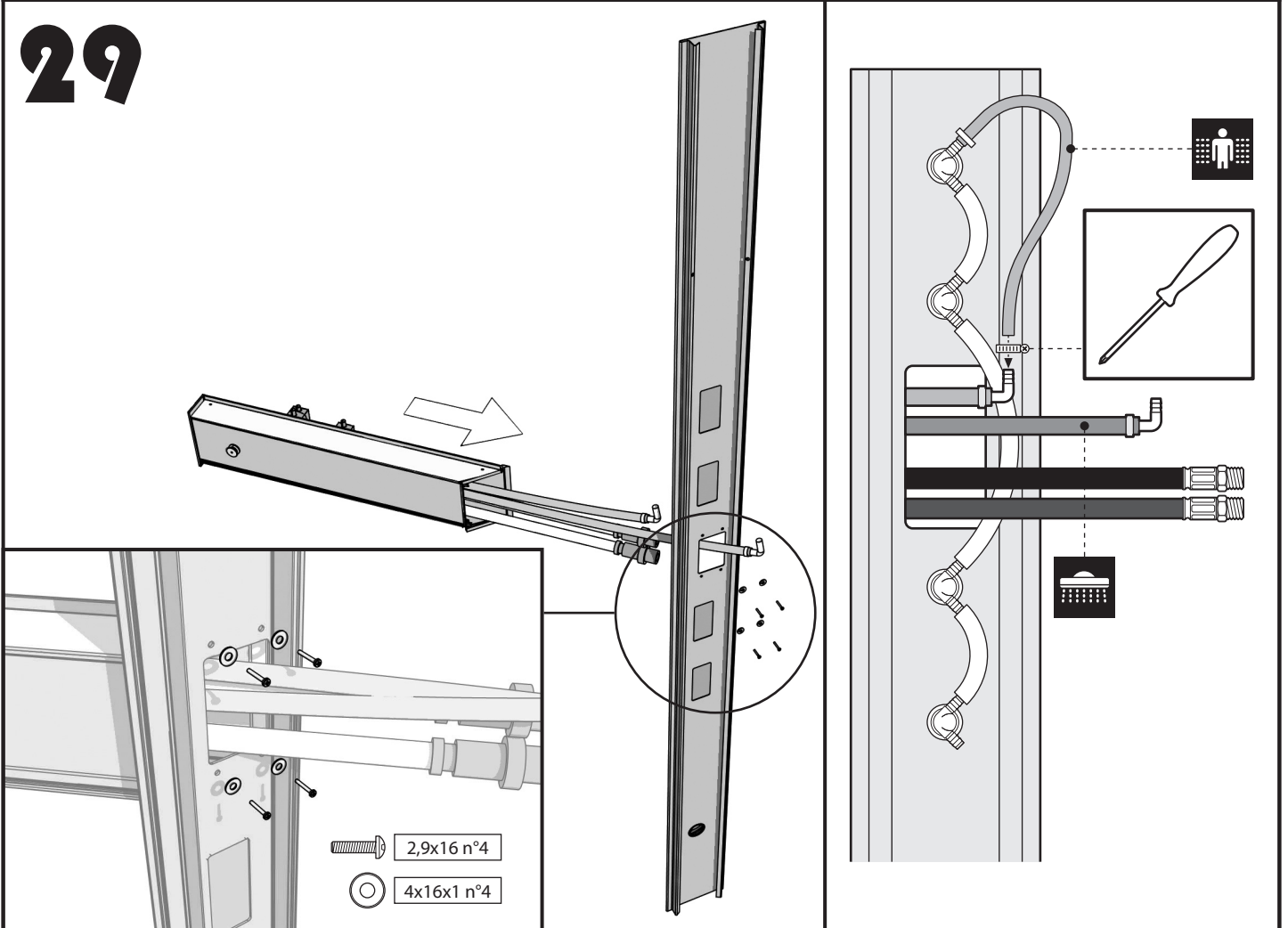




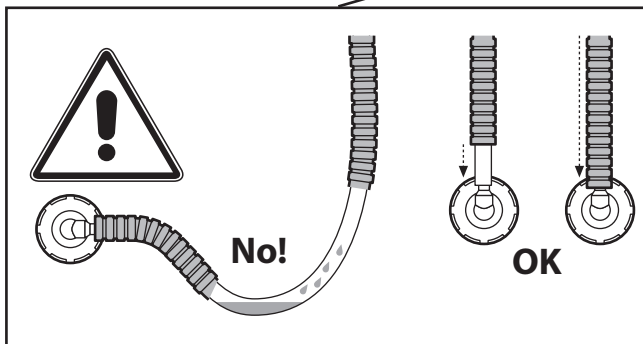
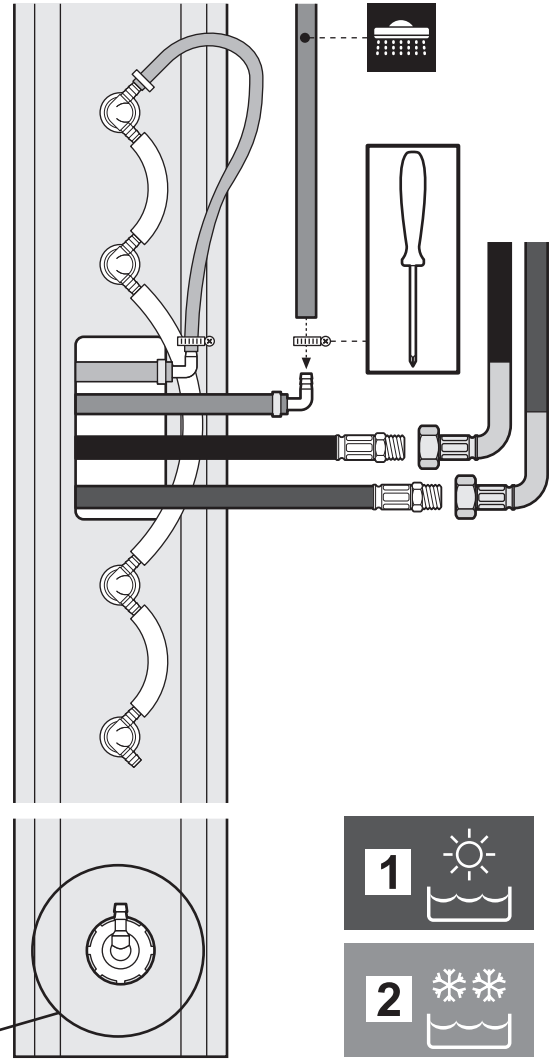
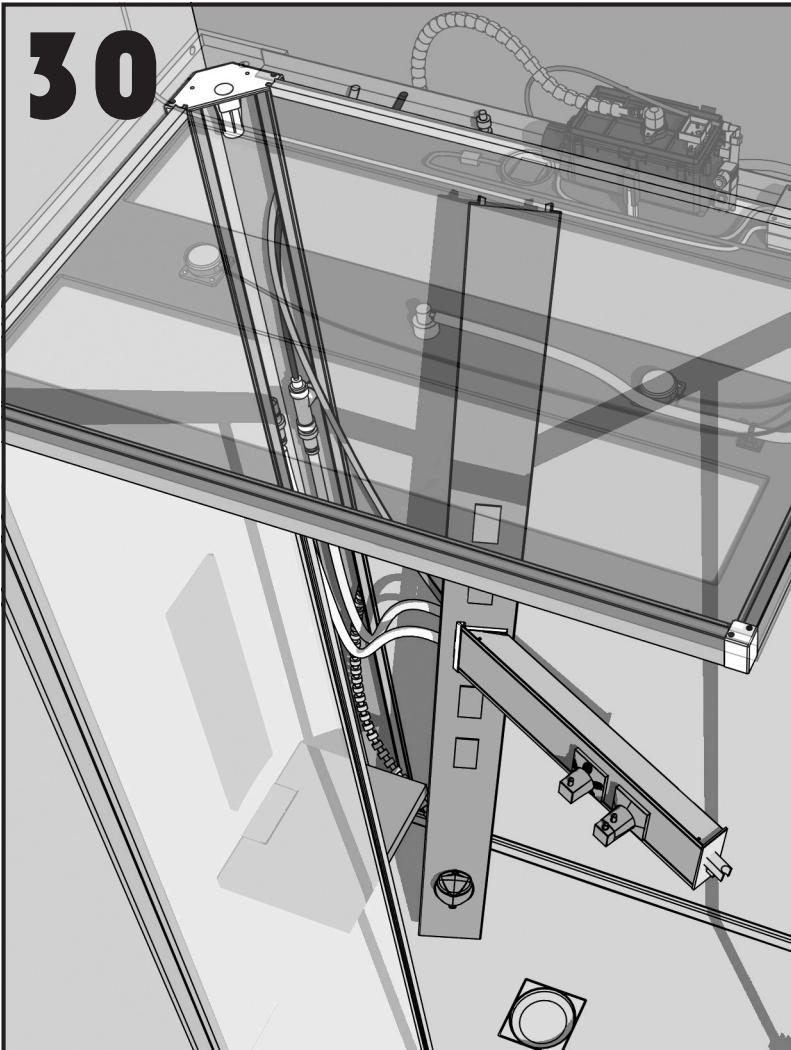
# 28



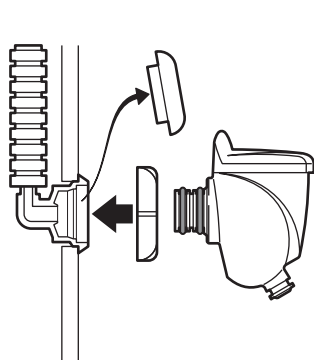
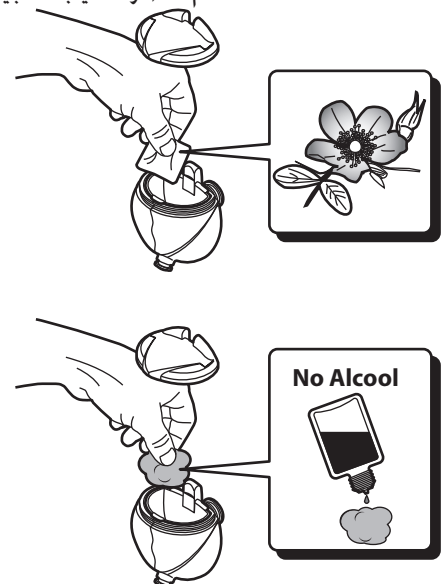
# 29

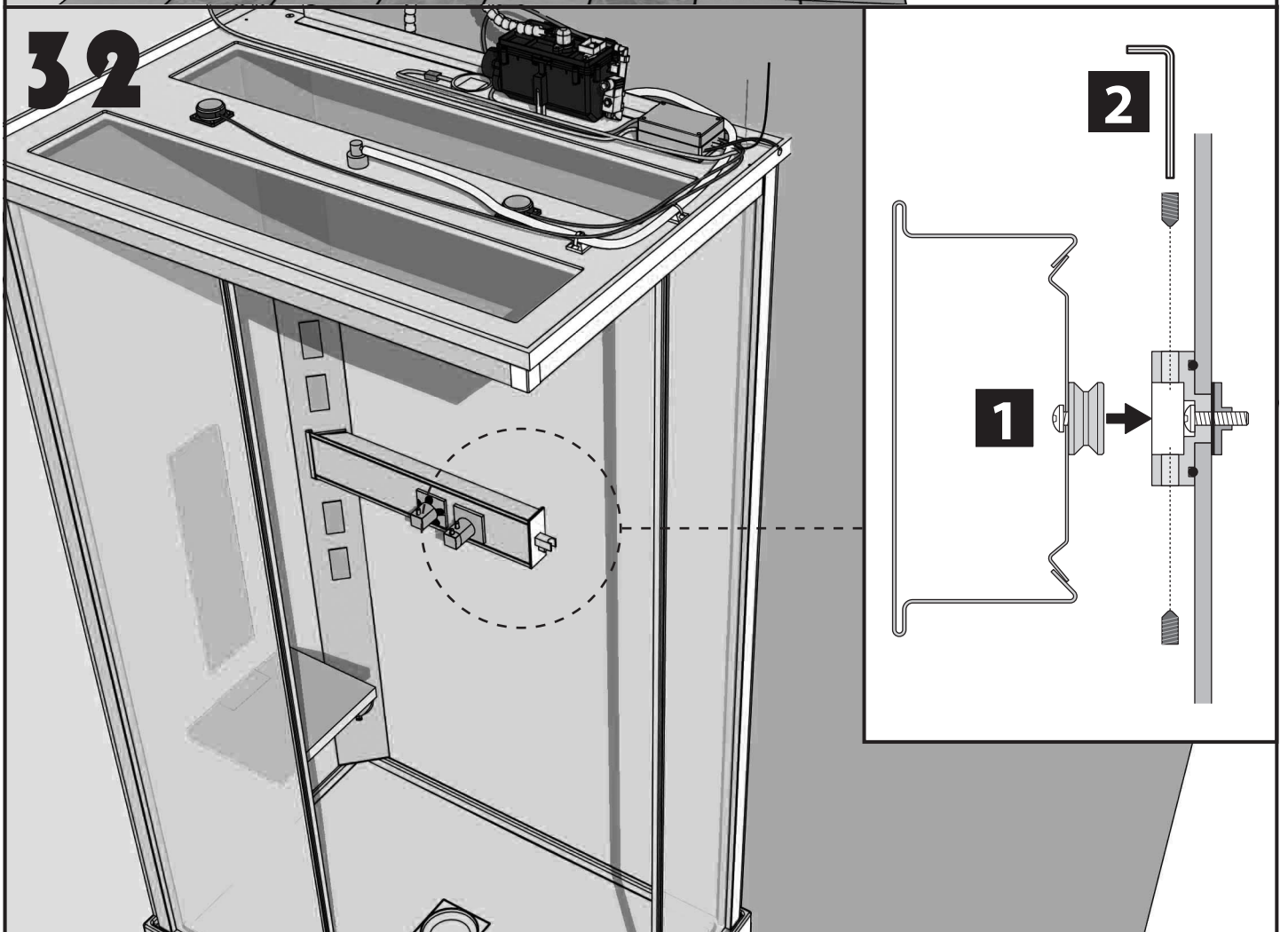
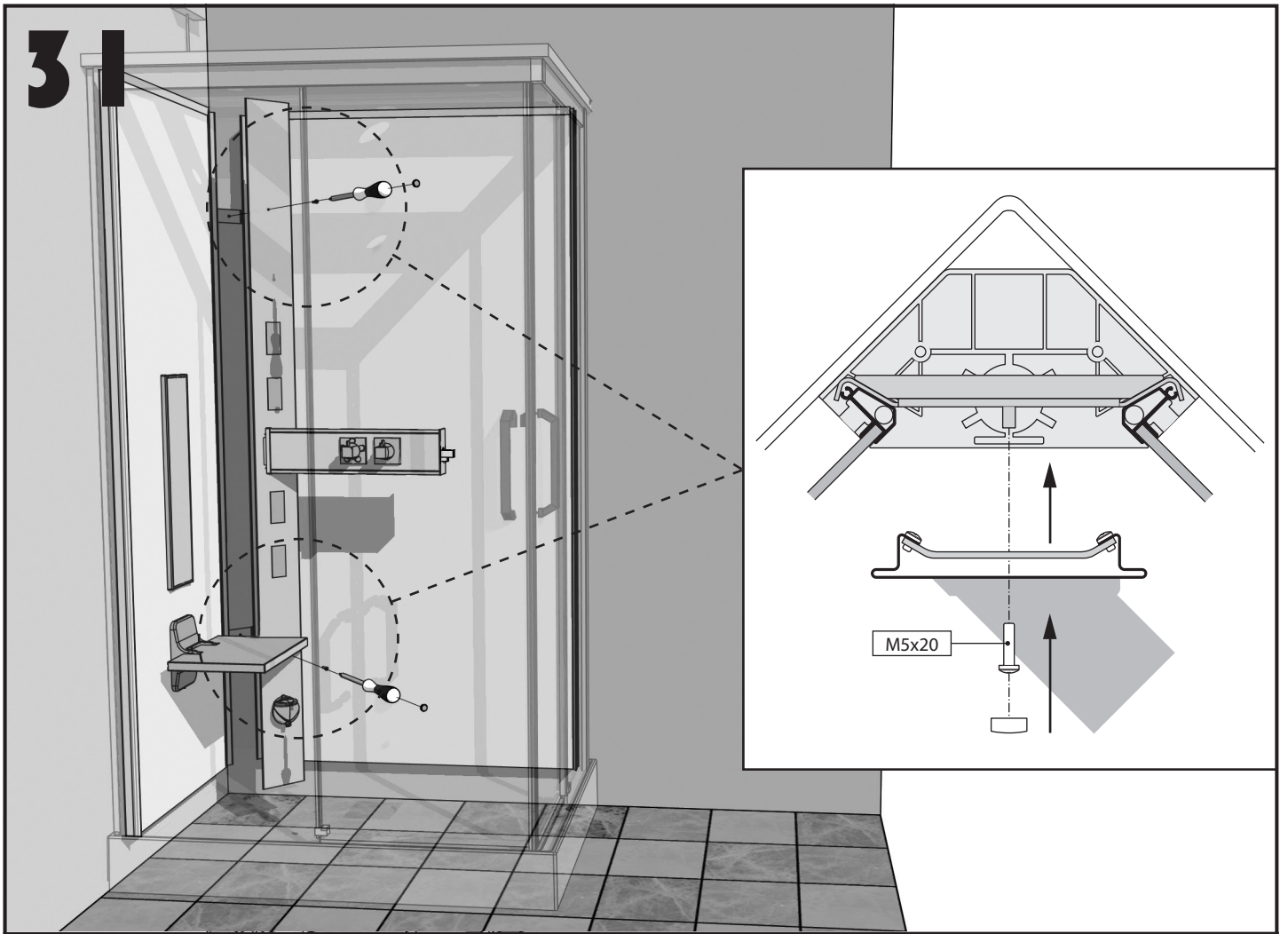


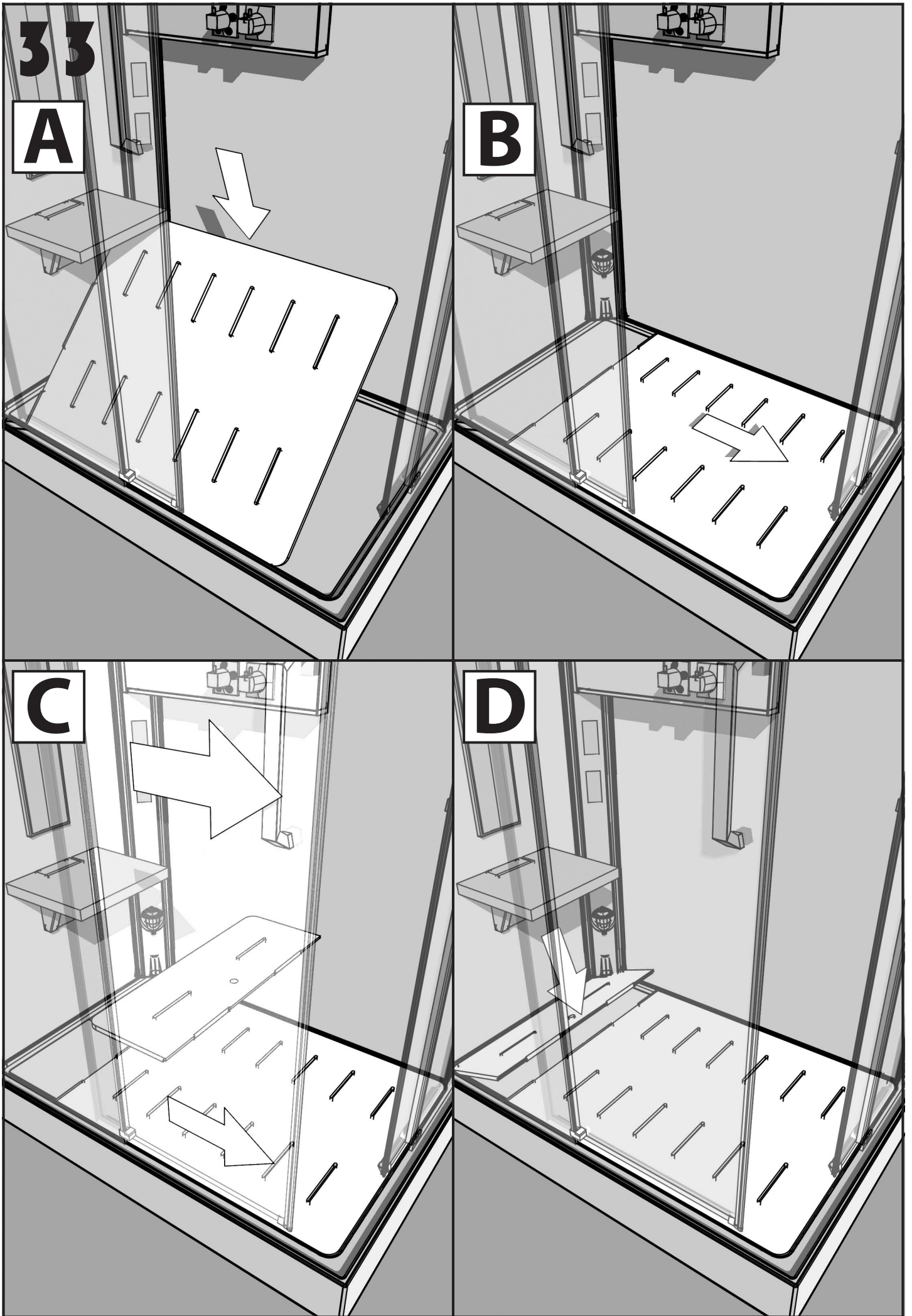
# 30



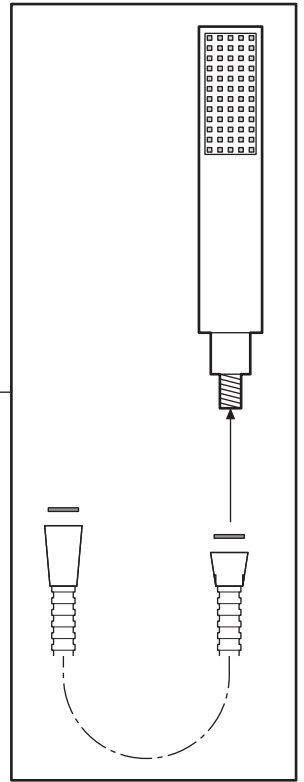
- IT Utilizzare solo aromi a base acqua o a base latte
- FR N'utiliser que des arômes à base d'eau ou de lait
- EN Use water or milk based aromas exclusively
- DE Nur Aromen auf Wasser- oder Milchbasis verwenden
- NL Gebruik enkel aroma's op basis van water of melk
- ES Utilizar sólo hierbas aromáticas a base de agua o de leche
- CS Používat pouze aroma na vodní bázi či na bázi mléka
- SL Uporabiti samo dišave na vodni ali mlečni osnovi
- HU Stosować aromaty wyłącznie na bazie wody lub mleka
- PL Używać jedynie środków zapachowych na bazie wody lub na bazie mleka
- RU Использовать только ароматизаторы на основе воды или молока
- PT Utilize apenas aromas à base de água ou leite
- NO Bruk kun vannbaserte eller melkebaserte aromaer
- AR استخدام الماء أو الحليب العبير يستند حصرا



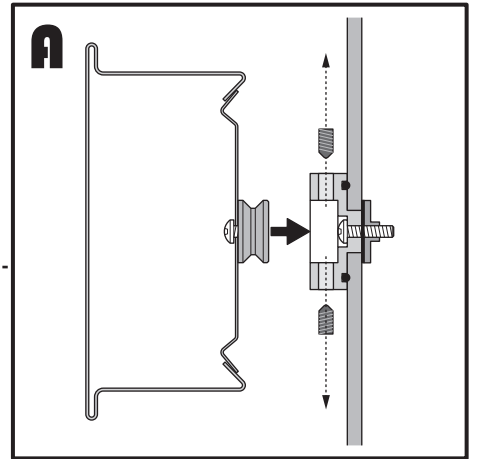
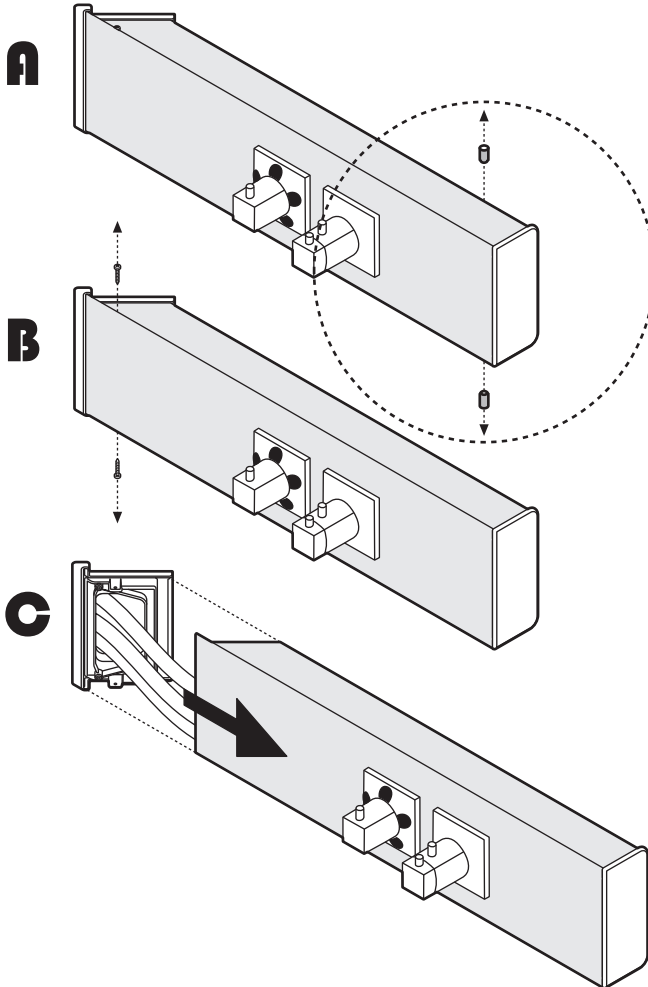


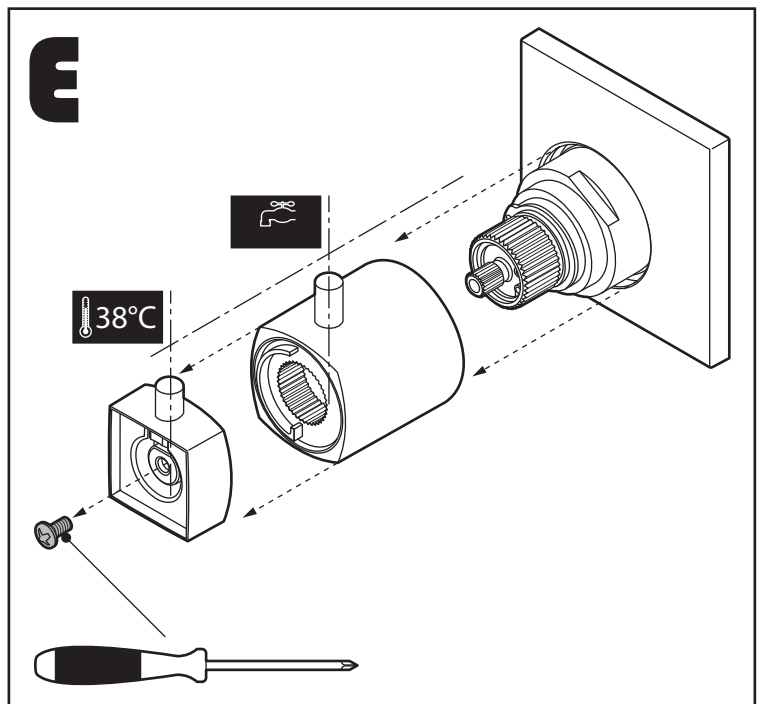
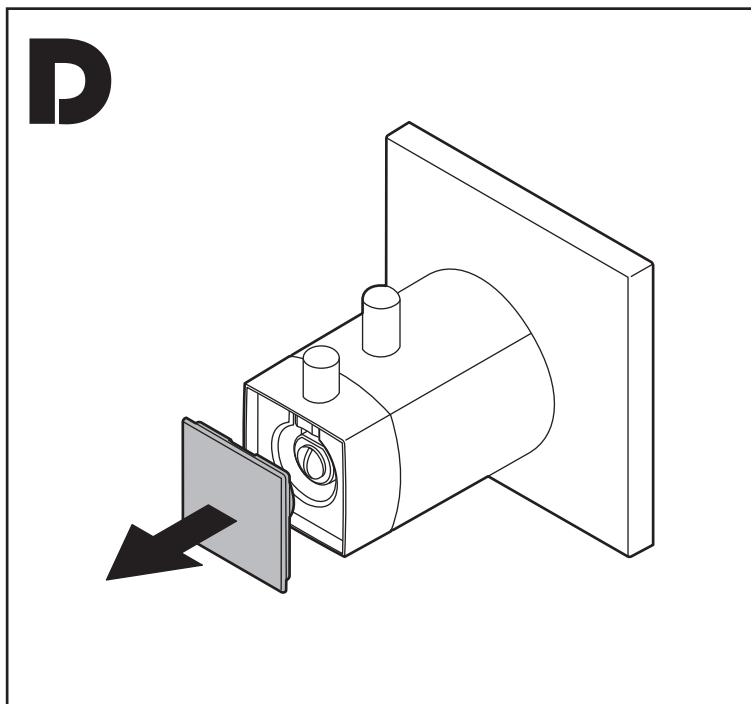
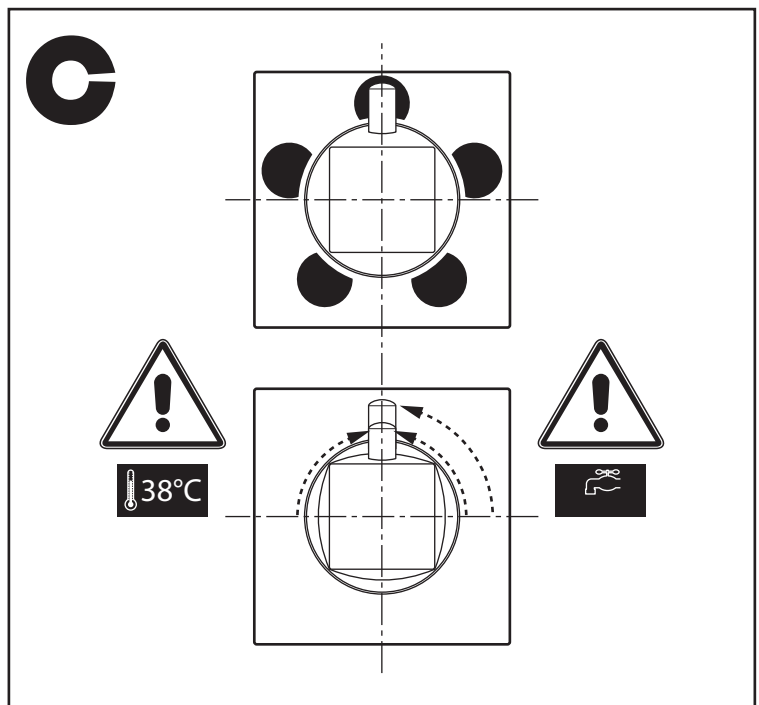
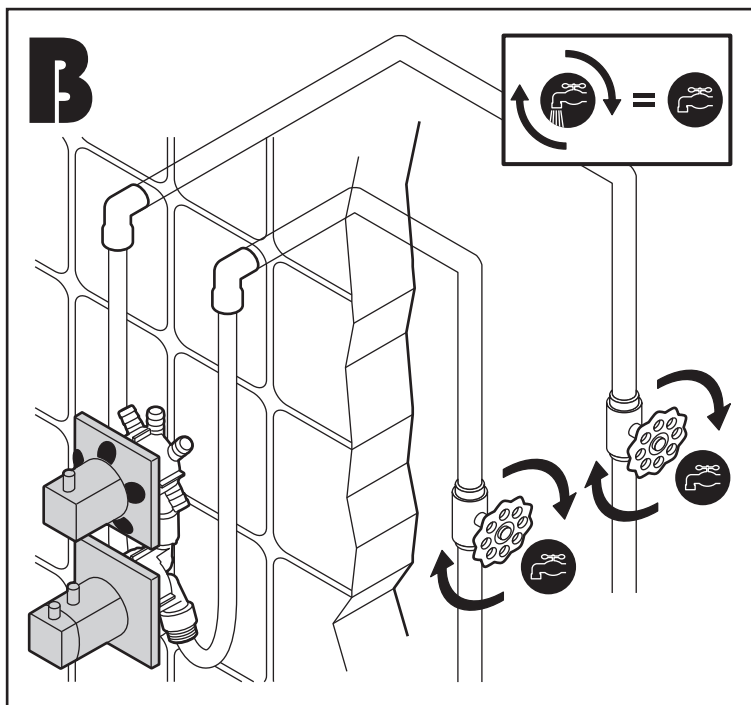
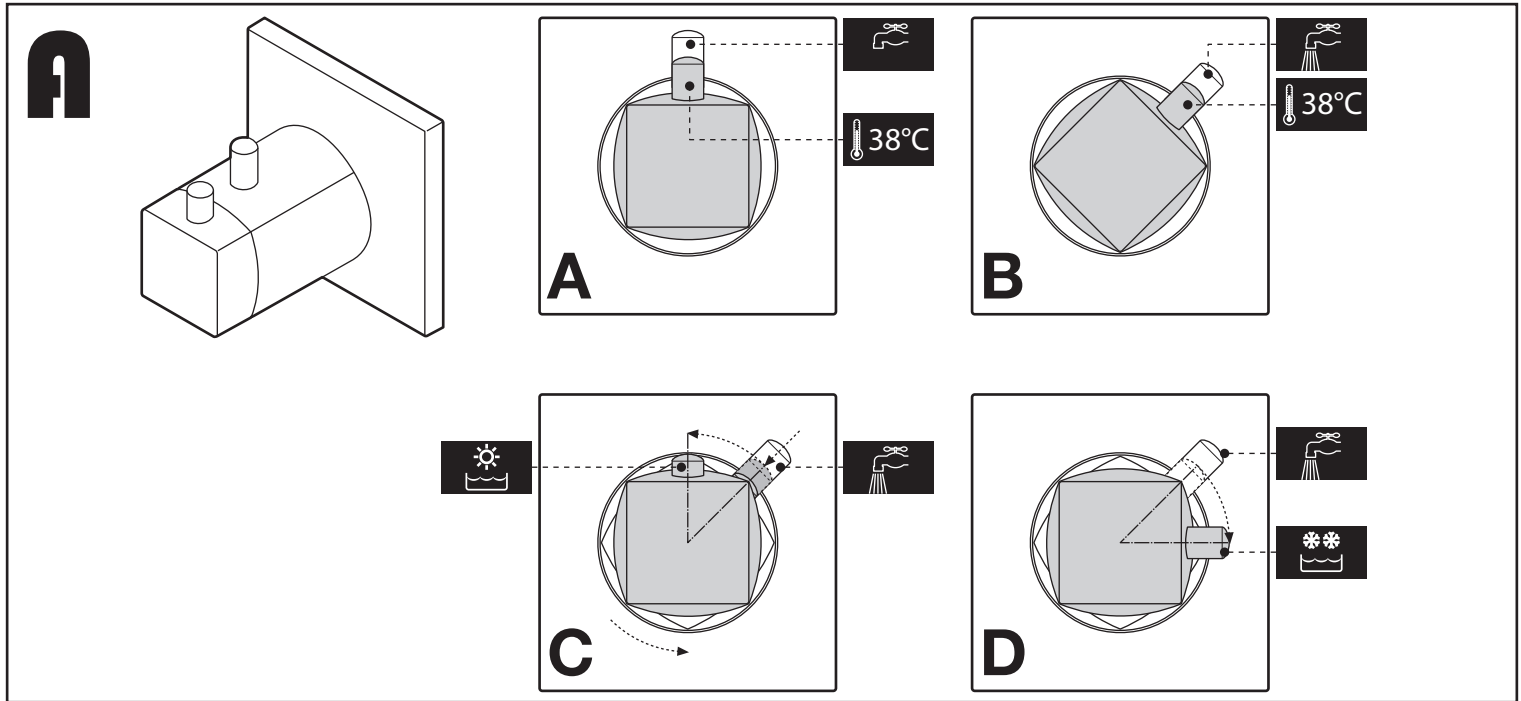


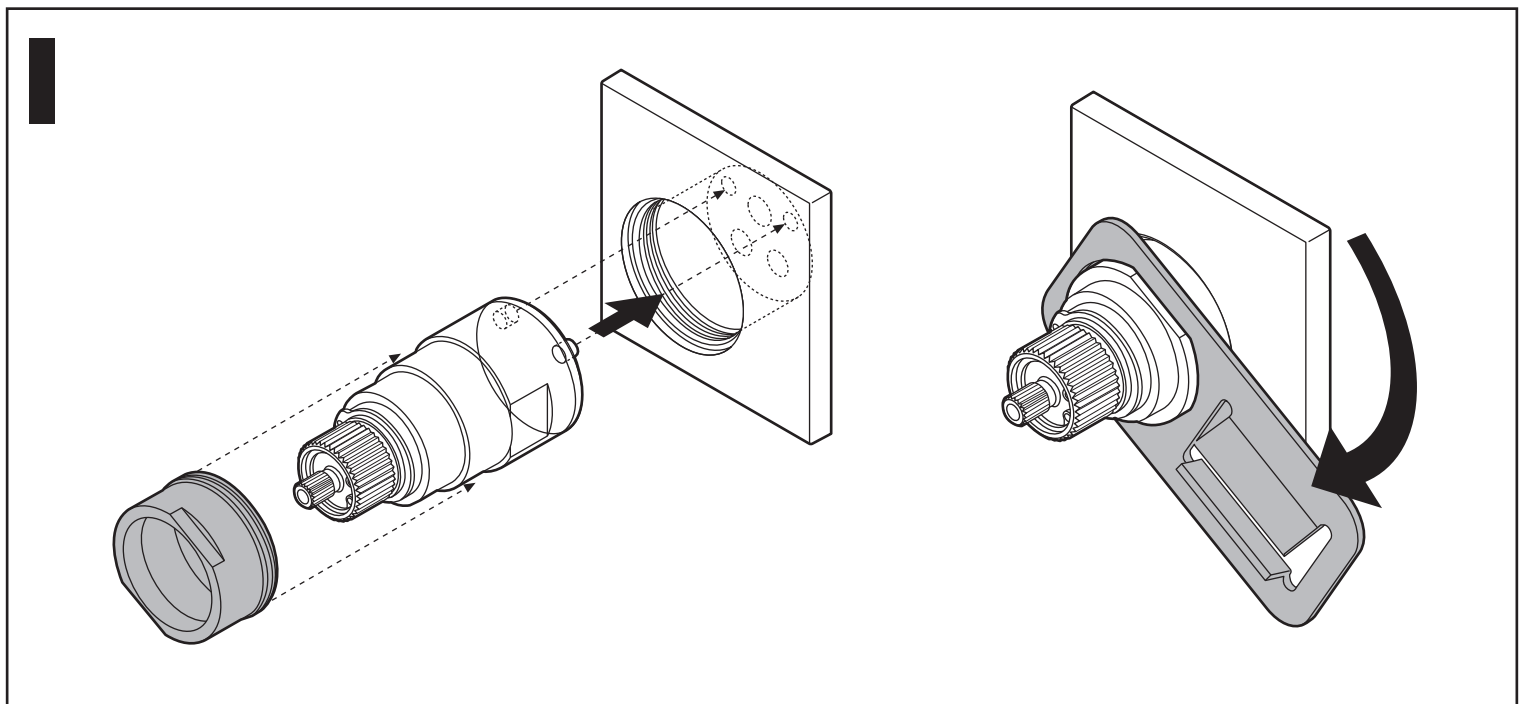
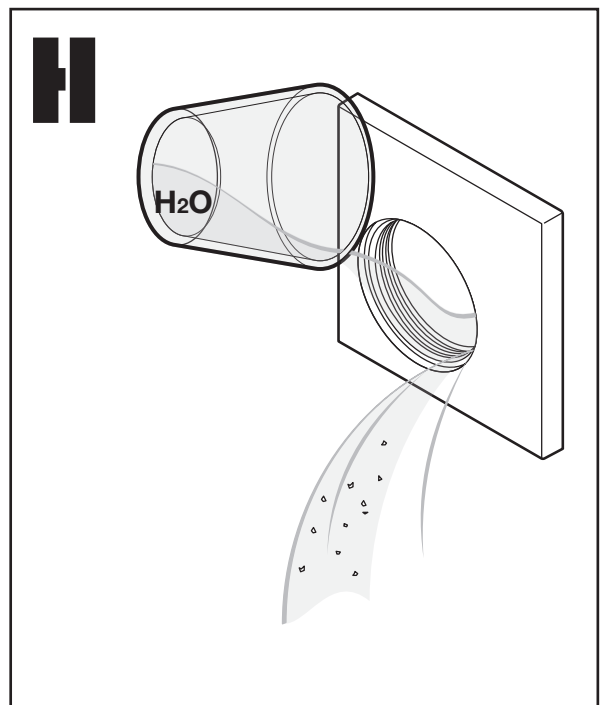
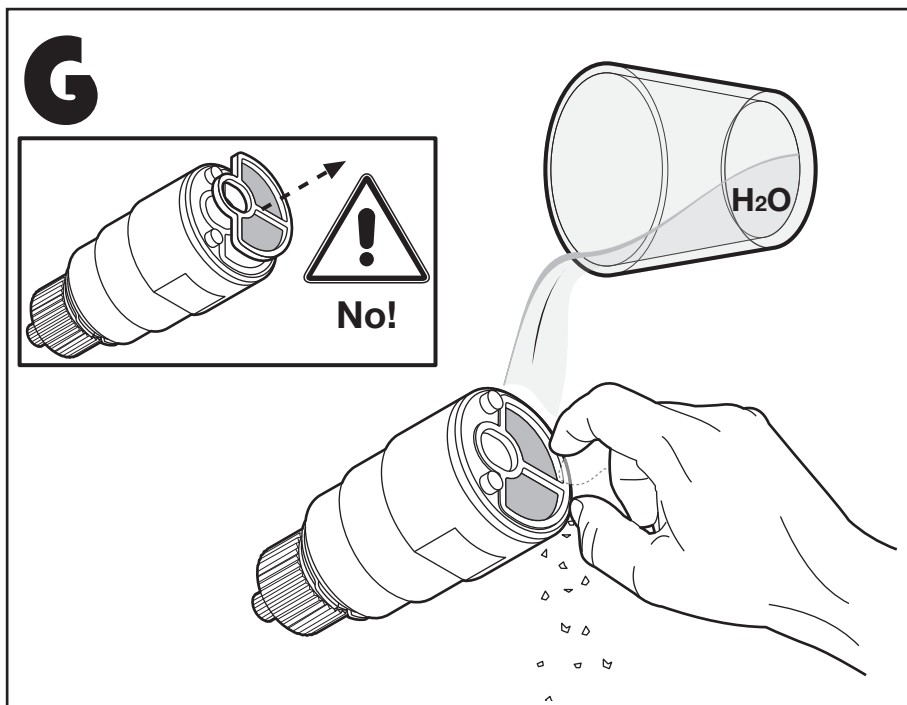
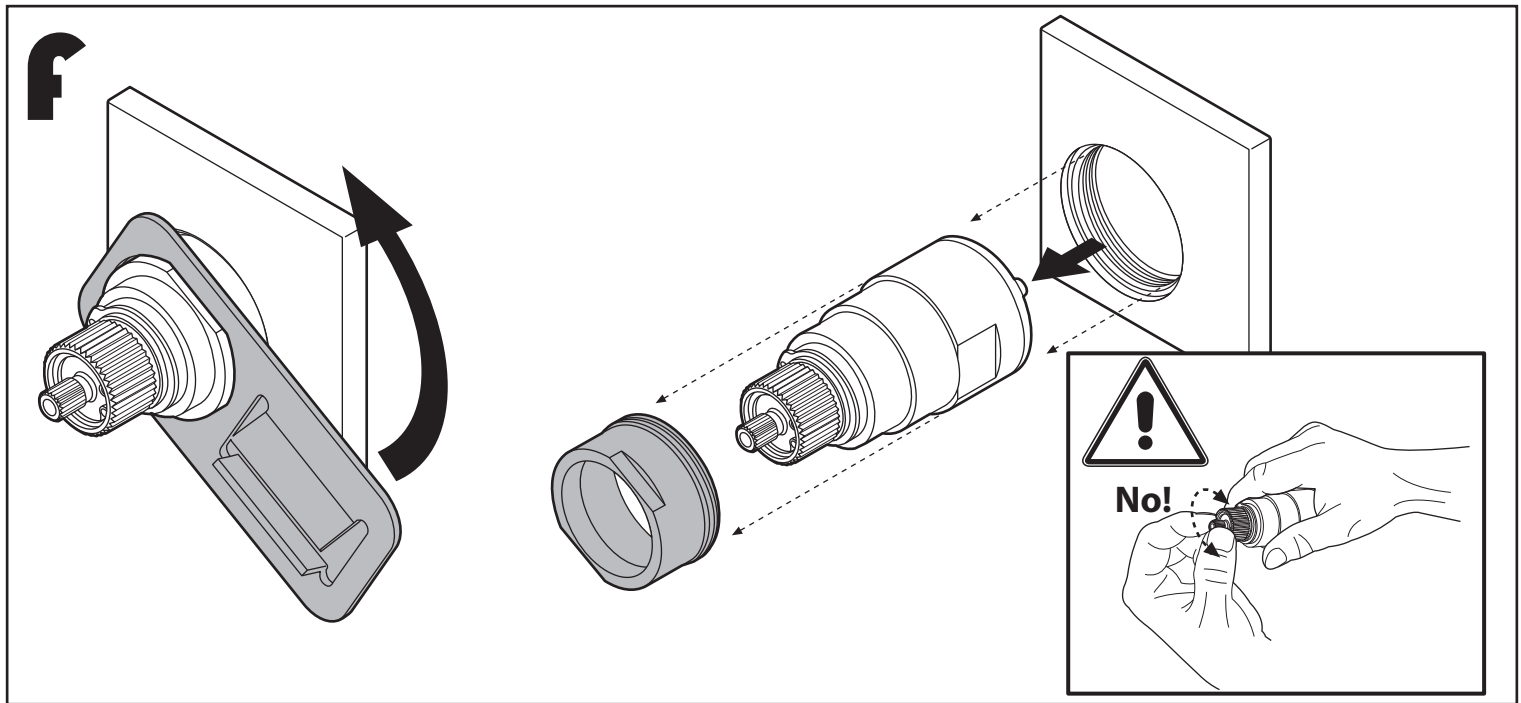
# 34

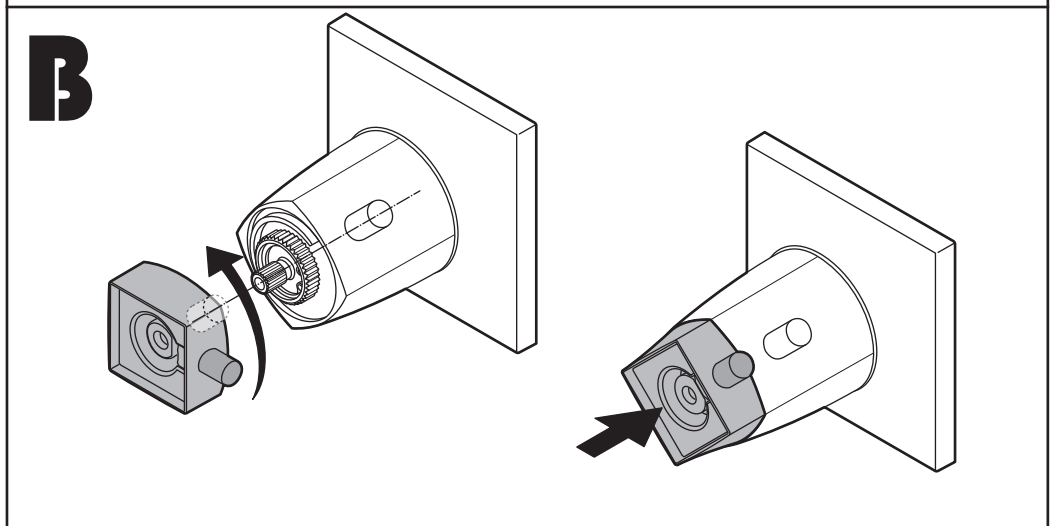
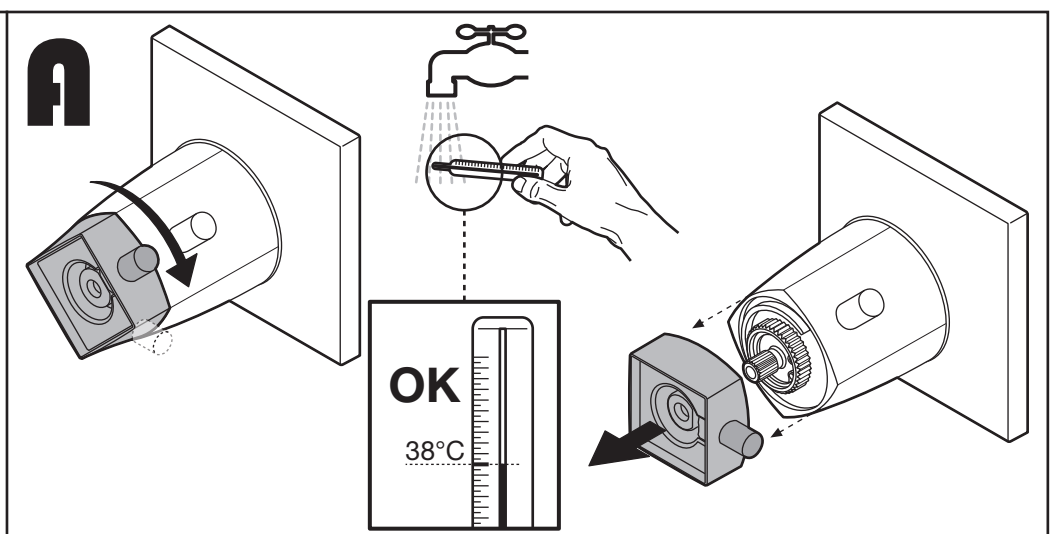
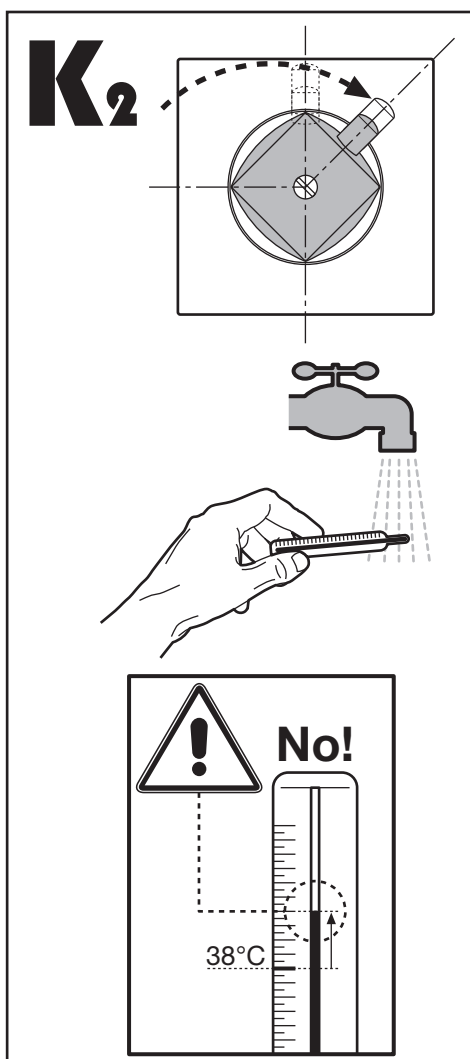
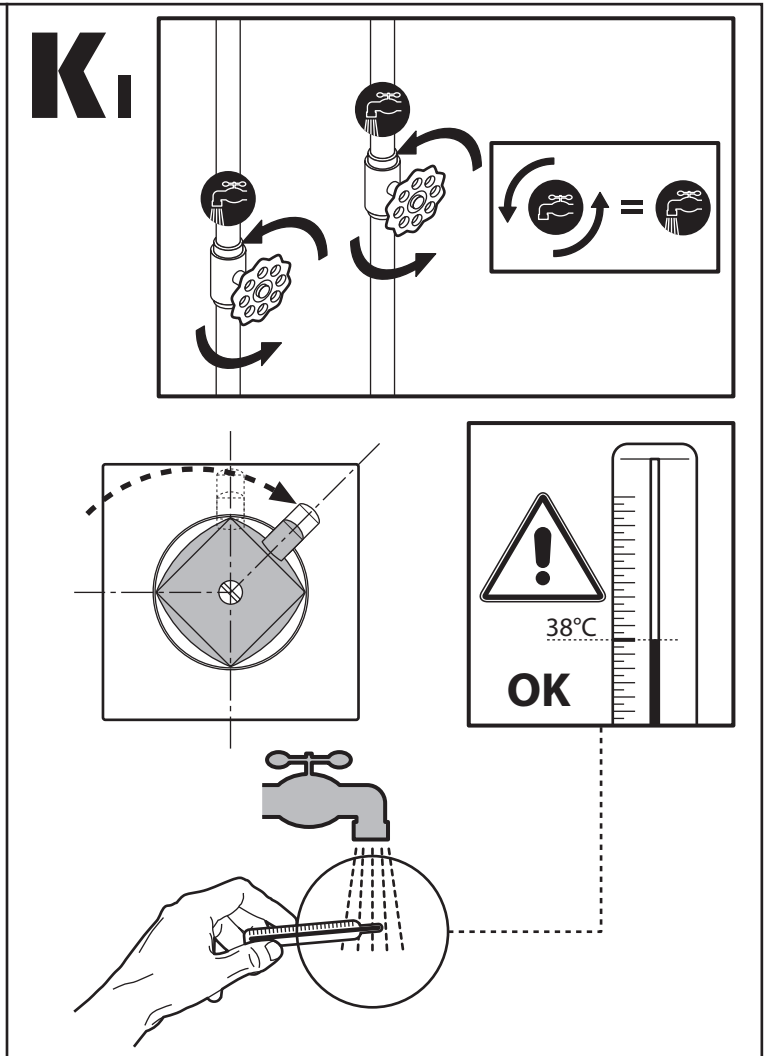
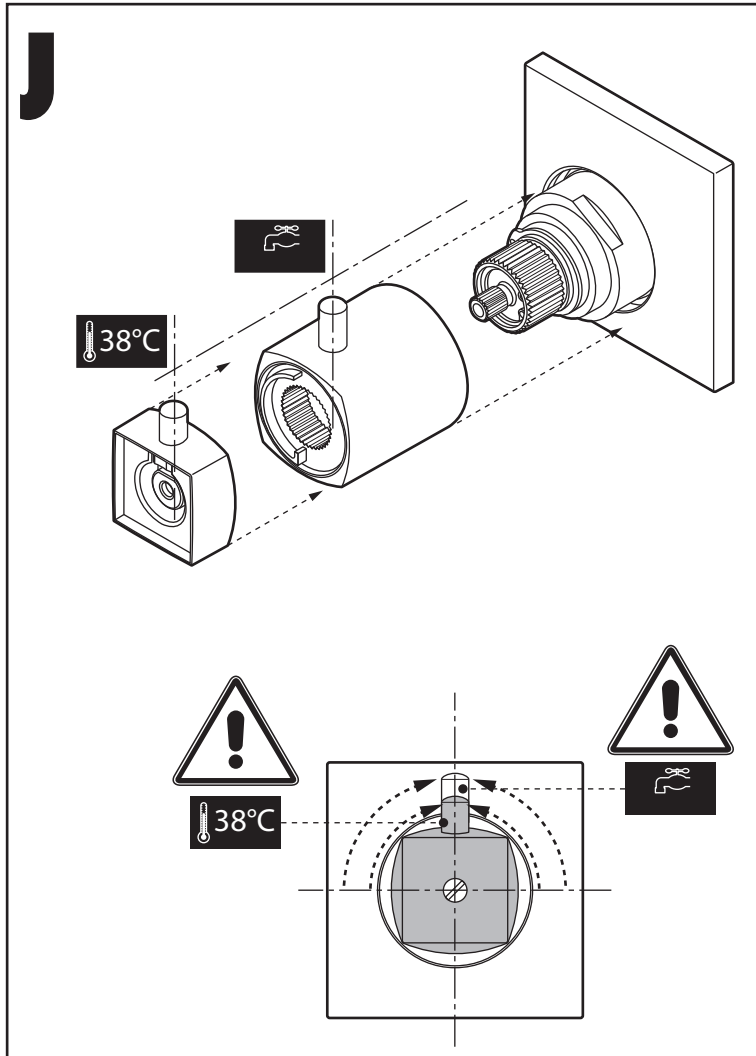


- IT Manutenzione
- FR Entretien
- EN Maintenance
- DE Wartung
- NL Onderhoud
- ES Mantenimiento
- CS Údržba
- SL Vzdrževanje
- HU Karbantartás
- PL Konserwacja
- RU Обслуживание
- PT Manutenção
- NO Vedlikehold
- AR الصيانة



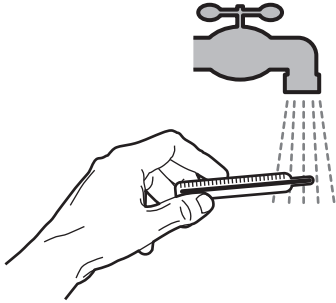
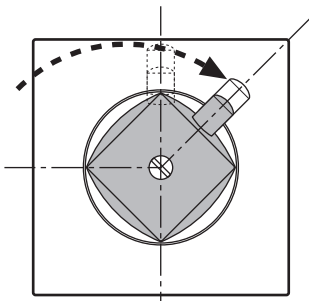




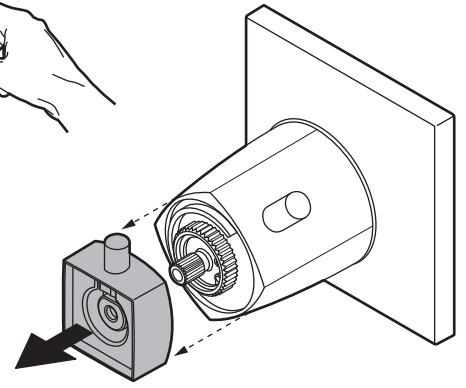
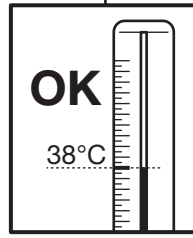
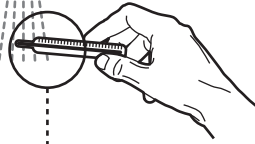
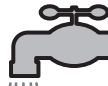
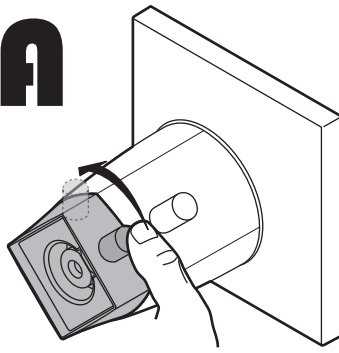




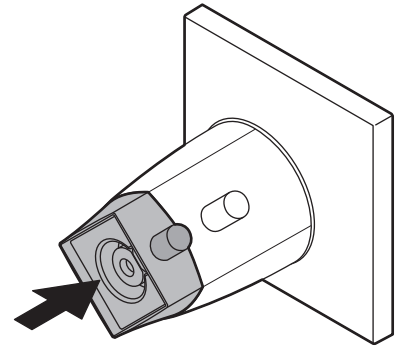
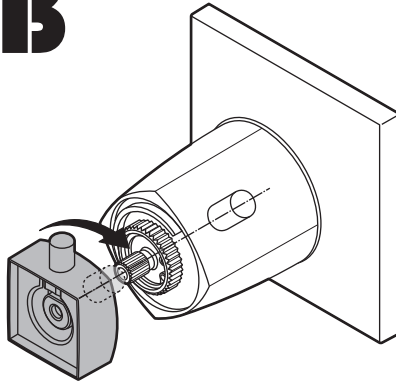
**K<sub>3</sub>**



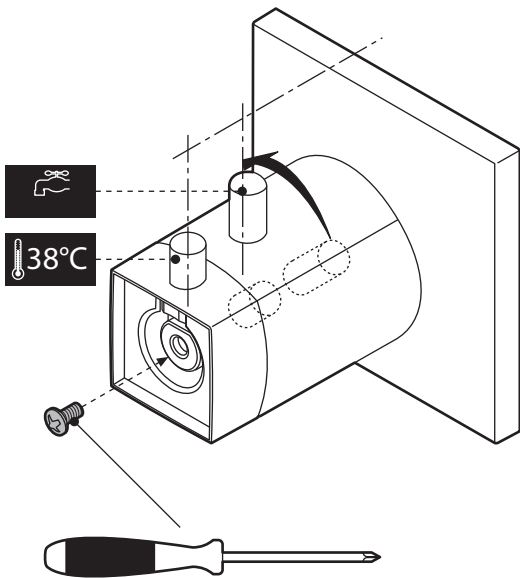
**A**



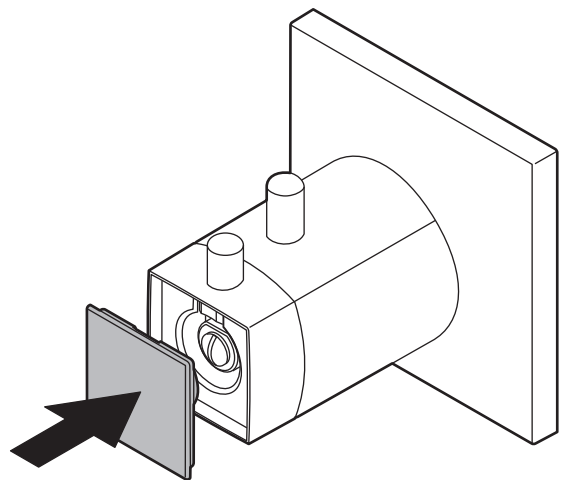
**B**

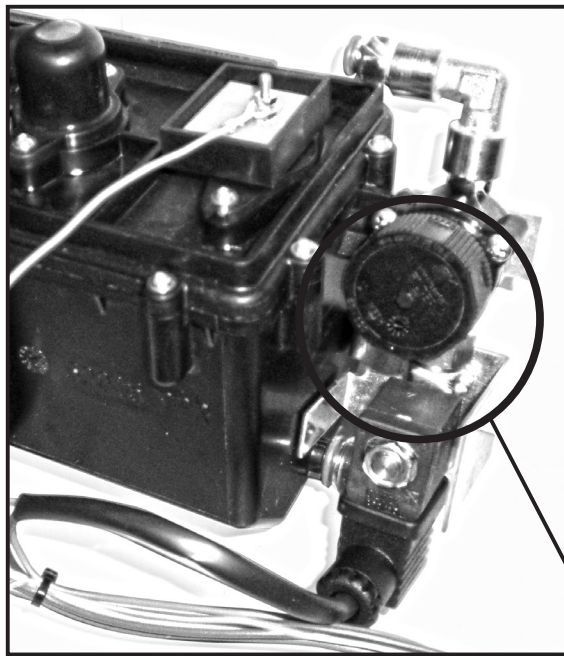


**L**

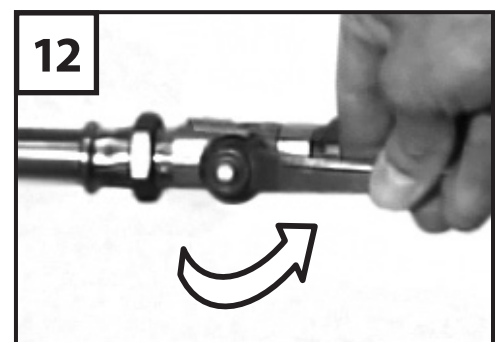
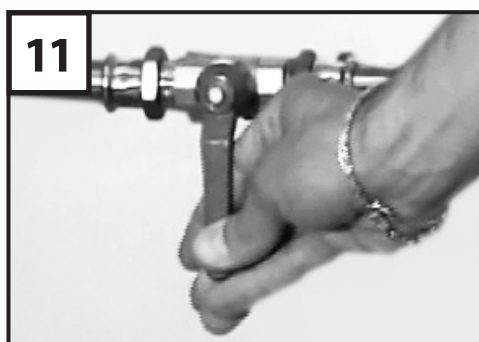
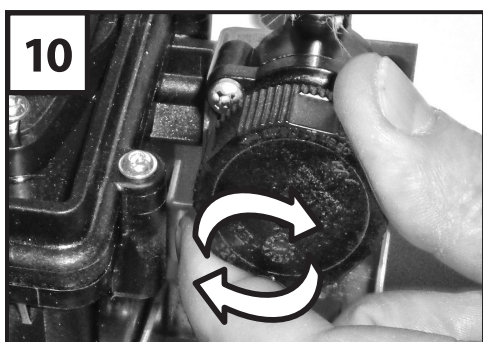
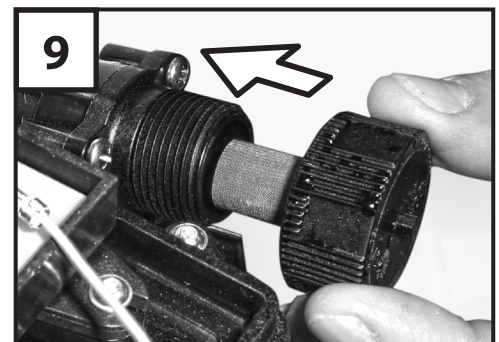
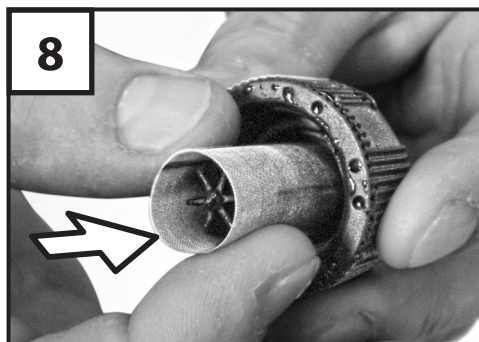
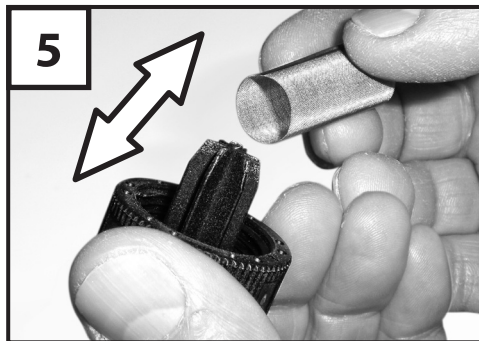
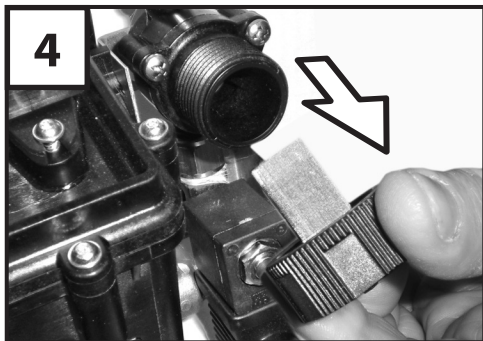
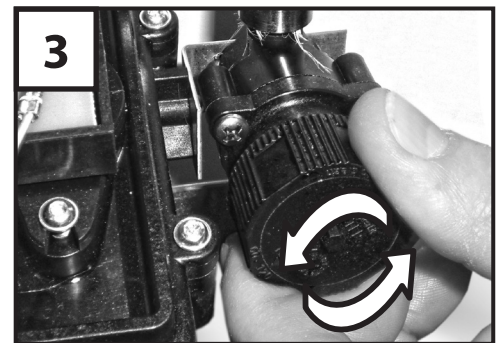
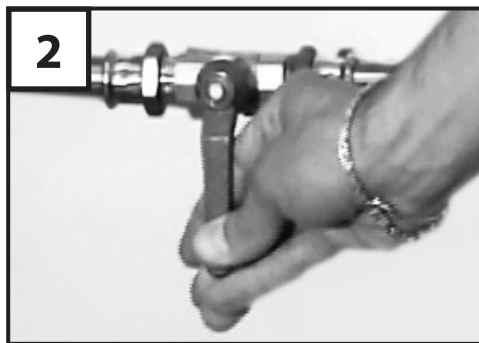
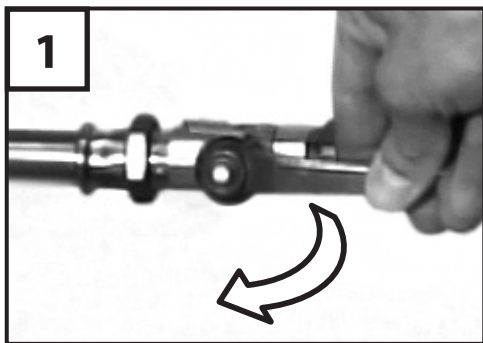


**M**





- IT Filtro acqua caldaia - Pulire periodicamente
- FR Filtre à eau chaudière – Nettoyer périodiquement
- EN Boiler water filter – Clean periodically
- DE Kessel-Wasserfilter – Regelmäßig reinigen
- NL Waterfilter ketel – Regelmatig reinigen
- ES Filtro de agua caldera – Limpiar periódicamente
- CS Filtr vody bojleru - Pravidelně čistit
- SL Filter za vodo v kotlu - Redno očistite
- HU Kazán vízsűrő - Rendszeresen tisztítandó
- PL Filtr wody kotła - Czyścić okresowo
- RU Водяной фильтр котла – Периодически очищать
- PT Filtro água caldeira – Limpar periodicamente
- NO Varmeanleggets vannfilter – Rengjør med jevne mellomrom
- AR مصفاة مياه الغلاية – قم بتنظيفها بشكل دوري



**CERTIFICATO DI GARANZIA:**

Il prodotto è garantito secondo le prescrizioni del D.P.R. N.224 del 24/05/1988 per il territorio italiano e negli altri paesi CEE, secondo la direttiva CEE 85/374 in materia di responsabilità per danni da prodotti difettosi.

Il costruttore garantisce i propri prodotti contro i vizi di fabbricazione e di materiale - solo se riscontrati da personale autorizzato dall'Azienda - per un periodo di 24 mesi dalla data di acquisto comprovata dalla ricevuta o dallo scontrino fiscale.

La garanzia consiste nella riparazione e/o sostituzione delle parti che verranno ritenute difettose. È esclusa la sostituzione completa del prodotto. Sono esclusi dalla garanzia i materiali di consumo, la sostituzione di pezzi sottoposti ad usura normale conseguentemente all'utilizzo del prodotto tipo "le lampade, le lampade spia, i fusibili, le parti in vetro, gli specchi, le parti estetiche a meno che queste non dovessero essere riconducibili a difettosità di produzione e non ad incuria o uso improprio", tutte le parti ed i componenti che dovessero risultare difettosi o danneggiati, a causa di negligenza o trascuratezza nell'uso, di errata installazione o manutenzione, di interventi da parte di personale non autorizzato, di danni dovuti al trasporto ovvero di circostanze non riconducibili a difetti di fabbricazione del prodotto, come sbalzi di tensione elettrica, fulmini, elettrolisi, corrosione. . Altri sono esclusi dalla garanzia tutte le parti ed i componenti del miscelatore e del gruppo caldaia che dovessero risultare danneggiati o usurati per cause derivanti e attribuibili alla natura dell'acqua o dagli impianti elettrici ed idraulici di alimentazione dell'abitazione.

L'acquirente è comunque tenuto a verificare l'integrità del prodotto prima dell'installazione, contattando immediatamente il rivenditore o il centro di assistenza autorizzato nel caso si riscontrassero delle anomalie. La prestazione di garanzia verrà effettuata soltanto in presenza del documento comprovante la data di acquisto.

In caso di interventi senza motivato difetto o per illustrazione dell'uso del prodotto, tutte le spese sono a carico dell'acquirente. Qualsiasi riparazione o modifica effettuata da personale non autorizzato dal costruttore, non saranno rimborsabili in garanzia, e faranno decadere immediatamente il periodo di garanzia residuo.

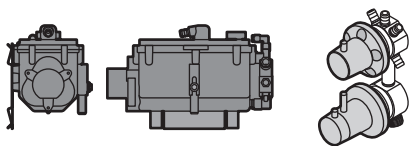
Il costruttore declina ogni responsabilità per eventuali danni diretti o indiretti a persone, animali o cose, derivati dalla mancata osservanza di tutte le prescrizioni contenute nell'apposito manuale di installazione, uso e manutenzione che accompagna il prodotto.

Per ogni controversia in merito, l'unico Foro competente è quello di Mantova.

**TRATTAMENTO DELL'ACQUA**

•La durezza dell'acqua di alimentazione condiziona il funzionamento e la frequenza della pulizia del miscelatore termostatico e del gruppo caldaia.

•In presenza di acqua con durezza superiore ai 15°f si consiglia l'utilizzo di dispositivi anticalcare, la cui scelta deve avvenire in base alle caratteristiche dell'acqua.



⚠ **Ogni volta che nel corso della lettura del presente manuale si incontra il simbolo indicato, ciò significa che si è in presenza di istruzioni importanti oppure legate alla sicurezza del prodotto.**

**IMPORTANTE:**

prima di iniziare il montaggio del prodotto leggere con molta attenzione tutte le istruzioni. Controllare che siano presenti nella confezione tutti i componenti per il montaggio e che non abbiano difetti evidenti, ove presente togliere la pellicola protettiva trasparente. Prima di effettuare l'installazione definitiva della cabina doccia è consigliabile effettuare un collaudo preliminare facendo funzionare l'apparecchio per qualche minuto, in modo da verificare che non ci siano perdite d'acqua o danni causati da urti subiti durante il trasporto o nella movimentazione. È consigliata l'installazione da parte di personale qualificato.

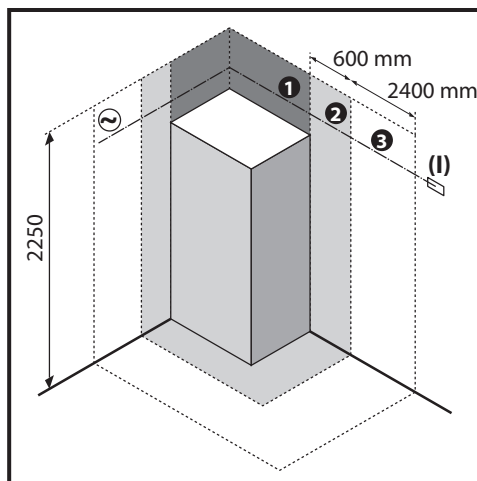
N.B.: L'installazione deve avvenire a pavimento e pareti finiti. Per ogni reclamo, presentare la fattura/scontrino unitamente al libretto con le istruzioni di montaggio.

Le immagini e i disegni rappresentati nel manuale sono puramente dimostrativi. Il costruttore si riserva la facoltà di apportare modifiche e cambiamenti.

**Allacciamento elettrico:**

La Novellini S.p.a. garantisce la conformità alle norme di sicurezza e sanitarie in vigore al momento della vendita, con l'apposizione del marchio CE e la dichiarazione di conformità. Tutti gli articoli ed i componenti vengono collaudati in fabbrica secondo quanto descritto dalle norme di riferimento e secondo i sistemi di qualità aziendali. Per fare in modo che queste caratteristiche di sicurezza rimangano invariate anche dopo l'installazione e durante tutto il periodo di vita della cabina, diamo di seguito alcune semplici indicazioni da seguire.

- 1) Accertarsi che l'impianto elettrico al quale si collegherà la cabina sia costruito secondo le disposizioni di legge e le normative vigenti con particolare attenzione al collegamento di messa a terra.
- 2) Le normative vigenti vietano qualsiasi installazione elettrica (prese a spina, interruttori, etc.) in una zona circostante la cabina per una distanza di almeno 60 cm. ed un'altezza di 225 cm.
- 3) Verificare che la linea elettrica che alimenta la cabina sia correttamente dimensionata secondo gli assorbimenti indicati (vedi caratteristiche tecniche).
- 4) Il punto di collegamento della cabina all'impianto elettrico va realizzato in modo da essere protetto dagli spruzzi d'acqua (grado di protezione IP55 o superiore).
- 5) A monte dell'impianto elettrico della cabina deve essere installato un differenziale da 30 mA provvisto di interruttore onnipolare con apertura minima dei contatti pari a 3 mm, costruito secondo le norme vigenti.
- 6) La Novellini S.p.a. declina ogni responsabilità derivante dalla mancata osservanza di quanto sopra.

**Smontaggio rubinetterie:**

In caso di formazioni calcaree con conseguente malfunzionamento della rubinetteria, chiudere il rubinetto a monte e procedere allo smontaggio delle parti (fig. A/B/C ecc.). È consigliato immergere la cartuccia in normale aceto di vino fino alla completa rimozione del calcare.

Per un corretto funzionamento del miscelatore termostatico è necessario disporre di una caldaia o di un boiler con un'erogazione di almeno 6/7 litri di acqua al minuto alla temperatura di 60/65° C.

⚠ **INDICAZIONI SULL'UTILIZZO:** è assolutamente vietato utilizzare qualsiasi tipo di apparecchio elettrico all'interno del box doccia durante l'utilizzo.

**Funzioni massaggio:****SOFFIONE.**

**IDRO-VERTICALE:** agisce in maniera totale su tutto il tronco ed in particolare sulla colonna vertebrale. Allevia mal di schiena, stanchezza e dolori muscolari. Ottimo strumento contro lo stress fisico.

**PRECAUZIONI D'USO:**

Sebbene l'utilizzo della cabina attrezzata possa dare notevoli benefici, è opportuno tenere in considerazione alcune semplici precauzioni.

- 1) È bene non superare i 45°C nel regolare la temperatura dell'acqua.
- 2) Non utilizzare la doccia o la sauna dopo un abbondante pasto o durante la digestione.
- 3) Il sedile è progettato per sopportare un carico max di 120 kg.
- 4) È sconsigliato l'uso della cabina da parte di bambini o persone inferme senza la supervisione di un adulto.
- 5) È sconsigliato l'utilizzo della sauna per tempi superiori ai 20/30 minuti. La durata effettiva può variare secondo età e

corporatura.

6) È opportuno consultare il medico prima dell'utilizzo della sauna da parte di persone con gravi cardiopatie, ipertensioni, ed in genere in presenza di malattie acute.

7) Durante la sauna fare attenzione a non avvicinare i piedi all'ugello di uscita del vapore per pericolo di scottature.

**PULIZIA E MANUTENZIONE:**

La cabina è realizzata con parti in materiale acrilico, pertanto quando si effettua la pulizia si deve usare un detergente liquido con una spugna o panno morbidi. Per evitare il formarsi di tracce di calcare è ideale asciugare la cabina dopo l'uso con una pelle di daino o panno in microfibra che pulisce a fondo senza lasciare residui. Eventuali tracce di calcare si tolgono utilizzando detergenti anticalcare specifici. Per ridare lucentezza alle superfici acriliche utilizzare un normale "Polish" usato anche per lucidare la carrozzeria delle auto. NON USARE ASSOLUTAMENTE DETERSIVI ABRASIVI, ALCOOL, SOSTANZE A BASE DI ALCOOL, ACETONE O ALTRI SOLVENTI.

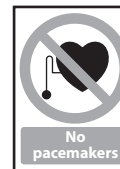
**INCONVENIENTI:**

Prima di chiamare l'Assistenza Tecnica verificare:

- Il collegamento corretto dei tubi flessibili e che questi non siano stati piegati durante il posizionamento finale della cabina.
- Che giunga regolarmente l'acqua calda alla temperatura richiesta, e fredda sui relativi allacci a muro.
- Accertarsi che sia stato effettuato lo spurgo delle tubazioni prima dell'installazione.
- Che l'alimentazione di rete giunga regolarmente alla sauna. Se nonostante i nostri consigli e il Suo attento utilizzo, la cabina attrezzata non dovesse ancora funzionare correttamente, rivolgersi direttamente al Servizio Assistenza Tecnica più vicino individuando il numero telefonico nell'opuscolo allegato.

**SMALTIMENTO PRODOTTO:**

Per lo smaltimento del prodotto o di suoi componenti, attenersi ai regolamenti locali in materia di smaltimento rifiuti. Per il territorio Italiano D.L. vo n°22 del 5 Febbraio 1997, per gli altri paesi della CEE direttive 91/156/CEE, 91/689/CEE e 94/62/CE.



**ATTENZIONE! Può essere dannoso ai portatori di pacemakers.**

Romanore di Borgo Virgilio, li 01.01.2014

Novellini S.p.a.  
Marco Novellini  
Amministratore delegato

## CERTIFICAT DE GARANTIE:

Sur le territoire italien, le produit est garanti conformément au décret du Président de la République italienne N. 224 du 24-05-1988 et dans les autres pays CEE, conformément à la directive CEE 85/374 en matière de responsabilité du fait des produits défectueux.

Le constructeur garantit ses produits contre tout vice de fabrication et défaut de matière pour une période de 24 mois à compter de la date d'achat à condition que les défauts en question soient constatés par des personnes autorisées par la société et que la date d'achat soit attestée par un reçu ou un ticket de caisse.

La garantie consiste dans la réparation et/ou le remplacement de pièces considérées comme défectueuses. Le remplacement complet du produit est exclu. La garantie exclut les consommables, le remplacement des pièces d'usure normale suite à l'utilisation du produit comme « les ampoules, les voyants, les fusibles, les pièces en verre, les miroirs, les pièces esthétiques, à moins que ceux-ci puissent être attribués à des défauts de fabrication et non à cause de négligence ou d'une mauvaise utilisation », toutes les pièces et composants qui sont défectueux ou endommagés en raison d'une négligence ou d'une utilisation inadéquate, d'une installation ou d'un entretien erroné, des interventions par des personnes non autorisées, des dommages dus au transport ou à d'autres circonstances non imputables à des défauts de fabrication dans le produit, comme des surtensions électriques, la foudre, l'électrolyse, la corrosion. Sont également exclus de la garantie toutes les pièces et composants du mitigeur et du groupe chaudière pouvant être endommagés ou usés en raison de causes imputables à la nature de l'eau ou des installations électriques et hydrauliques de l'habitation.

Avant toute installation, l'acheteur est tenu de s'assurer que le produit est bien intact et de contacter immédiatement le revendeur ou le centre d'assistance autorisé en cas de défauts. La prestation de garantie n'aura lieu que sur présentation du document attestant la date d'achat.

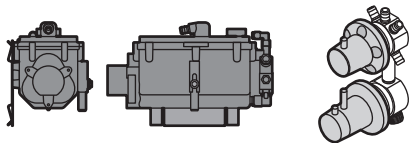
Tous les frais d'interventions n'ayant aucun rapport avec un vice de fabrication ou ayant pour but d'illustrer l'utilisation du produit sont à la charge de l'acheteur. Les réparations ou les modifications effectuées par des personnes non autorisées par le constructeur ne sont pas couvertes par la garantie et entraînent l'annulation immédiate de la période de garantie restante.

Le constructeur décline toute responsabilité en cas de dommages directs ou indirects causés aux personnes, animaux, choses et dus au non-respect des instructions du manuel de montage, utilisation et entretien, fourni avec le produit.

En cas de litige, seul le tribunal de Mantoue est compétent.

## TRAITEMENT DE L'EAU

- La dureté de l'eau d'aménagement conditionne le fonctionnement et la fréquence de nettoyage du mitigeur thermostatique et du groupe chaudière.
- Dans le cas d'eau ayant une dureté supérieure à 15°f, nous vous recommandons l'utilisation de dispositifs anti-calcaire dont le choix doit être fait en fonction des caractéristiques de l'eau.



⚠ Dans tout le manuel, le pictogramme indiqué ci-contre signale toujours des instructions importantes ou bien liées à la sécurité d'utilisation du produit.

## IMPORTANT:

avant de commencer à monter le produit, lire très attentivement toutes les instructions. S'assurer que l'emballage contient toutes les pièces nécessaires au montage et que celles-ci ne sont pas défectueuses, enlever le film transparent de protection (là où il y en a un). Avant d'effectuer l'installation définitive de la cabine de douche, il est recommandé de faire un essai préliminaire en laissant fonctionner l'appareil pendant quelques minutes pour vérifier s'il n'y a pas de fuites d'eau ou des dégâts à la suite de chocs subis pendant le transport et la manutention. Il est conseillé de confier l'installation à des techniciens qualifiés. N.B.: Effectuer l'installation uniquement après avoir fini le sol et les murs.

Conservé la notice du produit et la facture/ticket de caisse pour toutes réclamations.

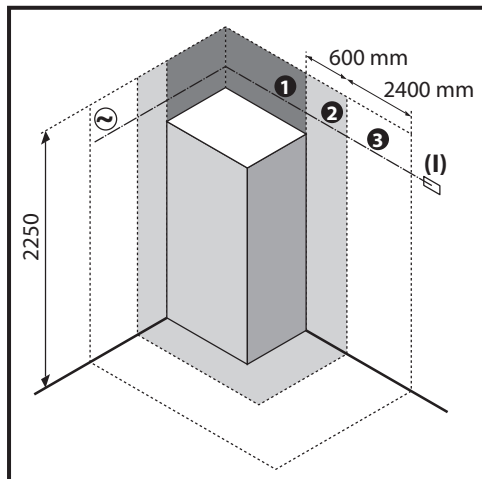
Les illustrations et les dessins qui figurent dans cette notice

sont purement indicatifs. Le fabricant se réserve la faculté d'apporter des modifications et des variations à ses produits sans préavis

## Raccordement électrique:

Le fabricant garantit la conformité du produit aux normes de sécurité et sanitaires en vigueur au moment de la vente, comme en témoignent la marque CE et la déclaration de conformité. Tous les articles et composants sont soumis à des essais en usine conformément aux normes de référence et selon les systèmes de qualité d'entreprise. Pour maintenir inchangées ces caractéristiques de sécurité

1. S'assurer que le circuit électrique sur lequel sera branchée la cabine est réalisé conformément aux termes de la loi et aux réglementations en vigueur ; faire particulièrement attention à la mise à la terre.
2. Les réglementations en vigueur interdisent toute installation électrique (prises de courant, interrupteurs, etc.) à proximité de la cabine et, plus précisément, à une distance de moins de 60 cm et à une hauteur de moins de 225 cm.
3. S'assurer que la ligne électrique qui alimente la cabine est bien dimensionnée, conformément aux absorptions indiquées (voir caractéristiques techniques).
4. Le point de raccordement de la cabine au système électrique doit être protégé contre les éclaboussures d'eau (degré de protection IP55 ou supérieur).
5. Il est nécessaire de prévoir en amont du circuit électrique de la cabine un interrupteur différentiel de 30 mA équipé d'un interrupteur omnipolaire avec une ouverture minimale des contacts égale à 3 mm, construit conformément aux normes en vigueur.
6. Le fabricant décline toute responsabilité en cas de dommages dus à l'inobservation de ce qui est mentionné ci-dessus.



## Démontage de la robinetterie:

En cas de formations de calcaire provoquant un mauvais fonctionnement de la robinetterie (fig. A/B/C...), démonter les pièces. Il est recommandé de tremper la cartouche dans du vinaigre de vin normal jusqu'à ce que le calcaire disparaisse.

Pour que le mitigeur thermostatique fonctionne correctement, prévoir un générateur de vapeur ou un chauffe-eau ayant un débit d'au moins 6/7 litres d'eau par minute à une température de 60/65°C.

⚠ **CONSEILS POUR L'UTILISATION: il est absolument interdit d'employer un appareil électrique quelconque à l'intérieur de la cabine de douche en cours d'utilisation.**

## Fonction de massage:

### JET DE VAPEUR.

**HYDROMASSAGE VERTICAL:** il agit de façon totale sur tout le tronc et en particulier sur la colonne vertébrale. Soulage les maux au dos, la fatigue et les douleurs musculaires. Instrument excellent contre le stress physique.

## PRECAUTIONS D'UTILISATION:

Bien qu'il soit extrêmement salutaire d'utiliser une cabine multifonctions, il est nécessaire de suivre des simples précautions de sécurité.

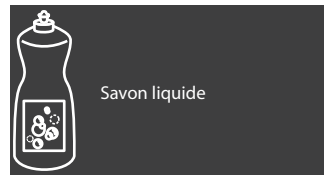
- 1) Il est recommandé de ne jamais dépasser 45°C pour le réglage de la température de l'eau.
- 2) Ne jamais utiliser la douche ou le hammam après un repas abondant ou en pleine digestion.
- 3) Le siège est conçu pour une charge de maximum 120 Kg.

- 4) L'usage de la cabine est déconseillé aux enfants ou aux personnes malades sans la surveillance d'un adulte.
- 5) Il est déconseillé d'utiliser le hammam pendant plus de 20/30 minutes. La durée effective varie selon l'âge et la taille.
- 6) Il est conseillé aux personnes souffrant de graves cardiopathies, hypertension et, en général, de maladies aiguës, de consulter un médecin avant d'utiliser le hammam.
- 7) Pendant le bain de vapeur, faire attention à ne pas mettre les pieds près de la buse de sortie de la vapeur sous peine de se brûler.

## NETTOYAGE ET MAINTENANCE:

La cabine est réalisée avec des pièces acryliques et ne doit être nettoyée qu'avec un détergent liquide non agressif et une éponge ou chiffon doux. Pour empêcher la formation de traces de calcaire, essuyez la cabine après utilisation avec une peau de chamois ou un chiffon en microfibre qui nettoie à fond sans laisser de résidus. Eliminer toute trace de calcaire en utilisant des produits détergents anticalcaires spécifiques. Pour rendre luisant la surface acrylique utiliser un "Polish" ordinaire de carrossier.

IL NE FAUT PAS UTILISER DE DETERGENTS ABRASIFS, ALCOOL, SUBSTANCES A BASE D'ALCOOL, ACETONE OU AUTRES SOLVANTS.

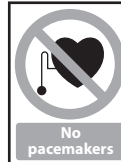


## INCONVENIENTS:

- Avant d'appeler l'Assistance Technique, vérifier que:
- les flexibles sont raccordés correctement et qu'ils n'ont pas été pliés pendant le positionnement final de la cabine;
  - le circuit principal produit régulièrement de l'eau froide et de l'eau chaude à la température souhaitée;
  - les canalisations ont été purgées avant l'installation;
  - l'alimentation de réseau est bien raccordée au hammam. Si, malgré nos conseils et une utilisation appropriée, la cabine ne fonctionne toujours pas correctement, contacter directement le centre d'assistance technique (voir le numéro de téléphone sur la brochure ci-jointe).

## ELIMINATION DU PRODUIT:

Pour éliminer le produit et ses pièces, respectez les réglementations locales en matière d'élimination des déchets. Sur le territoire italien, le Décret Loi n° 22 du 5 février 1997; dans les autres pays de la CEE, les directives 91/156/CEE, 91/689/CEE et 94/62/CE.



**ATTENTION: Il peut être dangereux pour les porteurs de pacemaker.**

Romanore di Borgo Virgilio, li 01.01.2014

Novellini S.p.a.  
Marco Novellini  
Amministratore delegato

**PRODUCT GUARANTEE:**

The product is guaranteed as per Italian Presidential Decree 224 of 24/05/1988 in Italy and the rest of the EU and as per CEE Directive 85/374 in terms of product liability.

The Manufacturer guarantees its products against manufacturing and material defects – provided these are confirmed by the authorised personnel of the Company – for a period of 24 months from the purchase date, as indicated by the receipt or invoice.

The guarantee covers repairs to and/or replacement of the parts considered to be faulty. The guarantee does not cover complete replacement of the product. The guarantee does not cover expendable materials, the replacement of pieces subject to normal wear as a result of use, such as "lights, warning lights, fuses, glass parts, mirrors and decorative parts unless these are faulty due to production defects and not due to neglect or improper use", any parts and components which are faulty or damaged due to negligence or carelessness during use, incorrect installation or maintenance, operations carried out by non-authorised personnel, and damage caused during transport or any other circumstances not due to product manufacturing defects, such as sudden power hikes, lightning, electrolysis and corrosion. Furthermore, the guarantee does not cover all the parts and components of the mixer and the boiler unit damaged or worn due to causes deriving from and attributable to the nature of the water or electrical or water supply systems of the home.

The Purchaser must check that the product is not damaged in any way before installation and must contact the agent or authorised assistance centre immediately if any faults are detected. The guarantee will only be applied on presentation of a document indicating the purchase date.

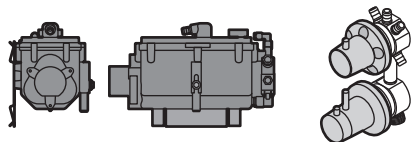
In the event of operations without proven defects or to illustrate how to use the product, all the expenses are sustained by the Purchaser. Any repairs or modifications carried out by personnel not authorised by the Manufacturer will not be covered by the guarantee and will render the remaining guarantee period immediately null and void.

The Manufacturer is not responsible in any way for any direct or indirect damage caused to persons, animals or things due to failure to comply with all the regulations in the installation, instruction and maintenance manual supplied with the product.

Any disputes will be dealt with exclusively by Mantova Italy, Law Court.

**WATER TREATMENT**

- The hardness of the domestic water supply affects the operation and the cleaning frequency of the thermostatic mixer and boiler unit.
- In case of water with hardness above 15°f an antiscalc device is recommended. The choice of device should be made according to the characteristics of the water supply.



**⚠ This symbol indicates important product instructions or important safety information.**

**IMPORTANT:**

Before you start to assemble and install the product, carefully read through all the instructions. Unpack the components and check that nothing is missing and that there are no damaged or faulty components, remove the transparent protective film. Before you install the shower cubicle in its final position, perform a test run. Run the unit for several minutes and check for water leaks and any damage caused during transport and handling. This product should be installed by suitably skilled personnel.

N.B.: This product is designed for installation on finished walls and floors.

Warranty claims must be produced with the purchase invoice and the product assembling instructions.

The drawings and illustrations in this manual are provided for information purposes only.

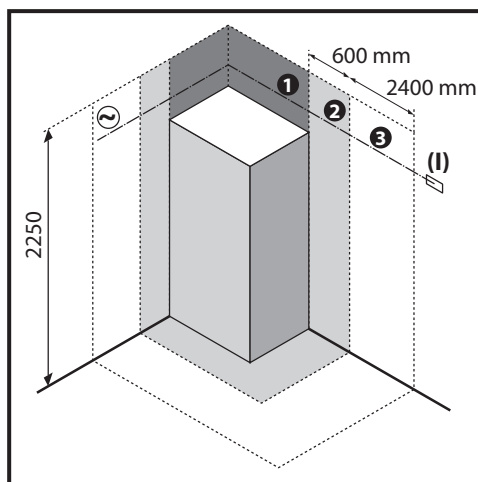
The manufacturer reserves the right to make changes and improvements without prior notice.

**Electrical connection:**

The manufacturer certifies that the product conforms to current health and safety regulations at the time of sale and that the product has the CE-mark and Declaration of Conformity. All products and components are tested

during manufacture in accordance with the relevant reference standards and company quality system procedures. In order to ensure that your manufacturer product maintains these high standards after installation and throughout its service life, please read the following instructions.

1. Check that the mains electrical equipment connected to cubicle conforms to current electrical standards and regulations and is fitted with a fully efficient earth connection.
2. Current electrical regulations forbid the installation of any electrical equipment (e.g. plugs, switches) inside a radius of 60 cm from the cubicle and at a height of 225 cm.
3. Check that rating of the mains power supply line matches the absorbed power specified for the cubicle (see Technical specifications).
4. The electrical connection between the cubicle and the mains must be protected against water spray and must have a protection rating of IP55 or higher.
5. The electrical equipment upstream from the cubicle must be fitted with an omnipolare 30 mA switched circuit breaker with a minimum contact opening of 3 mm, which conforms to current electrical regulations.
6. The manufacturer declines all responsibility for injury or damage resulting from failure to observe these instructions.



scale deposits, wipe dry using a chammy leather or a soft lint-free cloth that removes stubborn deposits without leaving traces. Limescale deposits may be removed using specific detergent products. To restore shine to the acrylic surface polish with an ordinary wax polish such as car wax. DO NOT USE ABRASIVE CLEANERS, ALCOHOL OR ALCOHOL BASED PRODUCTS, ACETONE OR OTHER SOLVENTS.



**TROUBLESHOOTING:**

Before calling the Service Centre, check that:

- The hoses are properly connected and not kinked.
  - Hot and cold water is being correctly delivered to the wall fittings.
  - The water supply system was bled before the shower unit was installed.
  - The mains power supply is reaching the steam generator.
- If you have followed the instructions and the shower still does not work, call the nearest Service Centre. The telephone numbers of authorised service centres are given in the enclosed list.

**WASTE DISPOSAL:**

To dispose of the shower unit or any part of it, follow local waste disposal regulations. In Italy, Legislative Decree No. 22 of 5 February 1997 applies. In other EU countries, the subject is governed by directives 91/156/EEC, 91/689/EEC and 94/62/EC.



**Dismantling the shower valves:**

In the event of the formation of lime scale and a resulting malfunctioning of the shower valves, dismantle the parts (fig. A/B/C...). We recommend you immerse the cartridge in normal vinegar until it is completely lime scale-free.

To ensure correct operation of the thermostatic mixer, the unit must be supplied from a boiler or a water heater providing 6 to 7 litres per minute of water at a temperature of 60/65°C.

**⚠ INSTRUCTIONS FOR USE:**

**electrocution Hazard. Do not use electrical equipment of any type inside the shower enclosure when the shower is operating.**

**Massage functions: FIXED SHOWER HEAD.**

**HYDRO-BODY:** for a total body massage concentrating on the spinal column. Relieves back pain, tiredness and muscular aches. Ideal for reducing physical stress.

**PRECAUTIONS:**

Integrated cubicles will provide a variety of benefits if used properly. You should observe the following precautions.

- 1) Do not exceed a maximum water temperature of 45°C.
- 2) Do not use the shower or the steam bath after a heavy meal and while you are still digesting.
- 3) Do not exceed the maximum load of the seat (120 kg).
- 4) Children and the infirm should only use the cubicle under the supervision of an adult.
- 5) Do not use the steam bath for longer than 20 to 30 minutes. Maximum permitted steam bath times vary with age and body weight.
- 6) Persons with serious heart problems, high blood pressure and acute illnesses should consult a medical practitioner before using the steam bath.
- 7) SCALDING HAZARD. During a steam bath, keep your feet away from the steam outlet nozzle.

**CLEANING AND MAINTENANCE:**

The cubicle panels are made with acrylic parts and must be cleaned using a liquid detergent and a soft cloth or sponge. Use a good quality household liquid detergent. To prevent

Romanore di Borgo Virgilio, li 01.01.2014

Novellini S.p.a.  
Marco Novellini  
Amministratore delegato

# DEUTSCH

## GARANTIE:

Auf italienischem Staatsgebiet wird für das Produkt gemäß D.P.R. Nr.224 vom 24.05.1988 Garantie gewährt, und in den übrigen EWG-Ländern gemäß Richtlinie 85/374/EWG im Rahmen der Haftbarkeit für Schäden, die auf Produktmängel zurückzuführen sind.

Die vom Hersteller gewährte Garantie umfasst Produktions- und Materialfehler lediglich, wenn diese von vom Unternehmen befugtem Personal festgestellt werden, und gilt 24 Monate ab Datum des Erwerbs und unter Vorlage der Quittung bzw. des Kassenzettels.

Die Garantie umfasst die Reparatur und/oder den Ersatz der als defekt betrachteten Teile. Die Garantie umfasst nicht den kompletten Ersatz des Produkts. Ausgeschlossen von der Garantie sind die Verschleißmaterialien, der Ersatz aller infolge der Produktverwendung einem normalen Verschleiß unterliegenden Teile wie "die Lampen, Kontrollleuchten, Sicherungen, Glasteile, Spiegel und Dekorteile, es sei denn, die nachgewiesenen Mängel sind auf Fertigungsfehler und nicht auf Nachlässigkeit oder unsachgemäßen Gebrauch zurückzuführen. Ferner von der Garantie ausgeschlossen sind alle Teile und Bauteile, die sich aufgrund von Nachlässigkeit, nachlässigem Gebrauch, fehlerhafter Installation bzw. Wartung, Eingriffen seitens unbefugtem Personal oder Transportschäden bzw. Schäden, die nicht auf Fertigungsmängel, sondern beispielsweise auf Stromschwankungen, Blitzschlag, Elektrolyse, Korrosion zurückgehen, als mangelhaft oder beschädigt erweisen sollten. Ebenfalls von der Garantie ausgeschlossen sind alle Teile und Bauteile des Mixers und des Kesselaggregats, die sich wegen Wasserschäden bzw. Schäden, die durch die Strom- bzw. Wasserversorgungsanlage der Wohnung bedingt sind, als beschädigt oder abgenutzt herausstellen sollten.

Der Käufer muss das Produkt vor der Installation auf einwandfreien Zustand prüfen und im Falle von Unregelmäßigkeiten den Händler bzw. eine autorisierte Kundendienststelle benachrichtigen. Die Garantie wird nur unter Vorlage eines Belegs geleistet, aus dem das Erwerbsdatum hervorgeht.

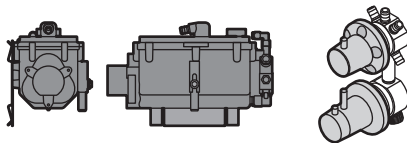
Wird der Kundendienst gerufen, ohne dass Produktmängel nachgewiesen werden bzw. zur Einweisung in den Gebrauch des Produkts, gehen alle Kosten zulasten des Käufers. Reparaturen bzw. Änderungen, die von nicht vom Hersteller autorisiertem Personal ausgeführt werden, geben keinen Anspruch auf Kostenerstattung und führen zum sofortigen Verfall der Garantie.

Der Hersteller übernimmt keine Haftung für direkte bzw. indirekte Schäden an Personen, Haustieren bzw. Sachen, wenn diese Schäden auf die Nichtbeachtung der Vorschriften der Installations-, Gebrauchs- und Wartungsanleitung zurückzuführen sind, die das Produkt begleitet.

Im Falle von Rechtsstreitigkeiten ist einziger Gerichtsstand Mantua.

## WASSERAUFBEREITUNG

- Die Härte des Zuleitungswassers beeinflusst den Betrieb und die Reinigungsintervalle des thermostatischen Mixers und des Kesselaggregats.
- Bei einer Wasserhärte von mehr als 15°f empfiehlt sich der Einsatz von Entkalkungsvorrichtungen, die auf Grundlage der Eigenschaften des Wassers auszuwählen sind.



**⚠ Dieses Symbol wird in vorliegendem Handbuch immer dann verwendet, wenn wichtige oder der Produktsicherheit dienende Hinweise erteilt werden.**

## WICHTIG:

Vor Beginn der Montage sollten Sie sämtliche Anweisungen aufmerksam lesen. Vergewissern Sie sich, dass die Packung mit den Bestandteilen für die Montage vollständig ist und Letztere nicht offensichtlich beschädigt sind; falls vorhanden, entfernen Sie die durchsichtige Schutzfolie. Vor der endgültigen Installation der Duschkabine wird eine vorsorgliche Kontrolle der Funktionstüchtigkeit der Einrichtung empfohlen. Dazu die Einrichtung einige Minuten lang betreiben und auf undichte Stellen bzw. Schäden prüfen, die eventuell durch den Transport verursacht wurden. Wir empfehlen, die Installation von Fachpersonal vornehmen zu lassen.

ANMERKUNG: Die Installation darf erst nach Fertigstellung von Fußboden und Wänden erfolgen.

Im Fall von Reklamation, die Rechnung/den Kassenzettel

zusammen mit den Montageanleitungen vorlegen.

Die im Handbuch enthaltenen Abbildungen und Zeichnungen dienen nur der Veranschaulichung.

Der Hersteller behält sich das Recht vor, Änderungen vorzunehmen.

## Stromanschluss:

Durch das CE-Zeichen und die Konformitätserklärung garantiert der Hersteller die Übereinstimmung mit den zum Zeitpunkt des Verkaufs geltenden Sicherheits- und Gesundheitsschutzvorschriften. Sämtliche Artikel werden unter Beachtung genannter Vorschriften und der betriebsinternen Qualitätssicherungssysteme im Werk geprüft. Damit die Sicherheit auch während der Installation und der gesamten Lebensdauer der Kabine gewährleistet bleibt, sind die folgenden Hinweise zu beachten.

1. Sicherstellen, dass die Elektroanlage, an die die Kabine angeschlossen wird, in Übereinstimmung mit den geltenden Gesetzesbestimmungen und den einschlägigen Vorschriften ausgeführt wurde, insbesondere hinsichtlich der Erdung.

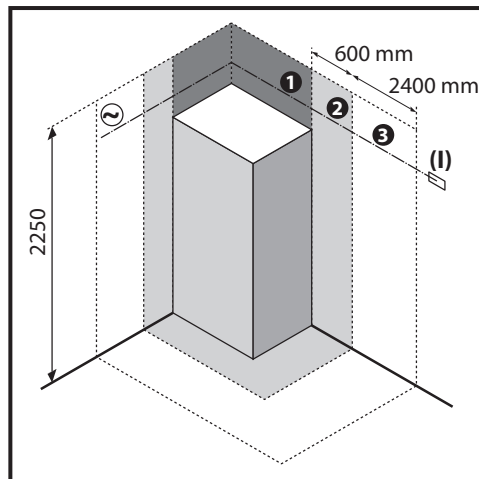
2. Die geltenden Vorschriften verbieten jegliche Elektroinstallation (Stecker, Schalter usw.) im Abstand von 60 cm um die Kabine bis zu einer Höhe von 225 cm.

3. Sicherstellen, dass die Stromversorgungsleitung der Kabine für die angegebene Stromaufnahme entsprechend dimensioniert ist (siehe technische Daten).

4. Die Anschlussstelle zwischen der Kabine und der Elektroanlage muss spritzwassergeschützt ausgeführt sein (Schutzart IP 55 oder höher).

5. Der Elektroanlage der Kabine muss ein den geltenden Vorschriften entsprechender FI-Schalter (30 mA) mit einer Mindestkontaktöffnung von 3 mm vorgeschaltet werden.

6. Der Hersteller lehnt jegliche Haftung für Schäden ab, die aufgrund der Nichtbeachtung obengenannter Hinweise entstehen.



## Ausbau der Armaturen:

Falls die Funktion der Armaturen durch Kalkablagerungen beeinträchtigt wird, müssen diese Teile ausgebaut werden (Abb. A/B/C...). Wir empfehlen, die Kartusche in normalen Weinessig einzutauchen, bis sich die Kalkablagerungen vollständig aufgelöst haben.

Für die korrekte Funktion des Thermostاتمischers ist ein Boiler bzw. ein Durchlauferhitzer mit einer Wasserausgabe von mindestens 6/7 Litern Wasser pro Minute bei einer Temperatur von 60/65°C nötig.

**⚠ GEBRAUCHSHINWEISE: Es ist strengstens untersagt, in der Duschkabine während des Gebrauchs Elektrogeräte jeder Art zu verwenden.**

## Massagefunktionen:

### MASSAGESTRAHL.

**VERTIKALE WASSERMASSEGE:** Diese Massage erstreckt sich auf den ganzen Oberkörper, insbesondere die Wirbelsäule. Sie lindert Rückenschmerzen, Müdigkeit und Gliederschmerzen und eignet sich hervorragend zur Bekämpfung von physischem Stress.

## SICHERHEITSVORKEHRUNGEN:

Die Verwendung der Multifunktionskabine birgt zahlreiche Vorteile, doch sollten stets einige einfache Sicherheitsvorkehrungen beachtet werden.

- 1) Die Wassertemperatur sollte 45 °C nicht überschreiten.
- 2) Nach dem Genuss einer reichhaltigen Mahlzeit oder während des Verdauungsvorganges ist die Benutzung der

Dusche oder der Sauna zu vermeiden.

3) Der Sitz kann ein Gewicht von maximal 120 kg tragen.

4) Kinder oder kranke Menschen sollten die Kabine nur unter Aufsicht eines Erwachsenen benutzen.

5) Die Sauna sollte nicht länger als 20/30 Minuten benutzt werden. Die Dauer kann je nach Alter und Körperbau variieren.

6) Personen, die an Herzkrankheiten, Bluthochdruck oder anderen akuten Krankheiten leiden, sollten vor Benutzung der Sauna ärztlichen Rat einholen.

7) Während des Betriebs der Sauna darauf achten, die Füße nicht der Dampfaustrittsdüse zu nähern, da Verbrennungsgefahr besteht.

## REINIGUNG UND WARTUNG:

Teile der Wanne bestehen aus Acryl. Zur Reinigung muß aus diesem Grund ein flüssiges Reinigungsmittel mit einem Schwamm bzw. einem weichen Tuch verwendet werden. Es werden handelsübliche Markenprodukte empfohlen. Zur Verhinderung von Kalkablagerungen sollte die Wanne nach dem Gebrauch mit einem Fensterleder bzw. einem Mikrofasertuch ausgewischt werden. Eventuelle Kalkablagerungen werden mit speziellen kalklösenden Produkten entfernt. Um glänzende Oberflächen wieder zu erhalten, eine normale Autopolitur verwenden.

KEINESFALLS SCHEUERMITTEL, ALKOHOL, ALKOHOLHALTIGE STOFFE, ACETON BZW. ANDERE LÖSUNGSMITTEL VERWENDEN.



## STÖRUNGEN:

Bevor Sie den Kundendienst verständigen, prüfen Sie bitte Folgendes:

- Schläuche richtig angeschlossen und nicht geknickt.
- Kalt- und Warmwasser gelangt ordnungsgemäß zu den entsprechenden Wandanschlüssen.
- Leitungen wurden vor der Installation entlüftet.
- Sauna ordnungsgemäß mit Strom versorgt.

Sollte die Funktionseinheit trotz unserer Ratschläge und des ordnungsgemäßen Gebrauchs noch immer nicht funktionieren, wenden Sie sich bitte an die nächste Kundendienststelle, deren Telefonnummer Sie dem beiliegenden Blatt entnehmen können.

## ABFALLENTSORGUNG:

Die Entsorgung des Produkts und seiner Bestandteile muss unter Beachtung der ortsüblichen Gesetzesvorschriften für die Abfallbehandlung erfolgen. In Italien: D.L. Nr. 22 vom 5 Februar 1997. In den anderen Ländern der EU: Richtlinie 91/156/EWG, 91/689/EWG und 94/62/EG.



**ACHTUNG! Kann für Personen mit Herzschrittmacher gefährlich sein.**

Romanore di Borgo Virgilio, li 01.01.2014

Novellini S.p.a.  
Marco Novellini  
Amministratore delegato

**GARANTIECERTIFICAAT:**

Op het product wordt garantie verleend volgens de voorschriften van het D.P.R. N.224 van 24/05/1988 voor het Italiaanse rechtsgebied, en voor de andere landen in de EU volgens de Europese richtlijn 85/374 inzake productaansprakelijkheid.

De fabrikant garandeert zijn producten tegen materiaal- en productiefouten - alleen indien deze worden vastgesteld door personeel dat door het bedrijf is geautoriseerd - gedurende een periode van 24 maanden vanaf de aankoopdatum die blijkt uit het betaalbewijs of de kassabon.

De garantie bestaat uit de reparatie en/of vervanging van de onderdelen waarvan wordt geconstateerd dat ze defect zijn. Een volledige vervanging van het product is uitgesloten. Buiten de garantie vallen de verbruiksmaterialen, de vervanging van onderdelen die onderhevig zijn aan normale slijtage door gebruik van het product zoals de lampen, waarschuwingslampjes, zekeringen, glazen onderdelen, spiegels, sieronderdelen, tenzij blijkt dat de defecten te wijten zijn aan productiefouten en niet aan nalatigheid of onbedoeld gebruik, alle onderdelen en componenten die defect blijken door nalatigheid of onachtzaamheid in het gebruik, onjuiste installatie of onderhoud, reparaties door niet-geautoriseerd personeel, schade door transport of omstandigheden die niet terug te leiden zijn op fabricagefouten van het product zoals fluctuaties in de elektrische spanning, blikseminslag, elektrolyse, roestvorming. Verder vallen buiten de garantie alle onderdelen en componenten van de mengkraan en de keteleenheid die defect of versleten blijken door oorzaken die voortkomen uit en te wijten zijn aan de eigenschappen van het water en van elektrische en hydraulische voedingsinstallaties in huis.

De koper heeft hoe dan ook de plicht te controleren, voordat het geïnstalleerd wordt, of het product onbeschadigd is, en dient onmiddellijk contact op te nemen met de dealer of het erkende servicecentrum in het geval er afwijkingen worden geconstateerd. De koper kan zijn recht op garantie uitsluitend laten gelden als hij de aankoopdatum kan documenteren.

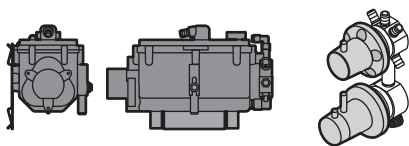
Bij tussenkomst zonder een geldig defect of met het doel het gebruik van het product toe te lichten, komen alle kosten ten laste van de koper. Reparaties of wijzigingen die worden verricht door personen die daartoe niet door de fabrikant zijn geautoriseerd, kunnen niet worden vergoed onder garantie, en doen de resterende garantieperiode onmiddellijk vervallen.

De fabrikant is niet aansprakelijk voor eventuele directe of indirecte schade of letsel aan personen, dieren of voorwerpen die te wijten is aan het niet naleven van de voorschriften in deze handleiding voor installatie, gebruik en onderhoud die bij het product wordt geleverd.

Voor eventuele geschillen is de Rechtbank van Mantua als enige bevoegd.

**WATERONTHARDING**

- De hardheid van het voedingswater is bepalend voor de werking en hoe vaak de thermostatische mengkraan en de keteleenheid gereinigd moeten worden.
- Bij een hogere waterhardheid dan 15°f wordt geadviseerd om kalkwerende middelen te gebruiken, die op basis van de kenmerken van het water gekozen moeten worden.



**⚠️ Telkens wanneer u bij het lezen van deze handleiding dit symbool tegenkomt, wijst dit op belangrijke aanwijzingen, of aanwijzingen die te maken hebben met de veiligheid van het product.**

**BELANGRIJK:**

alvorens te beginnen met de montage van het product dient u alle aanwijzingen aandachtig door te lezen. Controleer of alle voor de montage benodigde onderdelen in de verpakking aanwezig zijn, en of ze geen defecten vertonen, Verwijder de transparante beschermfolie waar aanwezig. Alvorens de douchemassage definitief te installeren is het raadzaam een voorlopige test te doen door het apparaat een paar minuten te laten werken, om na te gaan of er geen waterlekkages zijn of schade ontstaan is door stoten tijdens het transport of de verplaatsing. Het wordt geadviseerd de installatie over te laten aan gekwalificeerd personeel.

N.B.: De installatie dient te worden uitgevoerd wanneer de vloer en wanden afgewerkt zijn.

Bij elke service-aanvraag dient de faktuur/aankoopbon samen met de installatiehandleiding te worden overlegd.

De afbeeldingen en tekeningen in deze handleiding zijn zuiver als uitleg bedoeld.

De fabrikant behoudt zich het recht voor wijzigingen en veranderingen aan te brengen.

**Electricische aansluiting:**

Met de toevoeging van het EG-merkteken en de verklaring van overeenstemming garandeert Novellini S.p.a. de conformiteit aan de veiligheids- en gezondheidsnormen die van kracht zijn op het moment van de verkoop. Alle artikelen en onderdelen worden in de fabriek gekeurd, zoals is beschreven in de desbetreffende normen en volgens de kwaliteitssystemen van het bedrijf. Om ervoor te zorgen dat deze veiligheidskenmerken ook na de installatie en tijdens de levensduur van de cabine ongewijzigd blijven, worden hieronder enkele eenvoudige aanwijzingen gegeven die moeten worden opgevolgd.

- 1) Verzeker u ervan dat de elektrische installatie waarop de douche wordt aangesloten is aangelegd volgens de wettelijke bepalingen en de geldende normen, met bijzondere aandacht voor de aardingsaansluiting.
- 2) De geldende voorschriften verbieden elke willekeurige elektrische installatie (stopcontacten, schakelaars, etc.) in de buurt van de cabine binnen een afstand van ten minste 60 cm. en een hoogte van 225 cm.
- 3) Controleer of de elektrische kabel die de cabine van stroom voorziet de juiste doorsnede heeft volgens de aangegeven stroomopname (zie technische kenmerken).
- 4) Het aansluitpunt van de cabine op de elektrische installatie moet zodanig worden gerealiseerd dat het beschermd is tegen waterspatten (beschermingsklasse IP55 of hoger).
- 5) Op de elektrische installatie van de cabine dient een differentieel-schakelaar van 30 mA geïnstalleerd te zijn, die voorzien is van een meerpolige schakelaar met een contactopening van minstens 3 mm, gefabriceerd volgens de geldende normen.
- 6) Novellini S.p.a. wijst elke aansprakelijkheid af in het geval bovenstaande voorschriften niet in acht genomen zijn.

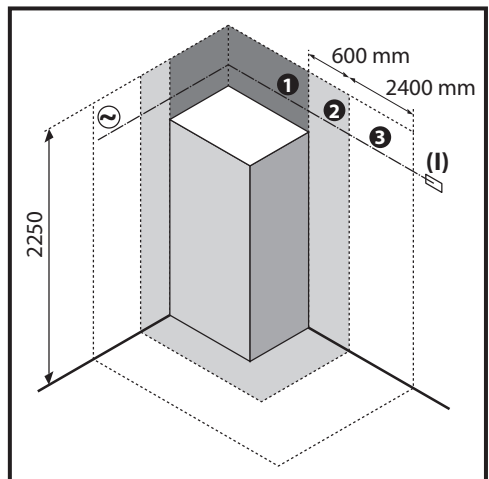
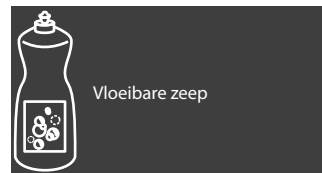
maaltijd of tijdens de spijsvertering.

- 3) Het zitje kan een gewicht van maximaal 120 kg. dragen.
- 4) Het gebruik van de cabine door kinderen of gehandicapten zonder toezicht van een volwassene wordt afgeraden.
- 5) Het gebruik van de stoomcabine gedurende meer dan 20/30 minuten wordt afgeraden. De ideale duur kan verschillen naar leeftijd en lichaamsomvang.
- 6) Het is wenselijk dat personen met ernstige hartaandoeningen, hoge bloeddruk, of andere acute ziekten een arts raadplegen alvorens de stoomcabine te gebruiken.
- 7) Let er tijdens het gebruik van de stoomcabine op dat u niet met uw voeten in de buurt van de stoom-jet komt, om gevaar voor brandwonden te voorkomen.

**REINIGING VAN DE DOUCHECABINE:**

**ONDERHOUD**

De wanden van de cabine zijn vervaardigd met acryl delen, en voor het reinigen dient u dus een vloeibaar, niet schurend, schoonmaakmiddel te gebruiken. Om kalkaanslag te voorkomen is het raadzaam de cabine na gebruik droog te wrijven met een leren zeem of een zachte doek. Eventuele kalkaanslag op de wanden kunt u verwijderen door regelmatig een normale "polish" aan te brengen die ook gebruikt wordt om de carrosserie van auto's te poetsen. **GEbruik ABSOLUUT GEEN SCHUURMIDDELEN, ALCOHOL, SCHOONMAAKMIDDELEN OP BASIS VAN ALCOHOL, ACETON OF ANDERE OPLOSSMIDDELEN.**



**STORINGEN:**

- Controleer voordat u de Technische assistentie belt:
- of de slangen goed zijn aangesloten en niet zijn dubbelgevouwen.
  - of het warme en koude water zijn aangesloten op de juiste aansluitingen op de muur.
  - of de leidingen doorgespoeld zijn vóór de installatie.
  - of de netspanning de stoomcabine naar behoren bereikt, en of het desbetreffende groene lampje op het paneel brandt.

Als de cabine ondanks onze adviezen en uw zorgvuldige gebruik niet goed zou functioneren, neem dan rechtstreeks contact op met de Technische assistentiedienst bij u in de buurt; de telefoonnummers zijn te vinden in het bijgaande boekje.

**VERWERKING ALS AFVAL:**

Voor het afdanken van het product of van zijn onderdelen dient u zich te houden aan de lokale voorschriften inzake afvalverwerking. Voor het Italiaanse grondgebied het Wetsbesluit n°22 van 5 februari 1997, voor de andere EEG-landen de richtlijnen 91/156/EEG, 91/689/EEG en 94/62/EEG.

No pacemakers

**Waarschuwing: De afstandsbediening kan schadelijk zijn voor dragers van pacemakers.**

**Demontage kranen:**

Als de kraan niet goed meer functioneert door kalkvorming dienen de onderdelen te worden gedemonteerd (afb. A/B/C...). Het wordt geadviseerd de cartouche in normale schoonmaakazijn te laten weken tot al de kalkaanslag is verdwenen.

Voor de juiste werking van de thermostaatkraan dient men te beschikken over een geiser of boiler die minstens 6/7 liter water per minuut kan afgeven bij een temperatuur van 60/65°C.

**⚠️ AANWIJZINGEN OMTRENT HET GEBRUIK: Het is strikt verboden elektrische apparaten te gebruiken tijdens het gebruik van de douchemassage.**

**Massagefunctie:**

**DOUCHEKOP.**

**VERTICALE HYDROMASSAGE:** masseert het gehele bovenlichaam en in het bijzonder de wervelkolom. Verzacht rugpijn, vermoeidheid en spierpijn. Een optimaal instrument tegen lichamelijke stress.

**VOORZORGSMAATREGELEN VOOR HET GEBRUIK:**

Hoewel het gebruik van de stoomcabine gunstige effecten kan hebben dienen ook enkele eenvoudige voorzorgsmaatregelen in acht te worden genomen.

- 1) Het is goed de watertemperatuur niet in te stellen boven 45°C.
- 2) Gebruik de douche of stoomcabine niet na een zware

Romanore di Borgo Virgilio, li 01.01.2014

Novellini S.p.a.  
Marco Novellini  
Amministratore delegato

## CERTIFICADO DE GARANTÍA:

El producto está garantizado según lo establecido en el D.P.R. N.224 del 24/05/1988 para el territorio italiano y los países CEE, de conformidad con la directiva CEE 85/374 en materia de responsabilidad por los daños causados por productos defectuosos.

El fabricante garantiza sus productos contra defectos de fabricación y de material –sólo si éstos son comprobados por personal autorizado por la Empresa- por un periodo de 24 meses a partir de la fecha de compra, acreditada por el recibo o factura correspondiente.

La garantía consiste en la reparación y/o sustitución de las piezas que se considerarán defectuosas. Queda excluida la sustitución completa del producto. La garantía no cubre los materiales consumibles, ni la sustitución de piezas sometidas al desgaste normal a consecuencia de la utilización del producto (como las lámparas, los testigos, los fusibles, las partes de cristal, los espejos y las partes estéticas, a no ser que contengan defectos de fabricación y no dependan del descuido o del uso inapropiado), ni todas aquellas partes y componentes defectuosos o dañados por la negligencia o el uso inapropiado, la instalación o el mantenimiento erróneo, las intervenciones por parte de personal no autorizado, así como los daños debidos al transporte, es decir, en todas aquellas circunstancias en las que los daños no puedan ser imputados a defectos de fabricación del producto, como oscilaciones de la corriente eléctrica, rayos, electrólisis y corrosión. La garantía no cubre tampoco todas aquellas partes y componentes del mezclador y del grupo caldera que resulten dañados o desgastados por causas derivadas e imputables a la naturaleza del agua o a las instalaciones eléctrica e hidráulica de alimentación de la vivienda.

Como quiera que sea el comprador deberá comprobar la integridad del producto antes de la instalación, poniéndose en contacto de inmediato con el vendedor o el centro de asistencia autorizado cuando constatare alguna anomalía. La prestación de garantía se realizará única y exclusivamente si se presenta el comprobante de la fecha de compra.

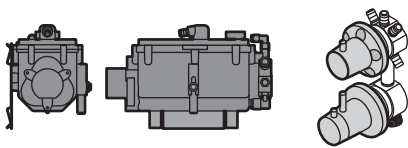
En caso de intervenciones sin defecto motivado o para demostración del uso del producto, todos los gastos están a cargo del comprador. Cualquier reparación o modificación efectuada por personal no autorizado por el fabricante, no será resarcida y causará el vencimiento inmediato del período de garantía remanente.

El fabricante declina toda responsabilidad relativa a daños directos o indirectos a personas, animales o cosas, causados por no respetar las prescripciones contenidas en el manual de instalación, uso y mantenimiento que se entrega con el producto.

Para cuantas cuestiones pudieran surgir, el único Tribunal competente es el de Mantua.

## TRATAMIENTO DEL AGUA

- La dureza del agua de alimentación condiciona el funcionamiento y la frecuencia de la limpieza del mezclador termostático y del grupo caldera.
- En caso de que la dureza del agua sea superior a los 15<sup>o</sup>f, se aconseja utilizar dispositivos anticálceos, dependiendo su elección de las características del agua.



⚠ Cada vez que a lo largo del presente manual aparezca el símbolo indicado, significa que se trata de instrucciones importantes o bien relacionadas con la seguridad del producto.

## IMPORTANTE:

antes de iniciar el montaje del producto lea con atención todas las instrucciones. Controle que el embalaje contenga todos los componentes para el montaje y que los mismos no presenten defectos evidentes, elimine el film de protección transparente en aquellas partes que lo lleven. Antes de efectuar la instalación definitiva de la cabina de ducha se aconseja efectuar una prueba preliminar haciendo funcionar el aparato durante algunos minutos, con el fin de comprobar que no hay pérdidas de agua ni daños causados por posibles golpes sufridos durante el transporte o el desplazamiento. Se aconseja que la instalación sea llevada a cabo por personal cualificado.

NOTA: La instalación deberá efectuarse cuando el pavimento y las paredes estén terminadas.

Para cada reclamación, presentar la factura/recibo junto al manual con las instrucciones de montaje.

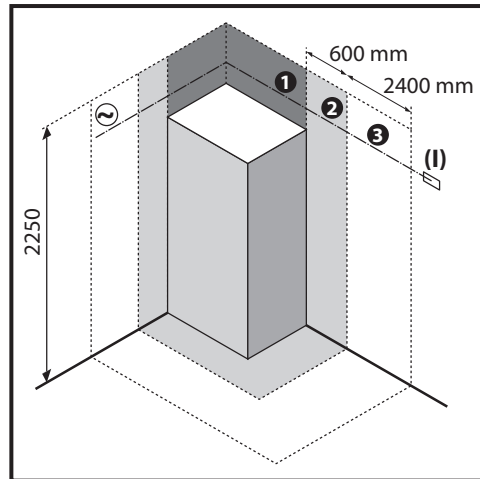
Las imágenes y los dibujos representados en el manual son puramente orientativos.

El fabricante se reserva el derecho de realizar modificaciones y cambios.

## Conexión eléctrica:

Novellini S.p.a. garantiza la conformidad con las normas de seguridad y sanitarias en vigor al momento de la venta, con la correspondiente marca CE y la declaración de conformidad. Todos los artículos y los componentes han sido probados en la fábrica según lo descrito en las normas de referencia y según los sistemas de calidad de la empresa. Para que estas características de seguridad permanezcan invariables también después de la instalación y durante toda la vida de la cabina, es oportuno atenerse a las indicaciones que se detallan a continuación.

- 1) Asegurarse de que la instalación eléctrica a la cual se conectará la cabina respete las disposiciones de ley y las normativas vigentes con especial atención a la conexión de puesta a tierra.
- 2) Las normas vigentes prohíben efectuar instalaciones eléctricas (enchufes de clavija, interruptores, etc.) en la zona que rodea la cabina dentro de un radio de 60 cm. como mínimo y una altura de 225 cm.
- 3) Controlar que la línea eléctrica que alimenta la cabina posea las capacidades adecuadas en función de las absorciones indicadas (véanse las características técnicas).
- 4) El punto de conexión de la cabina a la instalación eléctrica debe realizarse de modo que quede protegida contra salpicaduras de agua (grado de protección IP55 o superior)
- 5) Línea arriba de la instalación eléctrica de la cabina debe instalarse un diferencial de 30 mA con interruptor omnipolar con una apertura mínima de los contactos igual a 3 mm, fabricado según las normas vigentes.
- 7) Novellini S.p.a. declina cualquier responsabilidad derivada por no respetar lo indicado arriba.



## Desmontaje de las griferías:

En caso de formaciones calcáreas con el consiguiente mal funcionamiento de la grifería, hay que desmontar las partes (fig. A/B/C...). Se aconseja sumergir el cartucho en vinagre hasta eliminar por completo la cal.

Para un correcto funcionamiento del mezclador termostático es necesario disponer de una calderín o de un boiler con una suministración de por lo menos 6/7 litros de agua por minuto a la temperatura de 60/65°C.

⚠ **INSTRUCCIONES DE USO: se prohíbe terminantemente utilizar cualquier tipo de aparato eléctrico en el interior de la cabina de ducha durante el uso de la misma.**

## Massagefunctie:

### SOPLO.

**VERTICALE HYDROMASSAGE:** masseert het gehele bovenlichaam in in het bijzonder de wervelkolom. Verzacht ruggpijn, vermoeidheid en spierpijn. Een optimaal instrument tegen lichamelijke stress.

## PRECAUCIONES DE USO:

El uso de la cabina integral puede dar múltiples beneficios, sin embargo, es oportuno tener en consideración algunas pequeñas precauciones.

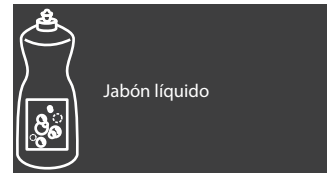
- 1) Se recomienda no superar los 45°C al ajustar la temperatura del agua.
- 2) No utilizar la ducha o la sauna después de una comida abundante o durante la digestión.
- 3) El asiento está diseñado para soportar una carga de hasta

120 Kg.

- 4) Se aconseja que niños o personas enfermas utilicen la cabina ante la supervisión de un adulto.
- 5) No se aconseja utilizar la sauna durante más de 20/30 minutos. La duración efectiva puede variar en función de la edad y la constitución.
- 6) Es oportuno que las personas que padecen graves cardiopatías, hipertensiones y en general cualquier tipo de enfermedad grave, consulten a un médico antes de utilizar la sauna.
- 7) Durante la sauna prestar atención a no acercar los pies a la boquilla de salida del vapor, existe el riesgo de quemaduras.

## LIMPIEZA DE LA COLUMNA EQUIPADA: MANTENIMIENTO

La cabina está realizada con partes en material acrílico, por tanto al efectuar la limpieza es necesario utilizar un detergente líquido con una esponja o un paño suave. Para evitar que se formen depósitos de cal es mejor secar la cabina el uso con una gamuza o un paño de microfibras que limpie a fondo sin dejar residuos. Los posibles restos de cal pueden eliminarse con cualquier producto antical. Para reavivar el brillo de la superficie acrílica usar un pulimento de los que se usa para abrillantar la carrocería de los coches. **NO USAR NUNCA DETERGENTES ABRASIVOS, ALCOHOL, SUSTANCIAS A BASE DE ALCOHOL, ACETONA U OTROS DISOLVENTES.**



## PROBLEMAS:

Antes de llamar al servicio de Asistencia Técnica comprobar que:

- Los tubos flexibles están conectados correctamente y no están doblados.
- El agua caliente y fría llega regularmente a las conexiones en la pared.
- Se han vaciado las tuberías antes de la instalación.
- La alimentación de red eléctrica llega regularmente a la sauna y el piloto de red del panel electrónico esté encendido.

Si a pesar de nuestros consejos y de un uso correcto, el aparato siguiera sin funcionar correctamente, dirigirse directamente a su proveedor.

## DESGÜACE DEL PRODUCTO:

Para la eliminación del producto o de partes del mismo, atenerse a las normativas locales en materia de eliminación de residuos. Para el territorio Italiano D.L. vo n°22 del 5 Febrero de 1997, para los demás países de la CE directivas 91/156/CEE, 91/689/CEE y 94/62/CE.



**IMPORTANTE: puede provocar daños a las personas que utilizan marcapasos**

Romanore di Borgo Virgilio, li 01.01.2014

Novellini S.p.a.  
Marco Novellini  
Amministratore delegato



**ZÁRUČNÍ OSVĚDČENÍ:**

Na výrobek se vztahuje záruka podle nařízení prezidenta republiky č. 224 z 24/05/1988, směrnice CEE 85/374 o odpovědnosti za škody způsobené vadnými výrobky, platná na území italského státu a dalších zemí EU.

Výrobce poskytně záruku na výrobní vady nebo vady materiálu pouze v případě, jsou-li zjištěny personálem oprávněným firmou do 24 měsíců od nákupu výrobku řádně potvrzeném účtenkou či pokladní stvrzenkou.

Záruka spočívá v opravě nebo výměně součástí, které byly shledány závadnými. Výměna celého výrobku není možná. Záruka se nevztahuje na spotřební materiál, na výměnu dílů podléhajících běžnému opotřebení způsobenému používáním výrobku, jako jsou žárovky, kontrolní žárovky, pojistky, skleněné části, zrcadla a estetické části, pokud závada nebyla způsobena výrobními vadami, ale nedbalostí či nevhodným použitím. Záruka se nevztahuje na díly a komponenty, které by byly vadné nebo poškozené následkem nedbalosti nebo neopatrného zacházení, nesprávné instalace nebo údržby, zákroku neoprávněné osoby, poškození způsobeného při přepravě nebo jinými okolnostmi, které nelze přičíst výrobním vadám výrobku, jako jsou výkyvy elektrického napětí, blesk, elektrolyza nebo koroze. Ze záruky jsou rovněž vyloučeny všechny díly a součásti směšovače a soustrojí kotlů, které by byly poškozeny nebo opotřebovány z důvodů vyplývajících ze základních vlastností vody nebo kvůli elektrickým a vodovodním napájecím rozvodům v místě, kde je zařízení použito, a je jim toto poškození přisuzováno.

Kupující je povinen před instalací zkontrolovat neporušenost výrobku a v případě zjištění závad okamžitě zkontaktovat prodejce nebo oprávněné servisní středisko. Záruka může být uplatněna pouze po předložení dokumentu, který řádně potvrzuje datum nákupu výrobku.

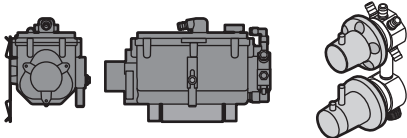
Náklady na zásah technického servisu v případě neodůvodněné závady nebo kvůli předvedení použití výrobku hradí kupující. Jakékoliv opravy či změny, které budou provedeny personálem neoprávněným výrobcem, nebudou moci být proplaceny v rámci záruky a způsobí okamžitě pozbytí platnosti záruky.

Výrobce se zřiká odpovědnosti za případné přímé či nepřímé škody způsobené osobám, zvířatům či věcem v případě nedodržení všech předpisů popsaných v příslušném návodu na instalaci, použití a údržbu, který je součástí výrobku.

Všechny případné spory budou řešeny pouze soudem v Mantově.

**ÚPRAVA VODY**

- Tvrdost přívodní vody ovlivňuje funkčnost a četnost čistění termostatického směšovače a soustrojí kotle.
- V případě vody s vyšší tvrdostí než 15 ° F doporučujeme použít zařízení proti tvorbě vodního kamene, jež si musíte zvolit dle vlastností vody.



**⚠ Pokaždé, když se při čtení této příručky setkáte s uvedeným symbolem, znamená to, že tyto instrukce jsou důležité nebo se týkají bezpečnosti výrobku.**

**DŮLEŽITÉ:**

před montáží výrobku si pozorně přečtěte všechny instrukce. Zkontrolujte, zda jsou v obalu přítomny všechny montážní komponenty, zda se na nich nevyskytují viditelné závady a odstraňte průsvitnou ochrannou fólii tam, kde je přítomna. Před konečnou instalací sprchové kabiny doporučujeme přístroj na několik minut spustit a zkontrolovat, zda nedochází k propouštění vody a zda během přepravy nebo při manipulaci nedošlo k jeho poškození. Doporučujeme, aby instalaci výrobku prováděl kvalifikovaný personál. Pozn.: Instalaci výrobku je třeba provést na dokončené podlaze a stěnách. Při každé reklamaci předložte fakturu/pokladní stvrzenku a návod k montáži.

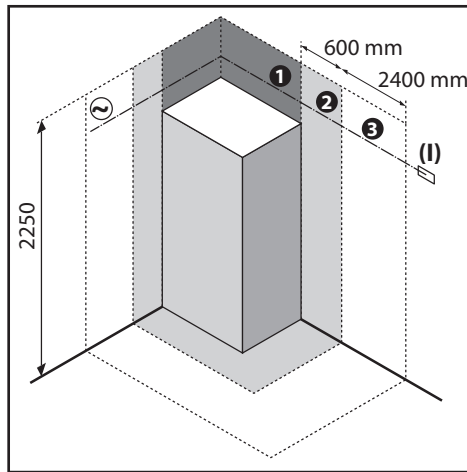
Obrázky uvedené v příručce slouží pouze k názornému výkladu. Výrobce si vyhrazuje právo provádět na výrobku změny.

**Elektrické připojení:**

Firma Novellini S.p.a. prostřednictvím připojené ochranné známky CE a prohlášením o shodnosti zaručuje, že výrobek odpovídá bezpečnostním a zdravotním předpisům, platným v okamžiku prodeje. Všechny výrobky a jejich komponenty jsou výrobcem kontrolovány v souladu s příslušnými normami a podnikovými systémy kvality. Aby bezpečnostní

parametry výrobku mohly zůstat nezměněny i po instalaci a po celou dobu životnosti kabiny, je třeba zachovávat tato základní pravidla:

- 1) Zkontrolovat, zda elektrické zařízení, k němuž má být kabina připojena, je vyrobeno podle platných předpisů a norem a zda je řádně uzemněno.
- 2) Platné předpisy zakazují provádění jakékoliv elektrické instalace (zásuvky, vypínače apod.) v okolí kabiny, a to do vzdálenosti 60 cm a do výšky 225 cm.
- 3) Zkontrolovat, zda elektrické vedení, které napájí kabínu, odpovídá předepsaným hodnotám spotřeby (viz technické údaje).
- 4) Připojení kabiny k elektrickému zařízení musí být provedeno tak, aby elektrické zařízení bylo chráněno před stříkající vodou (stupeň ochrany musí být IP55 nebo vyšší).
- 5) Nad elektrickým zařízením kabiny musí být namontován chránič o 30 mA, vybavený vypínačem všech pólů s minimálním otevřením kontaktů 3 mm, vyrobený podle platných norem.
- 6) V případě, že výše uvedené podmínky nebudou dodrženy, firma Novellini S.p.a. se zřiká jakékoliv odpovědnosti.



**Rozmontování baterie kohoutů:**

Vyskytnou-li se na kohoutu vápencové usazeniny, které omezují jeho funkčnost, je třeba baterii rozmontovat, (obr. A/B/C...). Poté doporučujeme ponořit vložku do běžného vinného octa a ponechat ji tam, dokud se usazeniny úplně nerozpustí.

Pro správné fungování termostatického mísíčního zařízení je třeba mít k dispozici kotel nebo bojler, který dodává alespoň 6/7 litrů vody o teplotě 60/65° C za minutu.

**⚠ INFORMACE O POUŽITÍ VÝROBKU: při používání sprchového boxu je absolutně zakázáno používat jakýkoliv elektrický přístroj.**

**Masážní funkce:**

**FOUKÁNÍ.**

**VERTIKÁLNÍ HYDROMASÁŽ:** působí celkově na trup, zvláště na páteř. Zmírňuje bolení zad, pocit únavy a svalové bolesti. Výborný prostředek proti fyzickému stresu.

**UPOZORNĚNÍ:**

Hydromasážní kabina přináší mnohé blahodárné účinky, ale při jejím používání je třeba dodržovat některá základní pravidla.

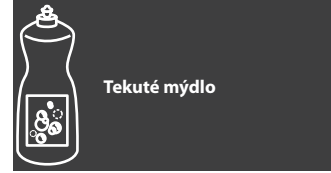
- 1) Při seřizování by teplota vody neměla přesáhnout 45°C.
- 2) Nepoužívat sprchu či saunu po vydatném jídle nebo během trávení.
- 3) Sedátka je projektováno na maximální zátěž 120 kg.
- 4) Nedoporučujeme, aby kabínu používaly děti nebo postižené osoby bez dozoru dospělých.
- 5) Nedoporučujeme používat saunu po dobu delší než 20-30 minut. Skutečná délka trvání sauny se může lišit podle věku a tělesné konstituce.
- 6) Osoby trpící vážnými srdečními chorobami, vysokým tlakem a pacienti v akutních fázích nemoci by se měli před použitím sauny poradit s lékařem.
- 7) Při pobytu v sauně v žádném případě nepřibližovat nohy k tryskám vypouštějícím páru, neboť by mohlo dojít k popálení.

**ČIŠTĚNÍ HYDROMASÁŽNÍ KABINY: ÚDRŽBA**

Při konstrukci kabiny byly použity díly z akrylátového materiálu, který se musí čistit vhodným tekutým čistícím

prostředkem a hubkou nebo měkkým hadrem. Kabínu je po použití třeba vysušit jelenicovou kůží nebo hadrem z mikrovlákna, který řádně čistí a nezanechává žádné stopy, čímž se zabrání vytvoření vápencových usazenin. Případné stopy po vápencových usazeninách lze odstranit pomocí speciálních přípravků. Lesk se akrylátovým povrchům navrátí běžným leštícím prostředkem ("polish"), který se používá na leštění karosérie automobilů.

**V ŽÁDNÉM PŘÍPADĚ NEPOUŽÍVAT PŘÍPRAVKY, KTERÉ BY MOHLY POVRCH POŠKRÁBAT, LÍH, PŘÍPRAVKY S OBSAHEM LIHU, ACETON A DALŠÍ REDIDLA.**



**PROBLÉMY:**

Než se obrátíte s problémy na technický servis, je dobré zkontrolovat následující:

- zda jsou ohebné hadice správně připojeny a zda nedošlo k jejich stlačení při konečném zapořehování kabiny.
- zda je do příslušných připořehů na stěně zaručen přívod teplé vody požadované teploty a studené vody zkontrolovat, zda před instalací byly hadice řádně vyčiřtšeny.
- zda je zaručen řádný přívod síťového napájení do sauny a zda svítí zelená kontrolka sítě na destičce.

Jestliže i při dodržení výše uvedených rad a řádném používání kabina nebude fungovat, obraťte se přímo na nejbližší oddělení technického servisu.

**LIKVIDACE VÝROBKU:**

Likvidace výrobku a jeho komponentů se provádí v souladu se zákony platnými v zemi, kde byl výrobek nainstalován. Pro území italského státu platí výnos č. 22 z 5.února 1997, pro ostatní země EU směrnice 91/156/CEE, 91/689/CEE a 94/62/CE.



Romanore di Borgo Virgilio, li 01.01.2014

Novellini S.p.a.  
Marco Novellini  
Amministratore delegato

## GARANCIJSKI LIST:

Garancija za proizvod je skladna s predpisi Dekreta predsednika republike št. 224 z dne 24/05/1988 ter velja za italijansko ozemlje in v drugih državah EGS v smislu direktive EGS 85/374 s področja odgovornosti za škodo zaradi defektnih proizvodov.

Proizvajalec zagotavlja, da so njegovi proizvodi brez napak v izdelavi in materialih za dobo 24 mesecev od datuma nakupa, ki ga kupec izkaže z računom ali blagajniškim listkom.

Garancijske pravice so omejene na popravilo in/ali zamenjavo delov, ki se smatrajo za defektne, vse napake mora ugotoviti pooblaščen osebje Podjetja. Zamenjava celotnega proizvoda je izključena. Garancija ne pokriva potrošniškega materiala, nadomestitve delov, ki se obrabijo z normalno uporabo proizvoda, kot so "žarnice, signalne lučke, varovalke, stekleni deli, ogledala, okrasni deli, razen v primeru, da so napake posledica napak v proizvodnji, ne pa posledica nemarnosti ali neprimerne uporabe proizvoda", vseh delov in komponent, ki se okvarijo ali poškodujejo zaradi nemarnosti in nenatančnosti pri uporabi, napačne inštalacije ali vzdrževanja, zaradi posegov nepooblaščenega oseba, poškodb nastalih med prevozom ter vse poškodbe, ki niso posledica napak v proizvodnji, kot so na primer nihanja električne napetosti, udar strele, elektroliza ali korozija. Prav tako garancija ne pokriva delov ali komponent mešalnika in kotla, ki se poškodujejo oz. obrabijo zaradi značilnosti vode ter električnih in vodnih inštalacij, preko katerih poteka napajanje naprav v stanovanju.

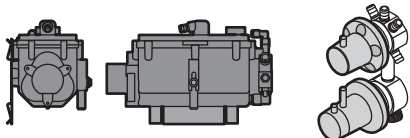
V primeru posegov brez upravičenega razloga (defekt) ali posegov z namenom prikaza uporabe stroja gredo vsi stroški v breme kupca. Vsako popravilo ali sprememba, ki ga izvede s strani proizvajalca nepooblaščen osebje, je neupravičeno do povračila stroškov iz garancije ter povzroči, da so takoj ukinjene vse garancijske pravice za preostalo garancijsko dobo.

Proizvajalec zavrača vsako odgovornost za morebitno direktno ali indirektno škodo na osebah, živalih ali stvareh, ki je posledica neupoštevanja navodil iz proizvoda priloženega priročnika za inštalacijo, uporabo in vzdrževanje.

Za reševanje vseh sporov je pristojno izključno sodišče v Mantovi.

## ZNAČILNOSTI VODE

- Trdota napajalne vode vpliva na delovanje in pogostost čiščenja termostatskega mešalnika in kotla.
- Če trdota vode presega 15 °f, priporočamo uporabo sredstev, ki preprečujejo pojavljanje vodnega kamna. Tovrstna sredstva izberite na osnovi značilnosti vode.



⚠ **Vsakič, ko med branjem priročnika srečate naveden znak, to pomeni, da so navedena navodila pomembne narave ali pa so povezana z varnostjo proizvoda.**

## POMEMBNO:

Preden pričnete z inštalacijo proizvoda zelo natančno preberite vsa navodila. Preverite, ali so v embalaži prisotni vsi sestavni deli za montažo ter ali nimajo vidnih znakov poškodb. Če je prisotna zaščitna prozorna folija, jo odstranite. Preden opravite dokončno inštalacijo tuš kabine, priporočamo izvršitev predhodne kontrole. Pustite napravo delovati nekaj minut, da ugotovite morebitno puščanje vode ali poškodbe zaradi udarcev med prevozom ali med premikanjem. Priporočamo, da inštalacijo opravi strokovno usposobljena oseba.

OP: Kad morate inštalirati na zaključene stene in tla.

V primeru kakršnekoli reklamacije morate predložiti račun/blagajniški listek skupaj s priročnikom z navodili za montažo.

Slike in skice v priročniku služijo zgolj v ponazoritev postopkov. Proizvajalec si pridržuje pravico do uvedbe sprememb.

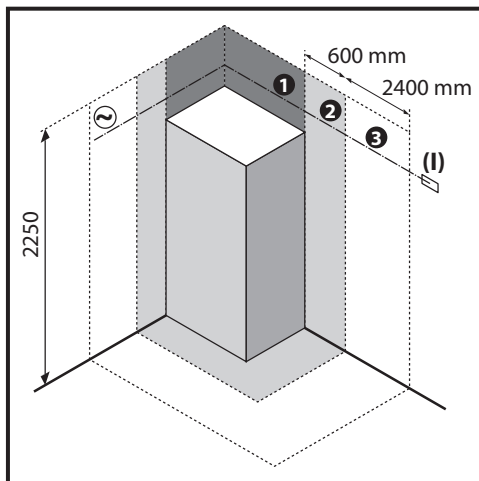
## Električni priključek:

Podjetje Novellini S.p.a. zagotavlja skladnost z varnostnimi in sanitarnimi normami, ki veljajo v trenutku prodaje, in sicer je skladnost izkazana z oznako CE ter z izjavo o ustreznosti. Vsi proizvodi in sestavni deli so testirani v tovarni kot to zahtevajo referenčne norme in sistemi vodenja kakovosti v podjetju. Da bi zagotovili ohranitev varnostnih značilnosti tudi po inštalaciji in tokom celotne življenjske dobe kabine, spodaj navajamo nekatera enostavna navodila, ki jih morate upoštevati.

1) Prepričajte se, ali je električna napeljava, na katero bo

priključena kabina, izvedena skladno z zakonskimi predpisi ter veljavnimi normativi, zlasti kar zadeva ozemljitveni priključek.

- 2) Veljavni normativi prepovedujejo kakršnokoli električno inštalacijo (vtičnice, stikala, itd.) v območju okrog kabine na razdalji najmanj 60 cm ter do višine 225 cm.
- 3) Preverite, ali je električna linija, ki napaja kabino, pravilno dimenzionirana glede na navedeno absorpcijo. (glej tehnične lastnosti)
- 4) Priključitveno točko kabine na električno napeljavo morate izvesti na tak način, da je zaščitena pred vodnimi curki (stopnja zaščite IP55 ali višja).
- 5) Na električni liniji pred kabino mora biti inštalirano varovalno stikalo 30 mA opremljeno z omnipolarnim stikalom z odpiranjem kontaktov najmanj 3 mm, zgrajeno skladno z veljavnimi normativi.
- 6) Podjetje Novellini S.p.a. zavrača vsako odgovornost v primeru neupoštevanja zgornjih navodil.



## Demontaža pip in ventilov:

V primeru nalaganja vodnega kamna in posledičnega slabega delovanja pip, morate odmontirati dele (sl. A/B/C...). Priporočamo, da vložek potopite v običajen vinski kis, dokler se vodni kamen v celoti ne odstrani.

Za pravilno delovanje termostatske mešalne baterije mora kotel ali grelnik vode obvezno dovajati najmanj 6/7 litrov tople vode s temperaturo 60/65°C na minuto.

⚠ **NAVODILA O UPORABI: strogo je prepovedano uporabljati kakršnekoli električen aparat znotraj kabine za tuširanje, medtem ko uporabljate tuš ali savno.**

## Funkcije masaže:

### PUHALNIK.

**VERTIKALNA MASAŽA:** deluje na celovit način na ves trup ter zlasti na hrbtenico. Lajša bolečine v hrbtu, utrujenost in bolečine v mišicah. Izjemen način lajšanja fizičnega stresa.

## VARNOSTNI UKREPI PRI UPORABI:

Čeprav nudi uporaba masažne kabine številne koristne učinke, je potrebno upoštevati nekatera enostavna varnostna navodila.

- 1) Priporočljivo je, da pri nastavitvi temperature vode ne presežete 45°C.
- 2) Tuša ali savne ne uporabite po obilnem obroku ali med prebavljanjem.
- 3) Sedež je načrtovan za maksimalno obremenitev 120 kg.
- 4) Odsvetujemo uporabo kabine otrokom in invalidom brez nadzora odrasle osebe.
- 5) Odsvetujemo uporabo savne za daljše obdobje od 20/30 minut. Dejanski čas trajanja se spreminja glede na starost in telesno zgradbo.
- 6) Osebe s težjimi boleznimi srca, visokim pritiskom ter v splošnem osebe z akutnimi boleznimi se morajo pred uporabo savne posvetovati z zdravnikom.
- 7) Tekom savne pazite, da stopal ne približate šobi, skozi katero prihaja para, saj obstaja nevarnost opeklina.

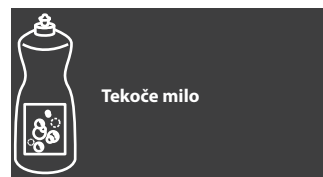
## ČIŠČENJE MASAŽNE KABINE:

### VZDRŽEVANJE

Kabina je izdelana iz akrilnega materiala, zato morate pri izvajanju čiščenja uporabiti tekoč detergent in mehko spužvo ali krpo. Da bi se izognili nabiranju sledi vodnega kamna je idealno po vsaki uporabi popolnoma osušiti kabino z jelenjo kožo ali krpo iz mikrovlakn. Morebitne sledi vodnega kamna odstranite s posebnimi detergenti proti vodnemu kamnu. Lesk povrnete akrilnim površinam s pomočjo običajnega polirnega

sredstva, ki se uporablja tudi za poliranje avtomobilске karoserije.

NIKAKOR NE UPORABLJAJTE ABRAZIVNIH DETERGENTOV, ALKOHOLA, SNOVI NA OSNOVI ALKOHOLA, ACETONA ALI DRUGIH TOPILOV.



## TEŽAVE:

Preden pokličete servis preverite sledeče: -Ali so gibke cevi pravilno priključene in ali niso morda bile ukrivljene tokom končnega nameščenja kabine.

- Ali pravilno doteka topla voda z zeleno temperaturo ter mrzla voda do ustreznih priključkov na steni.
  - Preverite, ali so bile cevi izprane pred inštalacijo.
  - Ali je električno napajanje savne iz omrežja pravilno ter je zelena signalna lučka na krmilni plošči vžgana.
- Če kljub tem nasvetom in vaši skrbni uporabi masažna kabina še vedno ne deluje pravilno, pokličite najbližji pooblaščen servis, katerega telefonsko številko najdete v priloženem prospektu.

## ODSTRANITEV PROIZVODA

Glede odstranitve proizvoda ali njegovih sestavnih delov upoštevajte lokalne predpise s področja odstranjevanja odpadka. Za italijansko ozemlje velja Zakonski dekret št.22 z dne 5. februarja 1997, za ostale države EGS veljajo direktive 91/156/EGS, 91/689/EGS in 94/62/ES.



**POZOR: Lahko je škodljivo za uporabnike srčnega spodbujevalnika.**

Romanore di Borgo Virgilio, li 01.01.2014

Novellini S.p.a.  
Marco Novellini  
Amministratore delegato

**GARANZIALEVÉL:**

A hibás termékek által okozott kárért történő felelősségvállalásra vonatkozó CEE 85/347. irányelv értelmében a termék Olaszország és az Európai Közösség országainak területén az 1988.május.24-i D.P.R. (Közársasági Elnöki Rendelet) garantálja.

Gyártási és anyaghiba esetén a gyártó a vásárlástól számított és a számlán feltüntetett 24 hónapon belül csak akkor vállal garanciát termékeiért, ha a hibát a gyár által hivatalosan megbízott szakember vizsgálta ki és állapította meg.

A garancia a hibás részek megjavítására és/vagy pótlására terjed ki. A termék teljes egészében történő lecserélése kizárt dolog. Nem terjed ki a garancia az ún. fogyóeszközökre, a termék használatával kapcsolatos kopásnak kitett darabok cseréjére, úgymint "lámpák, az ellenőrzőlámpák, biztosítékok, az üvegből készült részek, a tükrök, a külső megjelenéssel kapcsolatos részek, kivéve ha ezek gyártási hibára vezethetők vissza, és nem a gondatlanságnak vagy a helytelen használatnak tudhatók be", valamennyi a gondatlan vagy hanyag használatból, fel nem jogosított márkaszerező által végzett hibás beszerelésből, karbantartásból és javításból, szállítás során keletkezett sérülés vagy a termék gyártási hibájára vissza nem vezethető körülményekből, mint az áramingadozásból, villámcsapásból, elektrolízisből, korrózióból eredően hibás vagy sérült alkatrészekre vagy elemekre. Ugyancsak nem terjed ki a garancia a keverő és a kazánegység valamennyi olyan alkatrészére vagy elemére, amely a víz jellegére vagy a lakás elektromos és hidraulikus tápberendezéseire visszavezethető okból hibásodott vagy sérült meg.

A vásárlónak a beszerelés előtt mindenképpen kötelessége megbizonyosodni a termék épségéről és rendelkezéséről azonnal tájékoztatnia kell az eladót vagy a márkaszervizt. A garanciális szolgáltatás csak a dátummal ellátott, vásárlást igazoló dokumentummal együtt lehetséges.

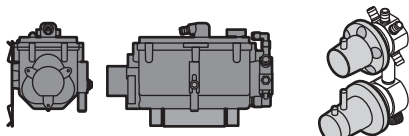
Nem indokolt hiba vagy a termék használatának bemutatására történt kiszállás esetén valamennyi költség a vevőt terheli. A gyártó által hivatalosan nem felhatalmazott szerelő által végzett javítás vagy módosítás garanciálan nem téríthető vissza és a hátralévő időre a garancia azonnali megszűnését jelenti.

A gyártó nem vállal felelősséget a termékhez csatolt beszerelési, használati és karbantartási útmutatóban tartalmazott előírások nem betartásából adódó, személyeket, állatokat, tárgyakat ért semmiféle kárért.

E tárgykört illető mindennemű jogvitában a mantovai bírói fórum az egyetlen illetékes.

**VÍZ KEZELÉSE**

- A működéshez használt víz keménysége befolyásolja a termostatikus keverő és a kazánegység működését és a tisztítás gyakoriságát.
- 15°f - nál keményebb víz esetén a víz jellemzői alapján kiválasztandó vízkömentesítő berendezés használata javasolt.



**⚠ Valahányszor ezzel a jellel találkozik az útmutatóban, az egy fontos, ill. a termék biztonságával kapcsolatos utasítást jelez.**

**FIGYELEM!**

A termék beszerelésének megkezdése előtt nagyon gondosan olvassa el az útmutatót! Ellenőrizze, hogy a csomagolás tartalmazza-e a beszereléshez szükséges valamennyi alkotórészt és, hogy nincsenek rajta látható hiba jelei! Ahol átlátszó védőbevonatokat talál, azt távolítsa el! A zuhanyzófülke végleges beszerelése előtt ajánlatos előzetesen kipróbálni, úgy hogy egy pár percre bekapcsolja a berendezést és így biztos lehet abban, hogy a szállítás és a mozgatás során történt esetleges ütések nem okoztak vízfolyást vagy más károkat. A beszerelést csak szakképzett márkaszerező végezze!

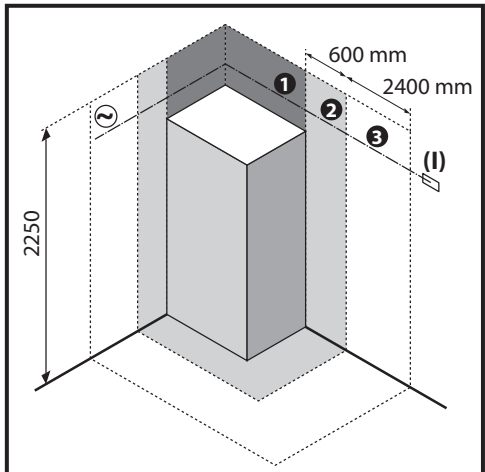
**MEGJEGYZÉS:** A beszerelést a padlózat és a falicsempe feltevésének befejeztével kell elvégezni. Bármiféle reklamáció esetén a számlát a beszerelési útmutatóval együtt kell mutatni.

Az útmutatóban található ábrák és rajzok csak szemléltető jellegűek. A gyártónak jogában áll ezeket módosítani és változtatni rajtuk.

**Elektromos bekötés:**

A Novellini S.p.A. a CE jelzéssel és a megfelelési nyilatkozattal garantálja, hogy az eladásor érvényben lévő biztonsági és egészségügyi normáknak megfelel. Minden árucikket és komponenszt az idevonatkozó előírt normatíva és az üzemi minőség rendszer értelmében a gyárban kipróbálnak. Ahhoz, hogy ezek a biztonsági jellemzők a beszerelés után és a fülke egész élettartama során is változatlanul megmaradjanak, kövesse az alábbi néhány egyszerű útmutatást:

- 1) Ellenőrizze le, hogy a villanyáram hálózat, amelyre a zuhanyzófülkét rákötöi, megfelel-e a törvény és az érvényben lévő normatívák által előírt rendelkezéseknek, különös figyelemmel a földelésre!
- 2) Az érvényben lévő normatívák tiltják az elektromos berendezések (dugós csatlakozók, villanykapcsolók, stb.) bekötését a zuhanyzófülkétől 60 cm-en belüli és a padlózattól 225 cm alatti távolságban.
- 3) Ellenőrizze le, hogy a villanyáram hálózat, amelyre a zuhanyzófülkét rákötöi a hálózati terhelést ne lépje túl! (Lásd a műszaki jellemzőket).
- 4) A zuhanyzófülkét úgy kösse be a villanyáramba, hogy a bekötési pontot a kifröcskölő víz ne érje! (A védelmi fokozat IP55 vagy e fölött legyen.)
- 5) A zuhanyzófülke és a villanyáram hálózat közé egy 30 mA-es, sokpólusú differenciált kell felszerelni, amelyen az érintkezések közötti távolság legalább 3 mm és az érvényben lévő előírások szerint készült.
- 6) A fenti útmutatás figyelmen kívül hagyásából eredően a Novellini S.p.A. mindennemű felelősséget elhárít.



**A csaptelep leszerelése:**

A vízkő képződése, és az ebből következő rossz működés esetén szerelje le a csaptelepet! (A/B/C... ábra) A töltényt ajánlatos normál borecetbe mártani és addig benne hagyni, amíg a vízkő le nem válik.

A hőszabályozó keverő helyes működése érdekében a vízmelegítő kazánnak vagy bojlernek 60-65°C-os hőmérsékleten percenként legalább 6-7 liter vizet kell átengednie.

**⚠ A HASZNÁLATTAL KAPCSOLATOS MEGJEGYZÉS:** használat közben a zuhanyzófülke belsejében tilos bármiféle elektromos berendezés használata!

**Masszázsfunckiók:**

**SZÓRÓFEJ.**

**FÜGGŐLEGES VÍZSUGÁR:** az egész testre, különösen a gerincoszlopra teljes mértékben hatással van. Csökkenti a derékfájást, a fáradtságot és az izomfájdalmakat. Kitűnő eszköz a fizikai stressz ellen.

**HASZNÁLATI ELŐVIGYÁZATOSSÁGOK:**

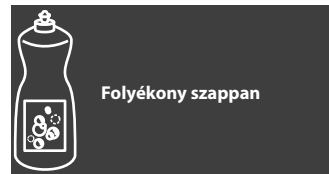
- Igaz, hogy a zuhanyzófülke használatának nagyon sok jó hatása van, de néhány elővigyázatosságot jó betartani:
- 1) A víz hőmérsékletének beállításakor célszerű nem túllépni a 45°C-ot!
  - 2) Bőséges étkezést követően vagy az emésztés pillanatában ne használja a zuhanyzót vagy a szaunát!
  - 3) Az ülőke max. 120 kg súlyt bír el.
  - 4) Nem tanácsos, hogy gyermek vagy beteg ember felnőtt ellenőrzése nélkül használja a zuhanyfülkét.
  - 5) 20-30 percnél tovább nem tanácsos a szauna használata. A tényleges használati idő kortól és testalkattól függ.
  - 6) Súlyos szívbeteggek, magas vérnyomásban szenvedők és általában akut betegségben szenvedők a szauna használata előtt kérjék ki orvosuk véleményét!
  - 7) Szaunázás közben vigyázzon, hogy a lába ne érjen a gőzfúvókához, mert megégetheti magát!

**A ZUHANYZÓFÜLKE TISZTÍTÁSA:**

**KARBANTARTÁS**

A fülke akril anyagból álló részekből készült, ezért a tisztántartáshoz folyékony tisztítószerrel és szivacsot, vagy puha rongyot használjon! A vízkő-képződés megelőzésére használat után törölje szárazra a fülkét egy szarvasbőrrel vagy mikroszállból készült ronggyal, mely biztosítja a felület maradéktalan tisztítását. Az esetleges vízkönyomok eltávolíthatók a speciális vízkömentesítő szerekkel. Ha a felület mattá válik, használhatja az akril felület fényt visszaverő normál, az autókarszéria fényezésnél is használt fényező ("Polish").

TILOS CSISZOLÓPOR, ALKOHOL, ALKOHOLT TARTALMAZÓ TERMÉK, ACETON VAGY MÁS OLDÓSZER HASZNÁLATA!



**PROBLÉMÁK:**

- Mielőtt a szervizhez fordul ellenőrizze, hogy:
- a hajlékony lefolyócsövek jól vannak-e bekötve és a zuhanyzófülke végleges beállítása során nem hajlottak-e meg;
  - a hideg-és melegvíz a beállított hőmérsékleten szabályosan folyik-e be a falon lévő bekötésből;
  - a beszerelés előtt a csöveket jól kitisztították;
  - a szauna szabályosan kapja az áramot a hálózatról és a kis paneleken lévő zöld hálózati ellenőrző lámpa ég-e.
- Ha útmutatásunk és az Ön gondos használata ellenére a zuhanyzófülke mégsem működne helyesen, akkor kérjük forduljon az Önhöz legközelebb eső márkaszervizhez, amelynek telefonszámát a mellékelt füzetben megtalálja.

**A TERMÉK MEGSEMISÍTÉSE:**

A termék és annak komponensei megsemmisítésére a személtalarkítási helyi előírásai szerint kell eljárni. Olasz területen a D.L. vo 1997. február 5. 22 sz., a többi EEK országban a 91/156/CEE, 91/689/CEE és 94/62/CE utasítás szerint.



Romanore di Borgo Virgilio, li 01.01.2014

Novellini S.p.a.  
Marco Novellini  
Amministratore delegato

## GWARANCJA:

Produkt podlega gwarancji na podstawie przepisów D.P.R. (Dekret Prezydenta Republiki) nr 224 z dnia 24/05/1988 dla terytorium Włoch i innych państw WE, według dyrektywy CEE 85/374 w zakresie odpowiedzialności za szkody spowodowane przez wadliwe produkty.

Producent udziela na swoje wyroby gwarancji dotyczącej wad fabrycznych i materiałowych – tylko pod warunkiem uznania wyżej wymienionych wad przez upoważnionych przez Firmę pracowników – gwarancja jest udzielana na okres 24 miesięcy od daty zakupu, potwierdzonej pokwitowaniem lub paragonem fiskalnym.

Gwarancja obejmuje naprawę i/lub wymianę części, które zostały uznane za uszkodzone. Wyklucza się wymianę produktu w całości. Gwarancja nie obejmuje komponentów handlowych ulegających zwyktemu zużyciu na skutek używania produktu takich, jak, żarówek, lampek kontrolnych, bezpieczników, części ze szkła, luster i części estetycznych, chyba, że zostały w nich wykryte wyraźne wady produkcyjne, a nie usterki wynikające z niedbalstwa lub niewłaściwego ich użytkowania. Ponadto nie podlegają gwarancji części i komponenty wadliwe lub uszkodzone na skutek zaniedbań w czasie eksploatacji, błędnej instalacji lub konserwacji, z powodu interwencji nieupoważnionego personelu, szkód spowodowanych w czasie transportu lub też okoliczności nie związanych z wadami fabrycznymi produktu, takich jak spadki napięcia elektrycznego, pioruny, elektroliza, korozja. Nie są też objęte gwarancją części i komponenty mieszalnika i zespołu bojlera uszkodzone lub zużyte z przyczyn wynikających z właściwości wody lub instalacji elektrycznej i hydraulicznej w budynku mieszkalnym. Nabywca jest zobowiązany do sprawdzenia integralności produktu przed jego zainstalowaniem, kontaktując się natychmiastowo ze sprzedawcą lub centrum Serwisu Technicznego w przypadku wykrycia wad.

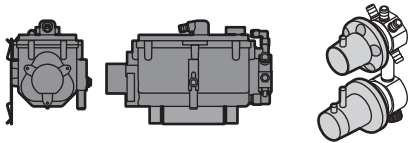
Gwarancja będzie uznana wyłącznie po okazaniu dowodu potwierdzającego datę zakupu.

W przypadku wykonywania interwencji bez umotywowanej wady lub w celach pokazowych użytkownika produktu, wszystkie związane z tym koszty ponosić będzie nabywca. Wszelkie naprawy lub przeróbki wykonane przez nieupoważnionego przez producenta osobę nie będą podlegały zwrotowi kosztów w ramach gwarancji i ponadto spowodują natychmiastową utratę pozostałej gwarancji. Producent nie bierze na siebie żadnej odpowiedzialności za ewentualne bezpośrednie lub pośrednie szkody wyrządzone osobom, zwierzętom lub rzeczom spowodowane brakiem przestrzegania wszystkich zaleceń zawartych w instrukcji instalacji, użytkowania i konserwacji, która dołączona jest do produktu.

W przypadku wszelkich rozbieżności w tej kwestii, jedyną kompetentną instytucją rozstrzygającą jest Sąd w Mantui.

## ZMIĘKCZANIE WODY

- Stopień twardości doprowadzanej wody wpływa na funkcjonowanie urządzenia i częstotliwość czyszczenia mieszalnika termostatycznego oraz zespołu bojlera.
- Jeżeli stopień twardości wody przekracza 15°F zaleca się stosowanie środków odkamieniających dobranych do właściwości wody.



**⚠ W czasie czytania niniejszej instrukcji, za każdym razem, gdy pojawia się wskazany znak, oznacza to, że informacje zawarte obok niego dotyczą ważnych instrukcji lub bezpieczeństwa produktu.**

## WAŻNE:

przed rozpoczęciem montażu dokładnie zapoznać się ze wszystkimi instrukcjami. Sprawdzić czy w opakowaniu znajdują się wszystkie komponenty do montażu i czy nie widać na nich ewidentnych wad; następnie usunąć przezroczystą folię ochronną. Przed rozpoczęciem właściwej i definitywnej instalacji kabiny prysznicowej, zaleca się jej wstępne przetestowanie poprzez uruchomienie aparatury na kilka minut w celu sprawdzenia czy nie występują przecieki wody oraz uszkodzenia spowodowane uderzeniami podczas transportu i przenoszenia. Zaleca się wykonanie instalacji przez wykwalifikowanych pracowników.

Uwaga: Instalację należy wykonać przy wykończonej podłodze i ścianach.

Przy zgłaszaniu wszelkich reklamacji należy okazać fakturę/paragon wraz z instrukcją montażu.

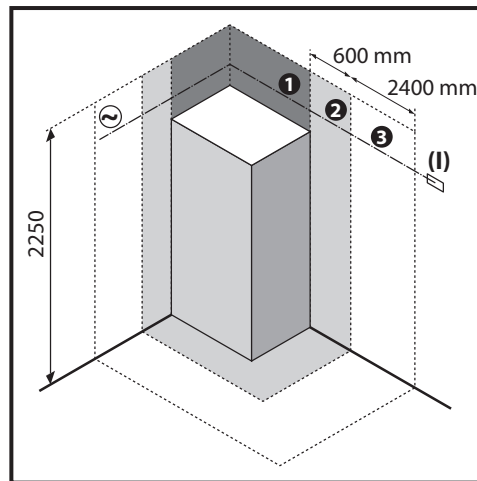
Zdjęcia i rysunki zawarte w instrukcji mają charakter czysto

pokazowy. Producent zastrzega sobie prawo do wnoszenia wszelkich modyfikacji.

## Podłączenie elektryczne:

Firma Novellini S.p.a. gwarantuje zgodność produktu z normami bezpieczeństwa i sanitarnymi, obowiązującymi w momencie sprzedaży, z umieszczeniem znaku CE oraz deklaracją zgodności. Wszystkie artykuły oraz komponenty są testowane w fabryce według założeń odpowiednich przepisów oraz wewnątrz-zakładowych systemów jakości. Aby powyższe normy bezpieczeństwa pozostały niezmienione również po zainstalowaniu i w czasie eksploatacji kabiny, przedstawiamy poniżej niektóre podstawowe zalecenia.

- 1) Upewnić się czy instalacja elektryczna, do której będzie podłączona kabina jest wykonana zgodnie z obowiązującymi przepisami i normami prawnymi, ze szczególnym zwróceniem uwagi na podłączenie uziemienia.
- 2) Obowiązujące przepisy zabraniają wykonywania instalacji elektrycznej (gniazda wtykowe, wyłączniki itp.) w strefie naokoło kabiny w odległości poniżej 60 cm i wysokości 225 cm.
- 3) Sprawdzić czy linia elektryczna zasilająca kabinę jest prawidłowo wymierzona według wskazanych absorpcji (patrz dane techniczne).
- 4) Punkt podłączeniowy kabiny do instalacji elektrycznej musi być wykonany w taki sposób, aby był zabezpieczony przed rozpylaniem wody (stopień ochrony IP55 lub wyższy).
- 5) W górnej części instalacji elektrycznej kabiny musi być zainstalowany wielodrożny wyłącznik różnicowo-prądowy o znamionowej wartości prądu 30 mA z minimalnym otwarcieniem styków równym 3 mm, wykonany według obowiązujących norm.
- 6) Firma Novellini S.p.a. nie bierze na siebie żadnej odpowiedzialności za problemy wynikające z nieprzestrzegania powyższych zaleceń.



## Demontaż baterii:

w przypadku osadzania się kamienia i co się z tym wiąże złego funkcjonowania baterii, przystąpić do demontażu poszczególnych jej części (rys. A/B/C...). Zaleca się zanurzenie wkładu filtra w zwykłym occie winnym aż do całkowitego usunięcia kamienia.

Aby mieszalnik termostatyczny działał poprawnie, należy dysponować kotłem lub bojlerem gwarantującym wypływ przynajmniej 6/7 litrów wody na minutę, w temperaturze 60/65°C.

**⚠ WSKAZÓWKI DOTYCZĄCE EKSPLOATACJI:** surowo zabrania się używania wszelkiego typu urządzeń elektrycznych wewnątrz kabiny natryskowej w czasie jej użytkowania.

## Funkcje masażu:

### DMUCHAWA.

**HYDROMASAŻ PIONOWY:** działa na cały tułów, a w szczególności na kręgosłup. Uśmierza ból w plecach, zmęczenie i bóle mięśniowe. Znamienny środek, zwalczający stress fizyczny.

### WSKAZÓWKI DOTYCZĄCE EKSPLOATACJI:

Ażeby użytkowanie wyposażonej kabiny dało jak najlepsze korzyści, konieczne jest odniesienie się do niektórych cennych wskazówek.

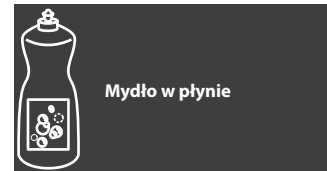
- 1) Podczas regulacji temperatury wody lepiej jest nie przekraczać 45°C.
- 2) Nie korzystać z prysznicza ani sauny po spożyciu obfitego

posiłku lub w czasie trawienia.

- 3) Siedzisko zostało zaprojektowane do utrzymania max ciężaru 120 kg.
- 4) Odradza się korzystania z kabiny przez dzieci i osoby niepełnosprawne bez opieki dorosłych.
- 5) Odradza się korzystania z sauny w czasie ponad 20/30 minut. Efektywny czas może zmieniać się w zależności od wieku i budowy ciała.
- 6) Przed korzystaniem z sauny osób z wadami serca, nadciśnieniem i ogólnie chorych o ostrym przebiegu konieczna jest konsultacja lekarza.
- 7) W czasie sauny uważać, aby nie zbliżać stóp do dyszy wylotowej pary ze względu na ryzyko poparzenia.

## CZYSZCZENIE KABINY OPRZYRZĄDOWANEJ: KONSERWACJA

Kabina wykonana jest z części z tworzywa akrylowego, w związku z tym do jej czyszczenia należy używać detergentów w płynie, gąbki oraz miękkich szmatek. W celu uniknięcia tworzenia się osadów z kamienia, po każdym użyciu kabiny idealne byłoby wytarcie jej do sucha przy użyciu irchy lub szmatki z mikrofibry. Ewentualne zacieki z kamienia należy usunąć używając specjalnych detergentów. W celu przywrócenia powierzchni akrylowemu połysku należy użyć zwykłego środka do połysku wykorzystywanego do polerowania karoserii samochodowej. **ABSOLUTNIE NIE UŻYWAĆ ŚRODKÓW ŚCIERNYCH, ALKOHOLU, SUBSTANCJI NA BAZIE ALKOHOLU, ACETONU I INNYCH ROZCIŃCZALNIKÓW:**



## USTERKI:

- Przed zgłoszeniem się do Serwisu Technicznego sprawdzić:
- Właściwe podłączenie giętkich przewodów rurowych i czy nie zostały one powyginane w czasie końcowej fazy instalowania kabiny.
  - Czy dochodzi regularnie ciepła woda o odpowiedniej temperaturze i zimna do odpowiednich łączników w ścianie.
  - Upewnić się czy przed zainstalowaniem kabiny zostało wykonane odpowietrzenie rur.
  - Czy zasilanie sieci dochodzi regularnie do sauny i czy na tabliczce zapalona jest zielona lampka kontrolna sieci.
- Jeżeli mimo przestrzegania naszych zaleceń i Waszego uważnego użytkowania, oprzyrządowana kabina nie funkcjonuje prawidłowo, zgłosić się bezpośrednio do najbliższego Serwisu Technicznego; numery telefonów znajdują się w załączonej broszurze.

## LIKwidACJA PRODUKTU:

W celu zlikwidowania produktu lub jego komponentów, odnieść się do lokalnych przepisów obowiązujących w materii likwidacji odpadów. Dla terytorium Włoch obowiązuje D.L. vo nr 22 z dnia 5 lutego 1997, dla innych państw WE dyrektywy 91/156/CEE, 91/689/CEE i 94/62/CE.



Romanore di Borgo Virgilio, li 01.01.2014

Novellini S.p.a.  
Marco Novellini  
Amministratore delegato

**Сертификат гарантии:**

Изделия гарантированы в соответствии с указом D.P.R. № 224 от 24/05/1988 на территории Италии и других стран ЕС, и в соответствии с директивой ЕС 85/374 об ответственности за убытки из-за некачественной продукции. Производитель гарантирует устранение дефектов в собственных изделиях, допущенных в процессе производства, в используемых материалах только в том случае, если эти дефекты были обнаружены в течение 24-х месяцев от дня покупки, подтвержденной квитанцией или фискальным чеком, и подтверждены уполномоченным персоналом Предприятия.

Гарантия включает в себя устранение недостатков или замену поврежденных частей. Исключение составляет полная замена изделия. Гарантия не распространяется на расходные материалы, замену деталей, подверженных нормальному износу вследствие использования "лампочек, лампочек-индикаторов, плавких предохранителей, стеклянных деталей, зеркал, эстетических частей, если они не связаны с производственными дефектами и из-за небрежного обращения или ненадлежащего пользования", все части и компоненты, считающиеся неисправными или поврежденными в результате небрежности или невнимательности при использовании, по причине неправильной установки или некорректного проведения техобслуживания, проведения операций по техобслуживанию посторонними лицами, по причине повреждений, полученных в результате транспортировки или при других обстоятельствах, не зависящих от производственных дефектов изделия, таких, например, как перепады электрического напряжения, удары молнии, электролиз, коррозия. Из гарантии также исключаются все части и компоненты смесителя и котельного агрегата, которые могут считаться поврежденными или изношенными по причинам, связанным с характеристиками воды или электрической проводки и водопроводной системы.

Пкупатель в любом случае обязан удостовериться в комплектности изделия перед его установкой и, в случае необходимости, связаться с продавцом или уполномоченным центром техобслуживания.

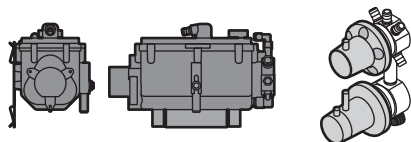
Гарантийное обслуживание будет осуществлено только при наличии документа, подтверждающего дату покупки. Вызов мастера из-за необоснованного дефекта или для практического разъяснения по использованию изделия, оплачивает покупатель. Любой ремонт или модификация, осуществленная неуполномоченным персоналом, не возмещаются, и остаток гарантийного срока автоматически аннулируется.

Производитель снимает с себя любую ответственность за нанесенные убытки людям, животным или вещам, как прямые, так и косвенные, если не соблюдались предписания, находящиеся в прилагаемом к изделию специальном руководстве, по установке, использованию и обслуживанию.

По любому возникшему спорному вопросу можно обращаться в единственный компетентный орган – Суд города Мантуи.

**ОБРАБОТКА ВОДЫ**

- Жесткость подаваемой воды обуславливает работу и периодичность очистки термостатического смесителя и котельного агрегата.
- При наличии воды с жесткостью, превышающей 15°f, рекомендуется использование средств по предотвращению накипи, выбор которых необходимо производить на основании характеристик воды.



**⚠ Каждый раз, когда во время чтения этой инструкции вы встречаете данный значок, значит эти указания очень важны, или связаны с безопасностью изделия.**

**ОЧЕНЬ ВАЖНО:**

Перед тем как начать монтаж изделия, необходимо прочесть с большим вниманием всю инструкцию. Проверьте наличие всех деталей, необходимых для монтажа изделия, и нет ли в них явных дефектов, а где присутствует прозрачная плёнка, снять её. Перед тем как окончательно установить кабину, советуем вам предварительно испытать кабину и подключить систему оборудования на несколько минут для выявления возможных дефектов, как просачивание воды или другие недостатки, полученные во время транспортировки.

Устанавливать рекомендуется квалифицированному персоналу.

НА ЗАМЕТКУ: устанавливать оборудование необходимо уже после завершения отделки пола и стен.

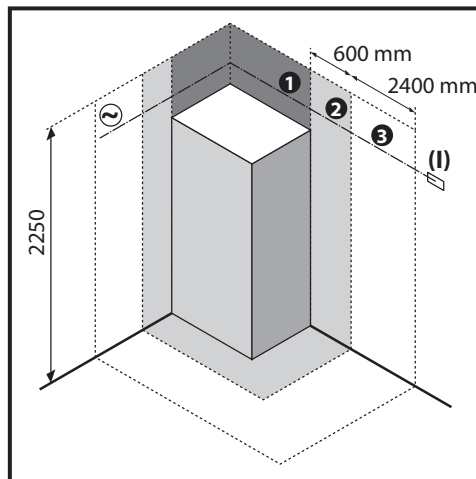
При любой жалобе необходимо иметь при себе чек и инструкцию по монтажу.

Представленные в инструкции изображения и рисунки являются исключительно наглядными.

**Подключение электропроводки:**

Фирма Новеллини АО гарантирует соответствие с существующими нормами безопасности и санитарными нормами на момент продажи в приложении со знаком CE и декларацией соответствия. Все изделия и составляющие проходят испытания на фабрике в соответствии со всеми указанными нормами и в соответствии с системой качества предприятия. Чтобы названные характеристики безопасности оставались неизменными после установления и в процессе эксплуатации кабины, мы даем некоторые советы.

- 1) Убедиться что электропроводка, которая впоследствии будет подключена к кабине, проведена в соответствии со всеми существующими нормами, особенно обратить внимание на систему заземления.
- 2) Существующие нормы запрещают какое-либо электрооборудование вблизи кабины (розетка, выключатель и т.д.) на расстоянии не меньше 60 см. и в высоту 225 см.
- 3) Убедиться, что линия электропроводки, питающая кабину, доведена до требуемых размеров в соответствии с указанными нормами потребления мощности (смотреть технические характеристики)
- 4) Место подключения кабины к электропроводке должно быть осуществлено в месте защищённом от водяных брызг (степень защищённости IP55 или выше).
- 5) В месте подключения кабины к электропроводке должен быть установлен сепаратор в 30 mA с всеполярным выключателем с минимальным вскрытием контактов 3 мм., встроенный в соответствии с существующими нормами.
- 6) Фирма Новеллини АО снимает с себя всякую ответственность, если в процессе установки не соблюдались вышеуказанные правила.



**Разборка крана:**

В случае если образовался известняковый налёт, что отрицательно повлияло бы на работу крана, необходимо демонтировать кран на части (рис. А, В, С и т.д.). Рекомендуется опустить картридж в обычный винный уксус до полного освобождения от известнякового налёта.

Для обеспечения правильного функционирования термостатического смесителя, необходимо располагать котлом или бойлером с расходом не меньше чем 6/7 литров воды в минуту, при температуре 60/65°C.

**⚠ УКАЗАНИЯ ПО ИСПОЛЬЗОВАНИЮ:** запрещено использовать какие-либо электроприборы внутри душевой кабины во время её эксплуатации.

**Функции массажа: ПУЗЫРЬКОВЫЙ ПОДДУВ. ВЕРТИКАЛЬНЫЙ ГИДРОМАССАЖ:**

оказывает действие на всё туловище и, особенно, на позвоночный столб. Утоляет боль спины, усталость и мышечную боль. Прекрасное средство против общего физического стресса.

**ПРЕДОСТОРОЖНОСТИ В ИСПОЛЬЗОВАНИИ:**

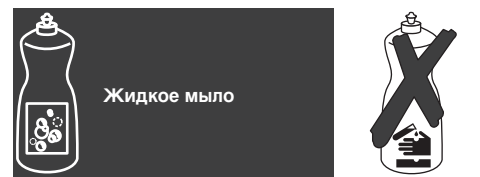
Несмотря на то, что оборудованная кабина может принести значительную пользу, было бы полезно придерживаться некоторых простых правил.

- 1) Рекомендуется не превышать температуру воды более чем 45°C.
- 2) Не пользоваться душем или сауной после обильной еды в период переваривания.
- 3) Сидение спроектировано на массу, не превышающую 120 кг.
- 4) Не рекомендуется использовать кабину детям или инвалидам без присмотра взрослого.
- 5) Не рекомендуется пользоваться сауной больше чем 20-30 минут. Длительность может меняться в зависимости от возраста и телосложения.
- 6) Перед использованием сауны людям с сердечно-сосудистыми заболеваниями, повышенным давлением другими тяжёлыми заболеваниями необходимо проконсультироваться у врача.
- 7) В сауне не приближайтесь очень близко ногами к паровому отверстию, чтобы избежать ожогов.

**ЧИСТКА ОБОРУДОВАННОЙ КАБИНЫ: ОБСЛУЖИВАНИЕ**

Кабина изготовлена с применением акриловых деталей, поэтому при выполнении очистки необходимо использовать жидкое очищающее средство, нанося его мягкой губкой или салфеткой. Для предупреждения образования известкового налета после использования идеально было бы высушивать кабину замшевой салфеткой или салфеткой из микрофибры, которая обеспечивает глубокую очистку, не оставляя следов. Следы известкового налета можно удалять специальными чистящими средствами против известкового налета. Для придания блеска акриловым поверхностям использовать обычную полироль, которая используется также для полировки кузовов автомобилей.

НЕ РЕКОМЕНДУЕТСЯ ИСПОЛЬЗОВАТЬ АБРАЗИВНЫЕ ЧИСТЯЩИЕ СРЕДСТВА, СПИРТ, ЖИДКОСТИ НА СПИРТОВОЙ ОСНОВЕ, АЦЕТОН ИЛИ ДРУГИЕ РАСТВОРИТЕЛИ.



**НЕПОЛАДКИ:**

- Прежде чем вызвать Техобслуживание, убедитесь, что:
- Правильно подсоединены гибкие трубки, и что ни одна из них не была согнута в момент установки кабины.
  - Горячая вода правильно достигает заданной температуры, а холодная вода подведена к соответствующим выходам из стены.
  - Трубы были продуты перед установкой кабины.
  - Электроэнергия поступает к сауне без препятствий, и зелёный огонёк на электронной панели включён панель включена.

Если после наших советов и Вашего внимательного использования в кабине существуют неполадки, обратитесь непосредственно в Службу Техобслуживания, телефон которой указан в приложении к инструкции.

**РАЗБОРКА ИЗДЕЛИЯ:**

Относительно ликвидации изделия или его компонентов, придерживаться местных распоряжений относительно переработки отходов. Для территории Италии – указ D.L. vo n°22 от 5 февраля 1997, для других стран ЕЭС – директивы 91/156/CEE, 91/689/CEE и 94/62/CE.

**⚠ ВНИМАНИЕ: Может быть вредно для носителей кардиостимуляторов.**

Romanore di Borgo Virgilio, li 01.01.2014

Novellini S.p.a.  
Marco Novellini  
Amministratore delegato

## CERTIFICADO DE GARANTIA:

O produto tem garantia de acordo com o estabelecido no D.P.R. N.224 de 24/05/1988 para o território Italiano e países da CEE em conformidade com a directiva CEE 85/374 em matéria de responsabilidade pelos danos causados por produtos defeituosos.

O fabricante garante os seus produtos contra defeitos de fabrico e de material - só se estes forem comprovados por pessoal autorizado pela empresa - por um período de 24 meses a partir da data de compra, comprovada por recibo ou factura correspondente.

A garantia consiste na reparação e/ou substituição das peças que se considerem defeituosas. Fica excluída a substituição completa do produto. Estão excluídos da garantia os materiais de consumo, a substituição de peças submetidas a desgaste normal em consequência à utilização do produto como "as lâmpadas, as lâmpadas de sinalização, os fusíveis, as partes em vidro, os espelhos, as partes estéticas a menos que elas não fossem causadas por defeitos de produção e não a impropriedade ou uso inadequado", todas as partes e os componentes que sejam considerados defeituosos ou danificados, por causa de negligência ou falta de cuidado no uso, de incorreta instalação ou manutenção, de intervenção por parte de pessoal não autorizado, de danos devidos ao transporte ou por circunstâncias não relacionadas a defeitos de fabricação do produto, como oscilações de tensão eléctrica, raios, electrólise, corrosão. E ainda, estão excluídas da garantia todas as partes e os componentes do misturador e do grupo de caldeiras que se apresentem danificadas ou desgastadas por causas derivadas e atribuíveis à natureza da água ou das instalações eléctricas e hidráulicas de alimentação da habitação.

Compete ao comprador comprovar a integridade do produto antes da instalação, e caso constate alguma anomalia deverá pôr-se de imediato em contacto com o vendedor ou o centro de assistência autorizado.

A garantia só é dada única e exclusivamente na presença de comprovação da data de compra.

Em caso de intervenções não justificadas por defeito de fabrico ou para demonstração de utilização do produto, todos os gastos correm a cargo do comprador.

Qualquer reparação ou modificação efectuada por pessoal não autorizado pelo fabricante, não será ressarcida e causará o vencimento imediato do período de garantia remanescente.

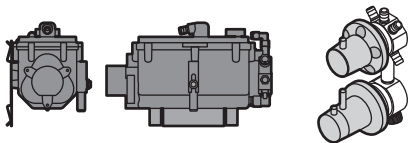
O fabricante declina toda a responsabilidade relativa a danos directos ou indirectos, a pessoas, animais ou coisas, causados por actuação que não respeite as prescrições contidas no manual de instalação, utilização e manutenção que se entrega com o produto.

Para as questões litigiosas que possam surgir o tribunal de Mantua é o único competente.

## TRATAMENTO DA ÁGUA

• A dureza da água de alimentação condiciona o funcionamento e a frequência da limpeza do misturador termostático e do grupo da caldeira.

• Na presença de água com dureza superior a 15<sup>o</sup>f, recomenda-se a utilização de dispositivos anticalcário, cuja escolha deve ocorrer com base nas características da água.



⚠ Cada vez que ao longo do presente manual apareça o símbolo indicado isso significa que se tratam de instruções importantes ou relacionadas com a segurança do produto

## IMPORTANTE:

Antes de iniciar a montagem do produto leia com atenção todas as instruções. Verifique se a embalagem tem todos os componentes para a montagem e se estes não apresentam qualquer defeito evidente, retirando a película plástica de protecção onde existir. Antes de efectuar a instalação definitiva da cabina de duche é aconselhável efectuar um teste preliminar fazendo funcionar o equipamento durante alguns minutos, com o fim de comprovar se não há perdas de água nem danos causados por possíveis golpes sofridos durante o transporte ou deslocação. Aconselha-se que a instalação seja executada por pessoal qualificado.

Nota: A instalação deve ser feita após o pavimento e paredes estarem prontos.

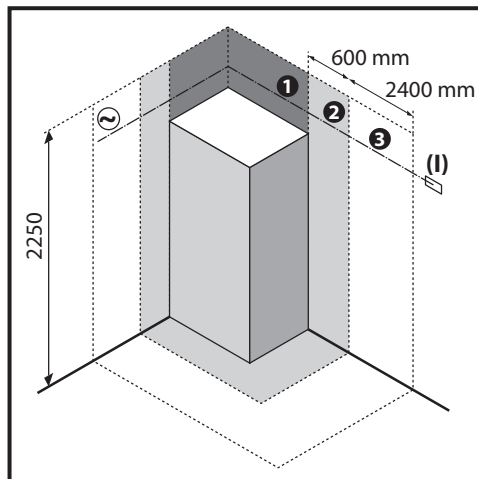
Qualquer reclamação deverá ser acompanhada sempre da respectiva/o factura/talão de compra e do livro com as instruções de montagem.

As imagens e figuras representadas no manual são meramente demonstrativas. O fabricante reserva-se o direito de fazer alterações e mudanças aos seus produtos.

## Ligação eléctrica:

O fabricante garante a conformidade com as normas de segurança e higiene em vigor no momento da venda, com a correspondente marca CE e a declaração de conformidade. Todos os artigos e componentes foram testados em fábrica de acordo as normas de referência e cumprindo os sistemas de qualidade da empresa. Para que estas características de segurança permaneçam inalteráveis também depois da instalação e durante toda a vida útil da cabina, deverão ter-se em conta as indicações que se pormenorizam de seguida:

- 1) Assegurar-se que a instalação eléctrica onde se vai ligar a cabina respeita as disposições legais e as normas em vigor com especial atenção na ligação de terra de protecção.
- 2) As normas em vigor proibem efectuar ligações eléctricas (Tomadas para ficha, interruptores, etc.) na zona que rodeia a cabina num raio mínimo de 0.60 metros e uma altura mínima de 2.25 m.
- 3) Controlar que a linha eléctrica de alimentação da cabina possua as capacidades adequadas em função das absorções indicadas (vejam-se as características técnicas).
- 4) O ponto de ligação da cabina à instalação eléctrica deve realizar-se de modo que fique protegida contra salpicos de água (índice de protecção IP55 ou superior).
- 5) A alimentação deverá estar protegida com um aparelho diferencial de 30 mA. Com interruptor unipolar com abertura mínima dos contactos igual a 3 mm, fabricado de acordo com as normas em vigor.
- 6) A Novellini S.p.a. declina toda e qualquer responsabilidade decorrente da não observação das indicações acima.



## Desmontagem das torneiras:

Em caso de incrustações de calcário que provoquem mau funcionamento das torneiras, feche a torneira de alimentação de água e desmonte as partes constituintes das torneiras (fig.A/B/C...). Recomenda-se pôr o cartucho de molho em vinagre normal, até à remoção total das incrustações de calcário formadas.

Para o misturador termostático funcionar correctamente, é necessário dispor de uma caldeira ou de um cilindro eléctrico com um débito de, pelo menos, 6/7 litros de água por minuto, à temperatura de 60/65° C.

## ⚠ Hidromassagem na cabina:

É expressamente proibido usar qualquer tipo de aparelho eléctrico no interior da cabina de duche durante a sua utilização.

## Funções de massagem:

### EMANAÇÃO DE VAPOR.

**HIDROMASSAGEM VERTICAL:** actua de maneira total em todo o tronco e, sobretudo, na coluna vertebral. Alivia as dores de costas, cansaço e dores musculares. Óptima contra o stress físico.

## PRECAUÇÕES DE UTILIZAÇÃO:

Embora a utilização da cabina equipada possa trazer grandes benefícios, é conveniente ter em consideração algumas simples precauções.

- 1) É conveniente não ultrapassar 45°C ao regular a temperatura de água.
- 2) Não utilize o duche ou a sauna a seguir a uma refeição abundante ou durante a digestão.

3) O assento foi concebido para aguentar um peso máximo de 120 kg.

4) Não é aconselhável deixar que crianças ou pessoas enfermas utilizem a cabina sem a supervisão de um adulto.

5) Não é aconselhável utilizar a sauna durante períodos de tempo superiores a 20/30 minutos. A duração efectiva pode variar segundo a idade e estatura do indivíduo.

6) Recomendamos às pessoas com cardiopatias graves, hipertensão e, em geral, em presença de doenças agudas, consultar o médico antes de utilizar a sauna.

7) Durante a sauna, preste atenção para não aproximar os pés do bico de saída de vapor, porque há perigo de queimadura.

## LIMPEZA DA CABINE EQUIPADA: MANUTENÇÃO

A cabina de duche é constituída por peças de material acrílico. Por isso, para a sua limpeza deve utilizar-se detergente líquido e uma esponja ou pano macios. Para evitar a formação de manchas de calcário deve-se enxugar a cabina após a sua utilização com uma camurça ou pano de microfibras que limpem a fundo sem deixar resíduos. Eventuais vestígios de calcário poderão ser eliminados com detergente anti-calcário específico. Para dar de novo brilho às superfícies acrílicas, utilize um produto de polimento normal, também usado para dar brilho à carroçaria de automóveis.

**NÃO USE NUNCA DETERGENTES ABRASIVOS, ÁLCOOL, SUBSTÂNCIAS À BASE DE ÁLCOOL, ACETONA OU OUTROS SOLVENTES.**



## PROBLEMAS:

Antes de contactar o serviço de Assistência Técnica, certifique-se de que:

- Os tubos flexíveis estão bem ligados e que não foram dobrados durante a colocação da cabina na sua posição final.
- A água quente e fria chegam regularmente aos pontos de abastecimento de água na parede e que a temperatura de água quente corresponde à desejada.
- Foi feita a purga da tubagem antes da instalação.
- A alimentação de rede chega regularmente à sauna e a luz piloto verde de presença de rede do painel está acesa.

Se mesmo com os nossos conselhos e a sua utilização cuidadosa a cabina não funcionar correctamente, contacte directamente o serviço de Assistência Técnica mais próximo. Poderá encontrar o número de telefone no folheto em anexo.

## ELIMINAÇÃO DO PRODUTO:

Para eliminar o produto ou os seus componentes, observe as disposições locais em vigor em matéria de eliminação de desperdícios. Para o território italiano o D.L. n°22 de 5 de Fevereiro de 1997, para os outros países da CE as Directivas 91/156/CEE, 91/689/CEE e 94/62/CE.



**ATENÇÃO: Pode ser prejudicial para os portadores de pacemakers.**

Romanore di Borgo Virgilio, li 01.01.2014

Novellini S.p.a.  
Marco Novellini  
Amministratore delegato

**GARANTI:**

Produktet garanteres i henhold til anvisningene i Lovdekretet D.P.R. Nr. 224 av 24/05/1988 som gjelder for Italia og de andre landa i den Europeiske Unionen, i henhold til direktivet CEE 85/374 som regulerer ansvarsforhold ved produkter med mangler.

Produsenten garanterer for at produktene ikke har produksjonsfeil eller feil ved material som er brukt – kun dersom disse oppdages av personale autorisert av Bedriften – innen en periode på 24 måneder fra kjøpsdato slik det går fram av kvitteringen eller fakturaen vil garantien gjelde.

Garantien dekker reparasjoner og/eller utskifting av deler som anses som defekte. En utelukker at produktet erstattes fullstendig. Fra garantien utelukkes forbruksmateriale, utskifting av deler som utsettes for normal slitasje ved bruk av produktet som for eksempel lysepærer, varsellamper, sikringer, deler i glass, speil, dekorasjoner unntatt i de tilfeller disse har mangler som skyldes produksjonsfeil og ikke neglisjering eller uriktig bruk, alle deler og komponenter som resulterer defekte eller som har mangler på grunn av neglisjering eller utforsiktighet ved bruk, feil installasjon eller vedlikehold, arbeid utført av ikke-godkjent personale, feil påført under transporten eller omstendigheter som ikke kan tilskrives feil som er oppstått under fremstillingen av produktet, som variasjoner i den elektriske spenningen, lynnedslag, elektrolyse, rustdannelse. I tillegg utelukkes alle delene til blandingsapparatet og varmtvannsberederen fra garantien dersom det resulteres at disse er påført skade eller er slitt på grunn av egenskapene til vannet eller det elektriske eller hydrauliske anlegget til boligen.

Det er kjøperens ansvar å kontrollere at produktet er helt før installasjonen finner sted og han/hun må øyeblikkelig kontakte forhandleren eller det autoriserte kundeservicesenteret dersom anomalier oppdages. Utbedringer dekket av garantien vil kun utføres ved presentasjon av dokumentet som bekrefter kjøpsdatoen.

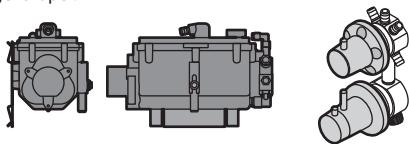
Ved inngrep uten motiv eller hvor hensikten er å illustrere hvordan produktet skal benyttes, skal alle utgiftene belastes kjøperen. En hvilken som helst reparasjon eller forandring som utføres av personale uten autorisasjon fra produsenten, vil ikke bli refundert, og den gjenværende garantiperioden vil øyeblikkelig opphøre.

Produsenten fraskriver seg ethvert ansvar for skade direkte eller indirekte på personer, dyr eller gjenstander som skyldes manglende respekt for forskriftene i denne håndboken for installasjon bruk og vedlikehold som leveres sammen med produktet.

Dersom det oppstår tvister knyttet til kjøpet, er det Rettsinstansen i Mantova som skal behandle tvistesaken.

**BEHANDLING AV VANNET**

- Hardheten i vannet som tilføres påvirker drift og hvor ofte det termostatiske blandingsapparatet og varmtvannsberederen må gjøres rene.
- Ved vann som er hardere enn 15°f anbefaler vi at det benyttes et apparat som gjør vannet mykere, hvorvidt dette apparatet er nødvendig eller ikke avhenger av vannets egenskaper.



**⚠ Hver gang en møter på dette tegnet under lesningen av håndboken betyr det at instruksjonene som beskrives er viktige eller knyttet til produktets sikkerhet.**

**VIKTIG:**

Før du begynner å montere produktet må du lese nøye igjennom alle instruksjonene. Kontroller at alle komponentene som er nødvendige for å montere produktet er tilstede og at disse er uten tydelige feil, fjern den gjennomsiktige beskyttelsesfilmen der denne finnes. Før du utfører den avsluttende installasjonen av dusjkabinettet anbefaler vi at apparatet testes på forhånd og at det prøves i noen minutter for å kontrollere at det ikke finnes tegn til lekkasje eller skader på grunn av støt som har oppstått under transporten eller ved flytting av produktet. Vi anbefaler at kvalifisert personale står for installasjonen.

N.B.: Installasjonen må utføres når gulver og vegger er ferdige.

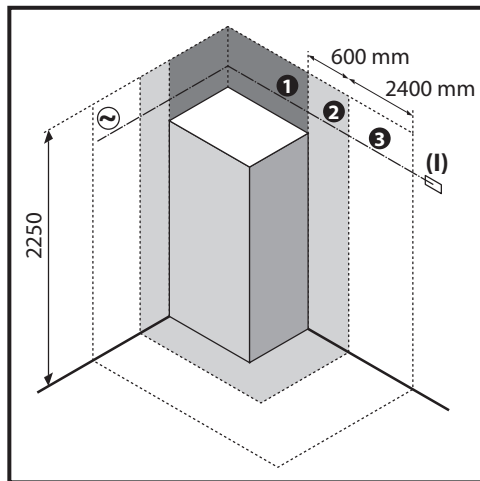
Ved reklamasjon må faktura/kvittering presenteres sammen med håndboken for montering.

Bildene og tegningen som vises i håndboken er kun for veiledning. Produsenten forbeholder seg retten til å modifisere og utføre forandringer.

**Tilkobling til det elektriske anlegget:**

Produsenten garanterer at produktet oppfyller kravene i direktivene for sikkerhet og hygiene i det øyeblikket kjøpet finner sted, dette bekreftes ved CE-merket og overensstemmelseserklæringen. Alle artiklene og komponentene testes i fabrikkens i overensstemmelse med normene som gjelder og i henhold til bedriftens kvalitetsprosedyrer. For at de sikkerhetsmessige egenskapene skal opprettholdes over tid også etter installasjonen og så lenge dusjkabinettet er i bruk, gir vi noen enkle indikasjoner som må følges.

- 1) Forsikre deg om at det elektriske anlegget som kabinettet kobles til oppfyller kravene i lovverket og i direktivene som gjelder spesielt med hensyn til kobling til jord.
- 2) De gjeldende direktivene forbyr enhver type elektrisk installasjon (stikkontakt, brytere, osv.) i et område innenfor 60 cm rundt kabinettet og ved en høyde på di 225 cm.
- 3) Kontroller at den elektriske ledningen som forsyner kabinettet er av riktig dimensjon, egnet til absorberingen som indikeres (se de tekniske egenskapene på side 3).
- 4) Punktet hvor kabinettet kobles til det elektriske anlegget må beskyttes mot vann (beskyttelsesgrad IP55 eller høyere).
- 5) For de elektriske anlegget når kabinettet må det installeres en differensialbryter til 30 mA utstyrt med en omnipolær bryter med en minste åpning til kontaktene tilsvarende 3 mm, produsert i overensstemmelse med gjeldende normer.
6. Produsenten fraskriver seg ethvert ansvar dersom punktene ovenfor ikke respekteres.

**Demontering av kranene:**

Ved kalkdannelse som påvirker kranenes funksjon, må vanntilførselen før kabinettet stenges av og delene må demonteres (fig. A/B/C osv.). Vi anbefaler å legge filterpatronen ned i vanlig vineddik slik at kalken forsvinner helt.

For at det termostatiske blandingsapparatet skal fungere på riktig måte må en ha tilgjengelig en varmebeholder eller en boiler som minst kan tilføre 6/7 liter vann i minuttet ved en temperatur på 60/65° C.

**⚠ BRUKSRÅD: det er absolutt forbudt å benytte elektriske apparat internt i dusjkabinettet ved bruk.**

**Massasjefunksjoner:****LUFTSTRÅLER:**

**VERTIKAL HYDROMASSASJE:** virker på hele kroppen og spesielt på ryggraden. Ryggsmert, belastninger og muskelsmerter forsvinner. Utmerket mot fysisk stress.

**FORHOLDSREGLER VED BRUK:**

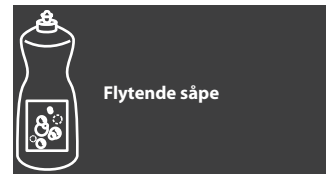
Selv om bruken av dusjkabinettet kan gi vesentlige fordeler, bør en likevel ta visse forholdsregler.

- 1) Vanntemperaturen bør ikke overstige 45°C.
- 2) Du bør hverken dusje eller ta sauna etter et større måltid eller mens fordøyelsen pågår.
- 3) Setet tåler en maksimal vekt på 120 kg.
- 4) Vi fraråder at barn eller personer med reduserte bevegelseskapasiteter bruker dusjkabinettet uten at en voksen er tilstede.
- 5) En bør ikke sitte i saunaaen mer enn 20/30 minutter. Den effektive varigheten varierer avhengig av alder og kroppssammensetning.
- 6) Personer med alvorlige hjerteproblemer, hypertensjon eller som generelt sett er syke bør rådføre seg med egen lege før de bruker badstuen.
- 7) Når saunaaen benyttes må en være forsiktig slik at føttene ikke kommer i kontakt med dysene hvor dampen siger ut, på grunn av fare for brannskader.

**RENHOLD OG VEDLIKEHOLD**

Dusjkabinettet er fremstilt i deler i akrylisk materiale, ved renhold må en derfor benytte et flytende rengjøringsmiddel og bruke en svamp eller en myk klut. For å unngå at det danne seg spor etter kalk er det ideelt å benytte et pusseskinn eller en klut i mikrofiber som gjør helt rent og som ikke etterlater seg merker. Eventuelle merker etter kalk fjernes ved å bruke rengjøringsmiddel spesielt egnet på å fjerne kalk. For at den akryliske overflaten skal bli helt blank kan vanlig "Polish" som benyttes ved polering av bilkarosseri benyttes.

EN MÅ ABSOLUTT IKKE BENYTTES SLIPENDE RENGJØRINGSMIDDEL, ALKOHOL, ALKOHOLBASERTE STOFFER, ACETON ELLER ANDRE LØSEMIDLER.

**NÅR DET OPPSTÅR PROBLEMER:**

Før du ringer den tekniske kundeservicen må du kontrollere:

- at de fleksible slangene er riktig tilkoblet og at de ikke er blitt bøyd under monteringen av dusjkabinettet.
- at kaldt og varmt vann til riktig temperatur når fram til den aktuelle tilkoblingene på veggen.
- at slangene er gjort frie for installasjonen begynner.
- at tilførselen av elektrisk energi når fram til badstuen og at den grønne varsellampen på kontrollpanelet er tent.

**AVFALLSBEHANDLING AV PRODUKTET:**

Ved avfallsbehandling av produktet og dets komponenter, følg de lokale reglene som gjelder på området for behandling av spesialavfall. I Italia er det lovdekretet n°22 av 5. februar 1997 som gjelder, for de andre landa i CEE gjelder direktivene 91/156/CEE, 91/689/CEE og 94/62/CE.



**ADVARSEL! Kan være skadelig for de som bruker pacemakers.**

Romanore di Borgo Virgilio, li 01.01.2014

Novellini S.p.a.  
Marco Novellini  
Amministratore delegato

## ضمان المنتج:

هذا المنتج مضمون بموجب المرسوم الرئاسي الإيطالي ٢٢٤ الصادر في ١٩٨٨/٥/٢٤ في إيطاليا وباقي دول الاتحاد الأوروبي وبموجب توجيه CEE Directive 85/374 فيما يتعلق بالمسؤولية عن المنتج.

وتضمن الجهة المصنعة خلو منتجاتها من العيوب من حيث الصناعة أو المادة - شريطة أن يتم التأكيد على ذلك من قبل طاقم الشركة المختص - لفترة ٢٤ شهرًا من تاريخ الشراء كما هو موضح على الفاتورة.

يغطي الضمان الإصلاحات و/أو استبدال الأجزاء التي تُعد معيبة، ولا يغطي الضمان الاستبدال الكامل للمنتج. الضمان لا يغطي المواد المستهلكة و لا الأجزاء المعرضة للتلف نتيجة الاستخدام العادي و أيضًا الأجزاء الخاضعة لاستعمال المنتج نفسه مثل "مصباح الإنارة ومصباح الإشارة والصمامات وقطع الزجاج والمرابا و وكانت الأجزاء الجمالية ما لم تكن هذه الأجزاء تعزى لعيوب في التصنيع وليس بسبب الإهمال أو سوء الاستخدام، كذلك كافة الأجزاء والمكونات التالفة أو العيبة، بسبب الإهمال أو سوء الاستخدام أو بسبب التركيب الخاطئ أو

الصيانة غير المنتظمة أو التدخل في عمل الجهاز من قبل أشخاص غير معتمدين أو نتيجة تلف أو ضرر لحق به نتيجة عمليات النقل والشحن أو لظروف أخرى لا تعزى إلى عيوب في تصنيع المنتج نفسه، مثل الارتفاع المفاجئ في التيار الكهربائي. حدوث الصواعق، التحليل الكهربائي، عمليات الصدا.

بالإضافة إلى ذلك، يُستثنى أيضًا من الضمان كافة مكونات الخلاط و مجموعة الغلايات التي يرجع إليها سبب العطب أو المواد التالفة بسبب طبيعة المياه أو أنظمة التيار الكهربائي أو شبكات المياه التي تغذي السكن.

كما لا يغطي الضمان أيضًا المصابيح والأضواء التحذيرية والمنصهرات والأجزاء الزجاجية والمرابا وأجزاء الزينة ما لم تكن معيبة نتيجة عيوب في الإنتاج وليس نتيجة إهمال أو استخدام غير مناسب، ولا يغطي الضمان أيضًا أي أجزاء أو مكونات معيبة أو تالفة نتيجة الإهمال أو اللامبالاة أثناء الاستخدام أو التركيب أو الصيانة غير الصحيحة أو عمليات التشغيل من قبل أفراد غير

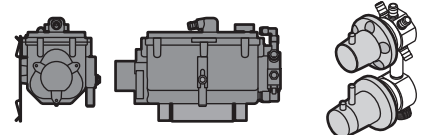
مصرح لهم أو التلف الناتج عن النقل أو أية ظروف أخرى بخلاف عيوب في تصنيع المنتج، مثل الهزات الكهربائية المفاجئة والصاعقة والتحليل الكهربائي والتآكل وبصفة عامة أية أسباب تتعلق بطبيعة المياه وأنظمة الإمداد المائية والكهربية في مكان استخدام الوحدة، ويجب أن يتحقق المشتري من عدم تلف المنتج بأي شكل من الأشكال قبل تركيبه كما يجب الاتصال بالوكيل أو مركز المساعدة المعتمد فورًا في حالة اكتشاف أية عيوب، وسوف يتم تطبيق الضمان فقط في حالة تقديم مستند يوضح تاريخ الشراء، في حالة تدخل مركز الصيانة المعتمد بدون وجود عيوب أو في حالة توضيح كيفية استخدام المنتج، فإن المشتري يتحمل كافة النفقات، ولن يغطي الضمان أية إصلاحات أو تعديلات من قبل أفراد غير معتمدين من قبل الجهة المصنعة كما أن فترة الضمان المتبقية ستعتبر ملغية وغير سارية فورًا.

ولا تتحمل الجهة المصنعة بأي شكل من الأشكال الضرر المباشر أو غير المباشر الذي قد يتعرض له الأشخاص أو الحيوانات أو الأشياء نتيجة الإخفاق في الالتزام بكافة التنظيمات المنصوص عليها في دليل التركيب والإرشادات والصيانة المضمن مع المنتج، وسوف يتم تسوية أية نزاعات من قبل محكمة مانتوفا القانونية، بإيطاليا.

## معالجة المياه

- تؤثر درجة صلابة مياه التغذية على تشغيل الجهاز و مستوى نظافة الخلاط الذي يعمل بالترموستات و كذلك تؤثر على أداء مجموعة الغلايات.

- يستحسن في حالة استعمال مياه تتجاوز نسبة الصلابة فيها حاجز ١٥ درجة الاستعانة بأجهزة إزالة الترسبات الجيرية، التي ينبغي اختيارها بناءً على مواصفات المياه المستعملة.



⚠ يشير هذا الرمز إلى تعليمات هامة خاصة بالمنتج أو معلومات هامة خاصة بالسلامة.

## هام:

اقرأ بعناية كافة التعليمات قبل البدء في تجميع وتركيب المنتج. أخرج المكونات وحقن من عدم فقدان أي شيء مع عدم وجود مكونات تالفة أو معيبة، ثم قم بإزالة الغطاء الواقي الشفاف، قبل تركيب حجيرة الدش في موضعها النهائي. قم بإجراء اختبار تشغيل، قم بتشغيل الوحدة لعدة دقائق وحقن من وجود تسريبات مياه أو أي تلف ناتج أثناء النقل والتعامل. يجب تركيب هذا المنتج من قبل أفراد مؤهلين لهذه الوظيفة. ملحوظة: تم تصميم هذا المنتج للتركيب على حوائط وأرضيات جاهزة.

ويجب تقديم دعاوى الضمان مرفقة بفاتورة الشراء وتعليمات تجميع المنتج.

تعتبر الرسومات والتوضيحات المضمنة في هذا الدليل لأغراض الحصول على المعلومات فقط، وحتفظ الجهة المصنعة بحقوقها في إجراء أية تغييرات وتحسينات دون إشعار مسبق.

## التوصيل الكهربائي:

تتعهد الجهة المصنعة بتوافق المنتج مع تعليمات السلامة والصحة الحالية وقت البيع كما أن المنتج حصل على علامة CE وتصريح التوافق، وقد تم اختبار كافة المنتجات والمكونات أثناء عملية التصنيع وفقًا للمعايير المرجعية ذات الصلة وإجراءات نظام الجودة الخاص بالشركة، ويُرجى قراءة التعليمات التالية من أجل التأكد من احتفاظ منتج الجهة المصنعة الخاص بك بهذه المعايير العالية بعد التركيب وخلال مدة الخدمة.

(١) حقق من أن المعدات الكهربائية المتصلة بالحجيرة متوافقة مع المعايير والتنظيمات الكهربائية الحالية والتوصيل الأرضي الفعال.

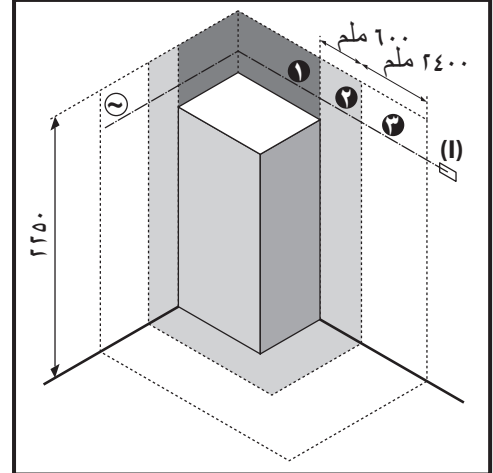
(٢) حذر التنظيمات الكهربائية الحالية تركيب أي جهاز كهربائي (على سبيل المثال، القوابس والمفاتيح) داخل دائرة نصف قطرها ١٠ سم من الحجيرة وعلى ارتفاع ٢٢٥ سم.

(٣) حقق من أن معدل خط الإمداد بالكهرباء يتوافق مع الطاقة المحددة للحجيرة (انظر المواصفات الفنية).

(٤) يجب حماية التوصيلات الكهربائية بين الحجيرة ومصدر التيار الكهربائي من رذاذ الماء كما يجب أن تحتوي على معدل حماية IP55 أو معدل أعلى من ذلك.

(٥) يجب أن تتوافق التجهيزات الكهربائية الصادرة من الحجيرة مع قاطع دائرة مفتاح القطب الججمع ٣٠ ميلي أمبير مع وجود فتحة توصيل بحجم ٣ ملم والتي تتوافق مع التنظيمات الكهربائية الحالية.

(٦) وتخلي الجهة المصنعة مسؤوليتها عن وقوع أية إصابات أو تلف ناتج عن عدم الالتزام بهذه التعليمات.



## تفكيك صمامات الدش:

في حالة تكون الرواسب الجيرية ما يؤدي إلى خلل في صمامات الدش، قم بفك الأجزاء (الشكل A/B/C...), ويوصى بغمر الخرطوشة في الخل العادي حتى يتم التخلص من الجير بالكامل.

لضمان التشغيل الصحيح للخلاط الترموستاتي، يجب تزويد الوحدة من الرجل أو سخان المياه الذي يوفر من ١ إلى ٧ لترات بالدقيقة بدرجة حرارة ٦٥/١٠ درجة مئوية.

⚠ تعليمات الاستخدام: خطر الصعق بالكهرباء. لا تستخدم أي أجهزة كهربائية داخل حجيرة الاستحمام عند تشغيل الدش.

## وظائف التديلك:

## محرك حثي.

الهيكل الهيدروليكي: لتديلك الجسم بالكامل مع التركيز على العمود الفقري، يُخفف من آلام الظهر والتعب وآلام العضلات، مثالي لتقليل الإجهاد البدني.

## احتياطات السلامة:

ستوفر الحجيرات المضمنة مجموعة متنوعة من الفوائد في حالة استخدامها بشكل صحيح، ينبغي كذلك الالتزام باحتياطات السلامة التالية.

(١) لا تزيد درجة حرارة المياه عن ٤٥ درجة مئوية،  
(٢) لا تستخدم الدش أو حمام البخار بعد تناول وجبة ثقيلة وأثناء الهضم.

(٣) لا يتجاوز الحد الأقصى لحمولة المقعد (٢٤٠ كجم).

(٤) يجب أن يكون استخدام الأطفال والرضع للحجيرة تحت إشراف شخص بالغ.

(٥) لا تستخدم حمام البخار لفترة تزيد عن ٢٠ إلى ٣٠ دقيقة، كما يختلف الحد الأقصى المسموح به في حمام البخار حسب السن والوزن.

(٦) يجب على الأشخاص الذين يعانون من مشاكل خطيرة في القلب وارتفاع ضغط الدم والأمراض الحادة استشارة الطبيب قبل استخدام حمام البخار.

(٧) خطر الحرق، أثناء استخدام حمام البخار، ضع قدميك بعيدًا عن فوهة مخرج البخار.

## التنظيف والصيانة:

تم تصنيع لوحات الحجيرة من الأكرليك لذا يجب تنظيفها باستخدام منظف سائل وقطعة قماش ناعمة أو إسفنجية، لتجنب تجمّع الرواسب، امسح المكان حتى يجف باستخدام جلد الشمواة أو قطعة قماش ناعمة خالية من النسالة لإزالة الرواسب العنيدة دون ترك آثار، ويمكن إزالة الرواسب الجيرية باستخدام منتجات منظفة خاصة، ولاستعادة لمعان السطح المصنوع من الأكرليك، قم بتنظيفه باستخدام مواد تلميع شمعية مثل شمع السيارات، يحظر استخدام مواد تنظيف كاشطة أو الكحول أو منتجات قائمة على الكحول أو مذيبيات الاستيون أو مذيبيات أخرى.



## استكشاف الأخطاء وإصلاحها:

قبل الاتصال بمركز خدمة الصيانة، تحقق من:

- توصيل الخراطيم بشكل صحيح دون التواء.
- توصيل الماء البارد والساخن إلى تجهيزات الحائط.
- تفريغ نظام الإمداد بالمياه قبل تركيب وحدة الدش.
- توصيل مصدر التيار الكهربائي ببولد البخار.

في حالة اتباع التعليمات مع استمرار عدم تشغيل الدش، فاتصل بأقرب مركز خدمة صيانة، تتوفر أرقام هواتف مراكز الصيانة المعتمدة في القائمة المرفقة.

## التخلص من النفايات:

للتخلص من وحدة الدش أو أي جزء تابع لها، اتبع التنظيمات المحلية للتخلص من النفايات، يتم تطبيق المرسوم التشريعي رقم ٢٢ الصادر في ٥ فبراير ١٩٩٧ في إيطاليا، في الدول الأوروبية الأخرى، يتم تطبيق توجيهات EEC/91/156 و EEC/91/689 و EEC/94/62.



**تحذير! قد تمثل خطرًا على مرطدي جهاز تنظيم ضربات القلب.**

Romanore di Borgo Virgilio, li 01.01.2014

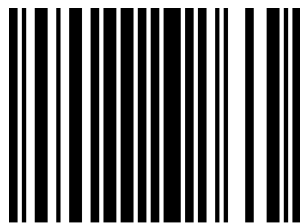
Novellini S.p.a.  
Marco Novellini  
Amministratore delegato



*Note:*

*Note:*

Note:



174890

**NOVELLINI S.p.A.**

Via della Stazione, 2 - 46030 Romanore di Borgo Virgilio (Mn)  
Tel. +39 0376 6421 - Fax +39 0376 642250 - e-mail: [novellini@novellini.it](mailto:novellini@novellini.it)  
[www.novellini.com](http://www.novellini.com)